

编号：000536

01300

广东革命历史文件彙集

1937—1939

中 央 档 案 馆
广 东 省 档 案 馆

广东革命历史文件彙集

(中共南委广东省委文件)

1937—1939

III

编 辑：许振咏、周海英

审 稿：林忠佳

校 对：周海英、匡红英、林忠佳

编出时间：1986年12月

印刷时间：1987年2月

印刷单位：广东省供销学校印刷厂

印 数：2000份

广东省内部刊物登记证第015号

编辑说明

一、为了满足党史、革命史和现代史研究工作的需要，我们汇编了这部文集，作馆存本，供内部使用。

二、本文集甲种本第36册编入的是中央档案馆、广东省档案馆所保存的广东党组织在抗日战争时期（1937—1939年）的历史文件资料，均按原件刊印。

三、编入本文集的文件，均保持原有的面貌和风格，仅对十分明显的别字、重字、掉字、倒置字作了若干订正；明显的错字、漏字，编者将正字改加于后，并加“〔〕”以示区别；字迹模糊、无法辨认的字，以“×”代替；原件上的缺损字，以“□”代替；看不清的人名、地名以“△”代之；个别需要说明的，另加注释。

四、凡由编者加拟或改过的标题、副题，均加“*”号标明；但某些文件如“省委报告第一号”，则直接改为“中共广东省委报告第一号”，不再加注。

五、本文集按年月顺序排列。

六、由于缺乏经验，文集在编辑和考证方面都难免有缺点和错误，希望使用本文集同志指正。

目 录

1937年

- 中共南方工作委员会给闽粤边区特委指示信
——正确认识目前形势，动员、组织各阶级各阶层
人民群众进行抗日战争
(1937年3月5日) (1)
- 中共南方工作委员会给中央报告提纲
——华南形势、党的组织、工作检讨和今后任务
(1937年3月28日) (9)
- 中共南方工作委员会给厦委的指示信
——对厦委提出的中心口号、陈祥霖案、
群众工作的意见
(1937年5月10日) (23)
- 中共南方工作委员会给厦委的通知(第三号)
——关于暑期学生工作问题
(1937年5月15日) (29)
- 中共南方工作委员会给中央的报告
——关于广州市委的错误问题
(1937年9月1日) (33)
- 路丁致博古信
——关于将梁威林组织关系转广州问题
(1937年10月30日) (45)
- 梁威林：一切文化工作者联合起来吧！
(1937年11月6日) (47)

- 中共南方工作委员会给琼崖特委指示信
——对第六次代表会决议、巩固党的基础与加强
党的领导问题的指示
(1937年11月26日) (53)
- 梁威林：目前广州学生界救亡运动的中心任务
(1937年12月3日) (63)
- 中共南方工作委员会报告
——关于政治形势、党组织概况、
群众运动和目前重要工作
(1937年12月12日) (67)
- 吴华：广州“一二·九”二周年纪念游行
示威大会检讨
(1937年12月16日) (89)
- 中共南方工作委员会工作报告
——关于香港特区的群众工作问题
(1937年) (97)
- 广东民众抗日自卫团区统帅委员会办事处组织大纲
(1937年) (105)

1938年

- 文杰给中共中央长江局报告
——关于广州发生对统一战线问题争论的情况
(1938年2月12日) (109)
- 杜埃：巩固与扩大抗日民族统一战线
(1938年2月21日) (113)

- 云广英：怎样加强与提高抗日军队的战斗力
 (1938年2月) (117)
- 廖承志：敬礼！黄花岗
 (1938年3月28日) (127)
- 潘汉年：继承民族烈士的精神前进
 (1938年3月29日) (131)
- 云广英：怎样澄清吏治
 (1938年4月7日) (135)
- 梁威林：全国学生热望中的新教育政策
 (1938年4月9日) (139)
- 梁威林：一九二五——一九二七大革命的前奏曲
 ——“五·四”运动
 (1938年4月27日) (143)
- 金城给毛主席报告
 ——关于潮汕救亡同志会、广东国民党内部斗争等情况
 (1938年4月29日) (151)
- 中共广东省委五月份工作计划
 (1938年5月6日) (153)
- 中共广东省委张南杰给长江局的报告
 ——关于广东省委的工作情况
 (1938年5月7日) (159)
- 梁威林：国民党临全大会宣言及抗战建国
 纲领讨论大纲
 (1938年5月16日) (167)

- 中共广东省委南杰给长江局的报告
——关于传达、讨论政治局三月会议总结
及开除张国焘问题以及党组织发展等情况
(1938年5月24日) (173)
- 梁威林：号召各界布置“五·卅”工作
(1938年5月27日) (183)
- 中共广东省委南杰致长江局信
——关于六月份经费问题
(1938年6月1日) (189)
- 梁威林：第三期抗战与人才问题
(1938年8月2日) (195)
- 中共广东省委宣传部工作报告
——关于党内教育、群众宣传工作情况及今后工作计划
(1938年8月19日) (199)
- 中共广东省委四个月的工作总结报告
——关于党的政治领导、组织发展及群运问题
(1938年8月) (207)
- 中共广东省委组织部报告
——关于党组织状况问题
(1938年8月) (227)
- 林平：建立连队中的政治工作
(1938年9月1日) (239)
- 云广英：武装民众的政治工作
(1938年9月1日) (245)

林平：改进军队政治工作去纪念“九·一八”
(1938年9月18日) (257)

张霞：当前广东的妇女运动
(1938年10月3日) (261)

廖承志梁广给中央并转文彬的报告
——关于粤东南执委情况及与港顽谈判的教训
(1938年11月20日) (265)

广东的情况
——关于政治、经济、救亡、党派活动等情况
(1938年) (267)

吴华：论广东青年运动诸问题
(1938年) (281)

梁威林：论新形势与救亡青年的工作态度、方式的转变
(1938年) (293)

张文彬关于广东工作的综合报告
——关于广东共产党的工作环境和群众运动、
武装斗争、反托斗争
(1938年) (297)

1939年

中共广东省委致赵悦并中央书记处电
——关于有密令通缉古大存及嘱其暂避问题
(1939年1月5日) (341)

广东工作报告

——PELP工作报告及粤东南特委工作报告

(1939年1月29日) (343)

中共广东省委妇委给中央妇委报告

——关于广东妇运情况

(1939年3月24日) (375)

中共广东省委综合报告

——扩大会后个半月工作概况

(1939年4月19日) (377)

廖致中央局南方局并转粤省委电

——关于琼崖最近情况

(1939年7月3日) (387)

中共广东省委致廖转赵悦急电

——关于南路地委被破坏情况

(1939年7月6日) (389)

华南沦陷区特辑

——广州沦陷的回忆，东莞、江会、海南、

潮汕激战情况

(1939年7月初) (391)

中共广东省委致小林转各地青委并报中央青委电

——有关抗先问题

(1939年7月31日) (413)

中共广东省委致赵悦转惠莲电

——关于文杰同志病故问题

(1939年8月18日) (415)

广东八个月来的妇女工作报告 ——妇运工作的环境、发展情况、经验教训 及今后的方针任务 (1939年10月)	(417)
中共广东省委及闽粤赣特委所属行政区划 与党的组织系统 (1939年10月至11月)	(445)
中共广东省委青委给中央青委的报告 ——关于广东各地青年运动工作的总结 (1939年11月)	(449)
中共广东省委组织报告 ——关于组织工作的成绩、存在问题和今后的方针 (1939年12月10日)	(501)
广东青年团体组织概况表 (1939年)	(525)

中共南方工作委员会给闽 粤边区特委指示信

——正确认识目前形势，动员、组织各阶级
各阶层人民群众进行抗日战争*

(1937年3月5日)①

闽粤边区特委：

根据△同志的报告和审查交来的文件，觉得你们对于“十二月决议”、“告国民党书”、毛泽东同志复救国会领袖信，还没有真切了解去配合你们所处的境地，实行大胆的、灵活的、远见的办法，争取反日同盟，进行反日联合战线的运动，去发扬你们自己得到的光荣成绩。在总的策略决定之下，目前要急切进行的工作，先向你们提出几点：

一、我们认为蒋介石总揽之下，国民党的南京政府是中国最大部分领土中的统治机关，且拥有百十万的军队，在各级各阶层中，国民党及统治机关中有很多反日、反汉奸的爱国分子，为要减少民族内间的对立，为要促进反日与亲日分子内部的分化，为要促醒与剔除对亲日、降日领袖的幻想，为要更快的建立反日统一战线，领导广大民众及各实力走上反日战场，已把“抗日反蒋”口号改变为“迫蒋抗日”。

①年份是根据文件内容判定的。

对南京国民党改变为“要求放弃误国政策”，“和內对日”，“召集全国代表大会，建立国防政府与抗日联军”。具体的提出“国共合作”的步骤与方法。这在文变中，在三中全会上，促进国民党内部的政治生活有更大的改组，蒋介石在彻底卖国与民族英雄之间发生更大的动摇，国共合作的提案，得到中委及各级各界热烈的拥护。然而，在你们的口号仍然提出“打倒蒋介石”（闽西布告中是“打倒余汉谋”），这些要改变过来，改为“要求蒋介石督师抗日”。

“拥护余汉谋抗日主张”（解放民运，释放〔政治〕犯，废除苛杂，废除检查新闻），“要求黄涛师长保护福建，驱逐日寇浪人出境”，“红军、粤军联合起来一致抗日，保护闽”。这些口号他们接受，我们是胜利，不接受，我们也要胜利。

二、国民党三中全会强制通过“根绝赤祸”宣言，取消西北八大要求，与冯玉祥、宋庆龄等三大政策实行的提案，争论我们的提案，而激起党国“要人”及其内部发生更严重的分裂（汪、何主〔张〕“亲日剿共”，CC主〔张〕“抗日剿共”，冯、宋主〔张〕“抗日联共”；而剿共在人力财力都不容许，后者占多数）。由于党新策略的正确，苏维埃红军的扩大与东北军、西北军取得一致，由于国民党内部抗日分子增加与全国抗救运动普遍的开展，由于日寇与英美在华利益的尖锐冲突，国共合作已在宁府提出（有“张冲与苏维埃代表南下，潘汉年为驻宁代表，周恩来为驻陕代表”讯），进行洽商的消息传播，中外舆论热烈登载。南方党与红军游击队应在这紧急任务下，加紧动员，一致向国民党军队进行协作谈判。你们应即刻：1. 向粤军宣告，“日帝〔国主〕义占领和实质统治中国三分之一

的土地，福建划为特区，各地国民党部全被解散，要设立日总领事馆，取得实质上的统治。当此整个民族到了千钧一发的时候，抗日则生，不抗日则死；抗日则做人，不抗日则做亡国奴。红军早就愿意与粤军联合保护西〔东〕南国防的前线——福建，象西北军、东北军与中央红军一样建立抗日联合军，可是竟被你们拒绝。现在如继续进攻红军，帮助日寇残杀自己同胞，等到做亡国奴的时候，再讲合作已是来不及了。只有红军与国民党粤军一致联合，与全国人民联合才能救亡图存”。并将闽粤边各主要城市被日寇汉奸、浪人侵略骚扰，进行建立军事根据地，企图南北配合灭亡中国的具体事实，向粤军详细指出，在保障安全的条件下，派代表到游击区来或到安全地带（香港或厦门）谈判。信要写得生动、恳切。你们给他们的信太笼统简单，缺乏政治材料和爱国热情的鼓励。可参照“八·一”宣言及给国民党书，重新起草，并寄各报馆。2. 谈判的内容，应在抗日救国战斗纲领，和不干涉政治上的活动与组织存在、发展，及宣传鼓动与批评的自由三原则下提出：①红军和游击队停止游击行动；②红军和游击队的名义〔称〕可改变为民族自卫军或抗日讨贼军，在抗日行动中可受粤军指导；③在未得到中央红军调动集合以前在原有地区驻守，双方不得侵犯；④在对日作战进入友军区域，红军给养能得到保证，红军不干涉友军地方的一切行政事件〔务〕，并愿遵守友军一切关于社会的法律和命令。……至于彼方所提出何项要求须立即告诉我们审查，告诉他们已交领导机关，若干天可答复他们。3. 开始进行传达公函与意见，主要靠你们自己直接推动当地乡长、名流，首先发

生联系以至派出代表谈判。同时，由这里推动上层工作人员与余汉谋、李熙寰共同配合推动。谈判的方式与协定的内容要公开或秘密，完全尊重双方意见，不带任何滑头、伪意的行为。4.在国共合作总谈判的内容未传达以前，我们与国民党粤军首先争取建立和平关系，至少可以减少他们的进攻封锁，与伸展我们力量的困难。这要不断的灵活的去运用各种不同的策略和政治上的动员，以最大的诚恳、最大的宽容去进行一切有利于抗日救国的推动，纠正个别同志报复主义和等待国共合作谈判成功，统一战线可以自然到来而取消我们工作的机会主义观念。

三、在谈判进行中，丝毫都不能减弱我们扩大党与红军的组织。我们应执行中央苏区的“迅捷灵敏的组织策略，动员同志武装队伍及抗日会员编成各种各式的突击队、挺进队，十队、八队的化装出发到粤军周围与之发生联系。开展抗日宣传，灌输民族革命战争光荣史实（东北义勇军，长城、淞沪、绥远各战役）。具体的提出“停止内战，枪口对日”，“保国卫民为军人天职”，“保护爱国运动”，反对日帝国主义汉奸的民族武断宣传，挑拨中国人杀中国人，中国人亡中国的阴谋。要求各级各界组织武装起来，保护福建。保护中国；抗日联军组织起来，在国防政府领导之下，有抗日联军作先锋，武装民众作后盾，有日本及其他各国同情中国革命的被压迫阶级民族作声援，必然能战胜日寇。在进行政治宣传与鼓动中，一刻也不要忘记与士兵日常的迫切要求联系。我们与粤军及其他民间武装组织之间存在着严重的隔膜与对立，这必须打破，切实研究检讨，进行向粤军开门的方法，依据实际环境所要求，在他们部队中建立反日、

汉奸的支撑点，这就要把士兵工作当为群众工作看待，竭力争取一切可能甚至最小机会，利用公开与半公开的运动（如话剧、唱歌等应更广大的发挥），把自己的工作重心移到那里去。纠正对粤军不正确的估计，克服害怕士兵，没法工作的观念，抛弃空洞的工作方式，与破除老棚，造成进行士兵工作为一潮流。在实际动员与严密检查工作中，要把这一工作提到第一位。

四、广泛开展你们周围的抗救工作，争取戒千万的民众到抗日纲领底下来（纲领如未定，应定出来）。在前线抗战，全国抗战运动开展中，知道你们那边的每个战士都是在愤恨焦急，跃跃欲试，可是还没有把每个战士愿意为民族革命而牺牲一切的热情广播到群众中去。因为粤军的进攻与阻挠，没有把红军游击队转变为被广大群众看成血肉相关而竭诚拥护的武装。因此，你们要把“怎样做群众工作”，“怎样建立农村反日的统一战线”，“农村工作提纲”等等，切实讨论布置去建立各种各样的宗教感情、风俗习惯、文化体育的抗救团体。同时这里推动△△工委与△△各县组织，向着边区发展，你们则向着△西，并要△西向着你们的区域迅速在群众工作中联系配合，建立集体领导，使组织民众武装的工作浩荡前进，准备迎接（击）日帝（国主）义进攻西南前线的战争。努力在政治上克服大乡村工作难做，在保甲、堡垒政策下悲观的（情绪）。纠正到壮丁队中去仅仅是训练几个干部回来，不利用公开合法运动来创造我们的基础观念，肃清违反民意的在数十家分田与肃反运动，和作无准备的斗争。

五、除了党内文件外，尽可能运送些先进报纸刊物去

辅助作政治教育材料，加紧政治上思想上的教育，教育我们的同志干部及一切组织，具有最大的主动性、坚定性和专责心。首先把党的基础支部生活建立健强起来，如果不把百分之八十五不能按期开会或不开会的现象得到良好的转变，新决〔定〕的执行，干部的供给，群众工作的展开，武装组织的巩固，党的扩大，都要受到莫大的阻止。王明同志清楚告诉我们，党的组织越巩固扩大，统一战线的建立与对日作战的胜利越容易。这应该为每个同志经常的战斗任务。群众的模范，民众的先锋，日常组织生活，是不能有丝毫忽视的。送来的新文件和你们的新口号应逐段逐条的在每个支部会议上讨论，向每个同志解释，使每个同志能答复群众所提出来的问题。你们除建立模范支部、模范区、模范县之外，须办党校及流通训练班，把这里送来的各种工作提纲和基本文件编成讲义教材。新文字运动，把他开展起来。工作需要上，你们可选择学生来这里受训练。巩固与扩大党和群众组织，首先向党的主要的危险关门主义与冒险主义作残酷斗争。关门主义者看不见革命基础的扩展，不相信自己力量，对自己怀疑（护×问题及随便裁办“社民党”的嫌疑者，就是很严重的例子，我们还没有发觉南方有“社民党”的组织，应该爱护同志的自由并公开解释），对人家恐慌（不分阶级，不分自觉与不自觉，一律以汉奸看待，给对方以造谣诬蔑资料），关门闭户掩柴扉，把门关得紧紧。关门主义者把党的决议作为具文，空谈党的领导作用，不在日常的群众工作正确的策略中去博得群众的信仰，不在群众工作中去努力学习研究教训，根据死板的公式，用简单化的方法去随便解决应付复

杂问题，并且运用领导党的组织方式去代替组织领导群众的方法，忽视群众的传统联系，来适合左倾的清高自命的需要，以至空洞的口号，抽象的宣传来代替统一战线的策略。不以冷静的态度，实在的状况，具体的例子和活跃的事实来说服敌人底下的群众，因此，就妨害布尔什维克的群众策略，妨害正确挑选人材与布〔尔什维〕克坚实性的配合，也就妨害党的增展。这些立三路线的残余，在你们组织中开展这一斗争还是薄弱，应确切的检查，根据事实，把这一斗争开展到底下去，以最大的努力去教育说服每个战斗员，反对粗心浮躁的以一个“是”或“不”来代替教育工作，反对玩弄政治庄严，随便加以一贯的机会主义的制裁等，都要来一个清算。这样扩展周围的群众组织，健全扩大党的组织，扩大×万红军，建立红、粤军合作，储蓄积极力量，为着决定胜负而斗争，才能得到确实的保证。

六、关于△西和你们建立集体领导问题，待△西代表与我们发生关系，经过讨论后方能答复你们，目前还要求你们将新的决定和文件切实迅速传达给他们。

△△同志决定交你们分配工作，特委书记在黄△△未归来前仍由何鸣同志负责，这里还有不少十九路军及前红军游击队的干部和队员，经各方重新审查后陆续征调给你们，但要你们加以必要的训练选择后分配适当工作。

边区邻近各文化团体，粤军机关，团防的地址，尤其你们能收到邮寄品的学校机关，希大批的开来，我们准备大批的寄送先进报去。

你们在文件中不必要把姓名写上。交通及各级工作人

员出发工作之前，要加以秘密工作的教育，金钱的携带经慎重的审查外，最好还是避免过多集中于个人身上，分交△市存款，陆续寄汇。

这信由接△△来信说，交通有困难而迟送，完了。

致

布礼！

南委

三月五日

中共南方工作委员会给 中央报告提纲

——华南形势、党的组织、工作检讨
和今后任务*

(1937年3月28日)①

一、日帝〔国主〕义南侵政策中的具体事实表现在：

1. 从去年夏七十二战舰拜访厦门后，沿海经常有二十余艘游弋驻防，到南海、北海、汕头、闽南、北沿岸测量海深岸阔，后加紧建立闽南省为南侵根据地，招募流氓土匪组织“闽南救国军”、“闽南自治军”、“行动队”（以杨乌锡为首），准备建立自治县，间谍、特务深入闽省、市各机关及内地刺探消息，测绘地形。以钜金收买厦、汕电报员，飞机侦察闽南、海南动静。

2. 台督小林中蒋悬格，进行设〔立〕厦门总领〔事馆〕，各要市设分领〔事馆〕。市民、警察、缉私员被台人击毙，领馆保释奖励（三月间，厦警长陈祥霖又被击毙），在领馆计划之下建立了“大东南亚协会”、“福建自治同盟会”、“善善教”、“皇道教”，鼓吹“亲善”

①年份是根据文件内容判定的。

及组织“满华联军”、“华南国”等。日侨移殖闽地约二万人，汕、羊、南澳超过三千，跟着设烟馆、赌场、当铺、妓院……。

3. 福建走私有华北第二之称，“兴中公司”、“台湾株植会社”、“南洋株植会社”指挥“走公”。伪满派杨△南、兴中公司派中村、台湾派“农林考察团”深入闽北、南各县，近设立甲种商业学校，培养吮吸干部，武装强迫开东丰煤矿，强掠海产，收买土米、铜元、储屯粮食，招赘诳贴，奖励赴台，推用伪币，因之日货排山倒海的倾销，民族工业、副业、糖厂、布厂等继续倒闭（福、厦二十余家，汕、羊三十余家）。在林铨、丰结新的经济、文化政策下，必须紧迫的占据市场，操纵西南经济命脉，首先使“福建特别区”完全奴化，以遂行军事根据地的建立，配合总进攻的策略。

目前由福州到汕头沿岸已陷于何梅协定前京东的现象了。

二、西南民众援绥、援沪运动的扩展及西南、西北和平解决的推动影响〔下〕，西南当局的统治环境也变了：余汉谋继续发表其四主张——解放民运、释〔放〕政治犯、停检新闻、废苛什，要求停征洋米税，创建广东防务，与徐景唐、李洁芝、李熙寰要与抗救团体联系，反对行营逮捕爱国分子。李汉魂在潮汕捕杀汉奸已有三次，允许设立潮梅防私、缉私总会——设水陆缉私关卡，增缉私队，派县检巡等。各中委对三中全会积极提抗救案，部分资产阶级——香港罗文锦等及上级军事长官157、158等接受抗日主张，同情广西，逐渐团结在抗日阵线周围来。但

救亡运动还没能切实、积极进行，存在着动摇、等待，摧残、统制群众运动仍然继续，向闽粤边、闽西、北、云桂边的红军游击队继续进攻。为要维护其统治权位，依然害怕革命、害怕群众。党的口号被少数军阀篡为争夺南京政权的口实。

其他各派别：第三党个别体系感觉凋零，现亦趁我抗救会及参加抗日会——香港、梅县，谭平山的转变是拥护党的政策，开始组织民救协。

民族革命同盟——改变了倒宁、倒蒋的口号，内部较为一致，开始向广州、上海中心区活动建立群众组织与推动上层。刊物、报纸在新策略影响下有更积极的表现。

蓝衣社在闽南、福州最活动，广州行营逮捕爱国分子凡八起，解散唱歌会、新文字及文艺团体组织，近向桂西侵入，企图利用反征兵的民众打击桂当局。

取消派最无耻，他的抗救主张是：“干部派执行斯大林的投降政策”，“统线是取消中国革命、取消阶级斗争”、“中国革命要无产阶级专政”，“要世界革命”。

三、我们的工作：

口号：

桂——实现焦土抗战主张，实施广西建设纲领。

粤——拥护余汉谋四个主张，继续动员北上。

云贵——要求北上抗日。

闽——拥护刘和鼎、黄涛，保护福建。闽粤四军、红军发〔表〕联合声明。

总的——实行西南国防建设——铲除汉奸、浪人，缉私、抵货，巩固西南国防。民运自由，释放政治犯，国共

联合召开全民代套——建立抗日民主政权。

在这些口号下配合援绥、援沪，释放救国领袖。“九·一八”、“一·二八”、“三·一八”、三中全会的临要求，以建立推动各地抗救组织和党的组织。

在建立联合组织与共同行动中，我们得到一些成绩：

1. 职工：

海员——在香港建立了二十八个馆口（俱乐部），包括民主馆与专制馆的四大皇后及八十余艘海外轮船。召集四次代表会，成立“赈绥会”与“海救”，建立四个报纸：《余闲》、《振声》、《评潮》、《会商》。第一期募捐五百余元，与八个码头及洋务工人联系，建立工救联。

广州——建筑、织布、洋车、葵扇建立工救会，正向铁路发展。

广西——与轮船、篷船、印刷、机器救国会发生联系，建立部分领导。

安南——建立了米磨、火轮工人联合会，西贡亦建立起来，有三千余众。

2. 学联：

广西省学联：原在王公度的把持操纵下，经十一月十七召开全代会，争取民主选举胜，创建党的领导。

广州市学联：扩大至十五个大、中学单位。

香港、厦门学联亦已成立。

韩江：自汕头至兴宁沿江七县及海陆、普宁，已建立岭东学联筹备会。

3. 军救筹：在广州包括十九路军失业军人、保安队两个中队、燕塘军校。

4. 妇救：广西省妇协在桂林工委领导下。广州、香港妇协则成立。“三·八”节工作表现在召集各级、各阶层的妇女大会，扩大组织。汕头、大埔妇校也已成立。

5. 文教：现有香港文教、广州文艺工作者协会、闽南文化联盟。广西已被封闭。

6. 义勇军：在桂林、南宁、梧州、汕头、龙〔川〕、开平、中山已成立队、大队，约二百余，漳南有五个大队，已与民团、抗先队、抗日锄奸同盟、南区总发生联系。总政部设〔在〕香港，分配到各地工作者有二十三个干部。

7. 广西各抗救会：有抗日锄奸同盟、抗日反法同盟（桂南）、抗日青年同盟（桂西）、劳动农会，约五万众。

广东省公开的一致的（上至县长、保安队长，下至行夫走卒）救国会大埔、中山二县。

8. 贵州各武装组织已有部分取得联系。（见报告）

9. 南区总：纠正宗派关门（同盟包办）及原有下层组织。统线工作扩大无原则纠纷。南总与广州、厦门、中山、北海、香港、闽南、潮汕各地组织联系，召集上层联席会及干部扩大会，决定于六月前召集华南各省区的代表会，起草、通过各部工作计划，分配上层、下层工作干部与各地联系。我们已调动七个同志参加南总各部工作，以求各部与各地更切实的联系。

10. 群众大会与游行示威：在广西每逢纪念节、新事变，不断地举行，由当局下令，包办会场，走上民众自动举行。在中心县：郁、梧、武、陆、博、旬、果……推动

到各县，共同向各中心各县号召。由单独的发起走上与省党部、市党部共同布置行动，如援绥、沪，“九·一八”、“一·二八”、“一二·九”、“三·八”、追绥烈等。广州、厦门、香港在援绥运动中追悼鲁迅、绥烈的大会亦能与当局、名流汇合。海员、洋务招请大副、阿美参加游艺会、同乡会、代表会，到二千余人。港农救等之参加华商总会援绥大会，由第一期至现在第三期，克服无耐性的作风。

党的组织：

市委——香港、广州、梧州、南宁。

市临委——桂林、汕头、厦门、福州。

区特——桂西、闽粤边。

特区临委——浔江、郁江、珠江、韩江、闽南。

军团委——南宁：干校、军校、△连、桂西、梧州、十九路军官团（由五人委管理）。广州：台山、番禺、保安队、十九路失业〔军人〕、燕塘、一五九师（由三人委管理）。

文化特委：管理港——《珠江》、《大众》、《港》、《工商》、《超然》、《民族战线》各报刊，领导闽、粤、桂各文教，设捷报、通讯社与各报×及“港华南通讯社”、广西民众通讯社、汕头岭东通讯社、南洋星嘉坡等建立直接关系。

情报：广州、桂林、厦门、香港已建立。起作用的广州能得△行营的消息。厦门能得日领事馆的消息。

各游击队、红军现状：桂云边梁△△有一千二百余人。八队武装，△桂军三团近开至靖西、镇建边逐，乃化

零分驻富川、镇建一带，与路南、路北之间△△发生联系。左、右江上下游的两个联队已改为农民抗日队，分布田东、向杲、那隆、都万、饰防，这几县建立联防，在抗日会组织区里要有抗日会的联防才能通过。正进行建立抗日县政府，近与贵州抗日义勇军取得联系，组织了有瑶、夷〔彝〕族参加武装的队伍，发展的方向在桂、贵、云。桂与桂西先形成合抱组织，向百色主要城市开门，东与邕江区汇合。

闽西区——动身前一周有信来，十日内可有代表来。经大埔党曾发生一次关系，传达新文件，交来署名张鼎丞、邓子恢、谭震林的土地法令（中央订）布告及告宁粤民众联合抗日书、同胞书，内有打倒余汉谋口号。现仍有×千人，一切文件、信报经闽粤边传达，每周有一次交通往来。

闽粤边区——见他们原来报告。

古大存部在潮饶的角落里，没有发生正式关系。

闽北各部上次已将报告递来，谅收到。派出来的人已半年了才找到我们，现将策略密写寄进去，问题还是交沪解决。

我们给各单武装的组织的指示：①迫蒋抗日的决定的推行。②根据王明十五周年一文在“抗日纲领下订立协定，组织独立发展，政治鼓动与批评自由”的原则下指明，红军游击队停止军事上的行动，在未得到集合令以前，红军游击〔队〕在指定地带驻守，抗日行动受粤国民党军队指导，在行动中经过国军区，给养得到保障。须遵从法令与纪律，不能干涉组织抗救会与武装民众。③加紧

选派干部及推动整个组织向国军建立与开展工作。④广泛在赤区周围建立抗救组织，武装民众。⑤加紧党的扩大，健全支部生活，开展反左倾关门主义与冒险主义的斗争及反右倾取消主义的斗争等。

南委本身组织及系统表见另纸。

宣传教育工作：建立党内刊物《战斗》、广州《先锋》、广西《新策略》。

工作大纲：统线讨论提纲、职工运提纲、农运提纲、检查报告大纲、领导方式提纲。

群众刊物：《突进》、《广青》、《活路》、《南青》（广东）；《新大众》、《新动向》、《前锋》（广西）；《南方文艺》（香港）等。

能把党的决定群众化登载的：广西——民国、桂林、珠江港、星华等报，民族战线在《抗战旗帜》转载国〔党〕的公开文件：告国党书、答沈问等信。王明文……①

翻印小册子《左派幼稚病》、《世界革命与中国新形势新策略》、《两个策略》、《二月革命至十月革命》、《国家与革命》、《民族英雄方志敏》、“七决”。

发行、推销、介绍先进报纸与刊物：桂林、南宁、梧州（去年底被封）、厦门、大埔、中山创刊文化合作社，《救国时报》每次可接到一百数十份分寄与各地直接寄。

宣传组织以闽南的剧团和广西、广州的宣传队、唱歌会、新文字甚普遍。广西下令禁止后较消沉。

四、检讨这时期的工作：

①原文如此。

1. 较能提高独立工作与创造精神。大胆提拔干部——经审查选择，相信干部，不怕他们有某些幼稚错误，放开手给他们到群众中去锻炼培养，在恢复与创造党和群众组织上传达、执行新策略，党的威信提得更高了。

2. 新策略的解释、说服，“关门”、“宗派”逐渐消除，停止了对立、仇视——大埔、中山、△△、杲、玉、漳南等与乡长、保安队、县长共同建立抗救会，共同缉私，南宁、桂林克服与王公度派争取领导权，与市党部、省党部共同布置群众大会、行动与文化组织征兵、壮丁队能利用打进去建立组织，与一五七师联欢、要求合作等。报复盲动：反征兵的暴动与反粮米捐的杀留粮员、乡长，在广西已停止。无组织无准备的斗争行动已克服。

3. 但党的策略传达多着重于发行工作，各级党部缺乏事前准备与配合提纲，以致对决定了解不深刻，有些地方把决定停止在领导机关，把文件当小说看一遍就算了。桂、贵州、闽粤边要一个月左右才能送下去。

4. 反左倾关门不深入。对文变××东北行动反对南京，认三中全会为共同反共协定的一个有力的会议，对民族革命同盟作过高的估计，以致在政治上的领导、推动犯了错误。

5. 公开工作与秘密工作的分开不严格。自己参加区总部，工作混糊，影响地方群众组织与党的组织×××系统。闽粤赣临委把抗日会员与党同志一样看待，抗日救亡民众组织由县委、区委包办。领导党的方式运用到领导群众组织中去——中青、五人团，严格审查团员，设书记。

“突进”，“抗先”，义勇军全照党的组织系统方式。

6.个别党部对总纲领一成不变传下去。桂西：“打倒日帝〔国主〕义”、“反对苛杂”。

7.工作重心没有××。〔放〕在最受敌人威胁的地区去——南海、汕头，特别是闽南、福州，组织上的动员还不能有机的配合，援绥、沪事、“三·八”，总是此起彼伏。对上层工作没有积极地去动员，对李、余、林、林、邹等抓不紧。

8.教育刊物。一般的缺乏实际工作检讨的反映，不通的、原则上的抄录较多，党的新决定还不能采取有效的动员迅速，群众化传到各级各阶层去。

五、南方党今后工作：

坚决执行中央西安和平及三全会后新形势的决定来布置工作。

1.在新决定的中心口号与策略下，推动整个组织更切实与西南当局进行谈判，为推动召集全国各党、各派、各团体、各军队的代表会而斗争。

2.完成华南区总部的代表大会，加紧建立西〔东〕南最受威胁的海口城市——福州、厦门、汕头、广州、北海、南海的工作。广泛地争取群众及一切同盟者到抗救阵线上来。

3.建立云贵边、云桂边、闽西、闽北、韩江上游各赤区的红军游击队的联系，在已有关系的立刻传达、执行新决定。在各省附近的武装组织——红、游召集联席会、建立集体领导。

4.加紧巩固工作。特别是黄涛、曾友仁、刘和鼎的部队工作的建立，把现有的工作转向着正规军队建立发展。

加紧义勇军及一切民众武装的组织工作，特别着重向闽粤边、闽南的壮丁队、民团开展，使之与红军、游击队配合，与国军的联系，发动反日、反汉奸的斗争。

5. 创立云南、贵州党的组织，建立广东、福建省临委，成立广西省委，切实推动、执行在群众组织中建立党的组织。每个支部同志建立与参加群众组织和创造没有党、没有群众组织的地区工作。

6. 训练干部：争取建立公开训练场所，训练各地公开干部，征调五人至十人到中央苏区训练专门人材。

7. 宣传教育：《战斗》按期（年、月）出版，恢复南区总机关报，建立文特支的刊物，有计划、有中心的争取各原有刊物、报纸登载中心文章，扩大与恢复文化合作社，推销先进报纸、刊物，特别是福建、云桂贵边武装区周围去，建立情报网，建立港、沪交通网。

开展反关门、冒险与右倾取消主义的斗争。

要立刻解决的问题：组织领导问题。

①我们得到一些文件是北方局寄来的，许多是失掉时间性的。九月曾来了一封答复我们创建与恢复工作的指示信，直到现在没有答复去年底工作总结的指示。他们说中央最近（十月间的话）有人派来，直到现在无消息。去年十二月，△珍报知，中央没有注意到建立南方工作，这使人不解，托他带了一报告也没回答。政治上、策略上我们陷于孤立，各方面都有困难。我们坚决要求中央派人来，或解决这里党组织的领导关系。

②我们和△珍的工作该配合，因没有解决，许多意见上不能一致，我们的工作不能告诉他，他得到的指示不能

及时传达（如对红军游击队的指示和上层工作）。见面时仅平淡、散漫的谈谈。

③取消CY组织的传达甚原则（北方），我们遵照把好的分子吸收入党，解散广西、福建的组织，以抗青、救青代替。现在上海CY省委△陈与我们有关系，其组织依然存在，听说甚乱杂，应如何解决？南洋、星暹、安南的CY组织应否解散？

④前在沪负海总工作的被全总遣回南方与我们建立了联系，建立了些海员组织，由全总（现仍与他们有通信关系）管理？〔还是〕由我们管理？

⑤有许多老干部失掉组织关系，特别是上海来的孙逊（CY省委宣传部）、王敬之（文总组织部）、阿梁、阿和等恢复组织无人证明，答复他们的报告和组织要求催了不晓多少次数，现仍由特别委员会或南委个人与之发生联系，使之创造独立工作，重新加入较简单，但仍不放心。

⑥闽西、闽粤边，我们打算选择干部建立党的集体领导，集中闽北、闽中、闽南成立福建省临委。唯军事上（武装组织）的党领导，〔是〕分别好？〔还是〕集体好？

⑦安南中央与华侨组织隔离，不统属，有一女侨联系，近又被捕。由我们去领导建有安支（华侨有四十余同志，二千余至三千工人、学生的组织），上次来人工作检讨后的决定，一方面和安南中央〔联系〕，一方由我们直接布置、领导。

⑧星嘉坡的CY有组织报告并派人来，暹罗也来〔派〕人回来。我们给他们的指示是根据王明同志〔在〕

“七次”大会的报告“×××全党布置”，曾传达文件给他们参照。

⑨我们迫切要知道：苏区中央及各地党的工作经验、与南京谈判经过，中央苏区与红军近况，××××××××，商业借贷与劳动借贷条例如何？如能予以指导（以下有十儿字看不清——编者）。

南委

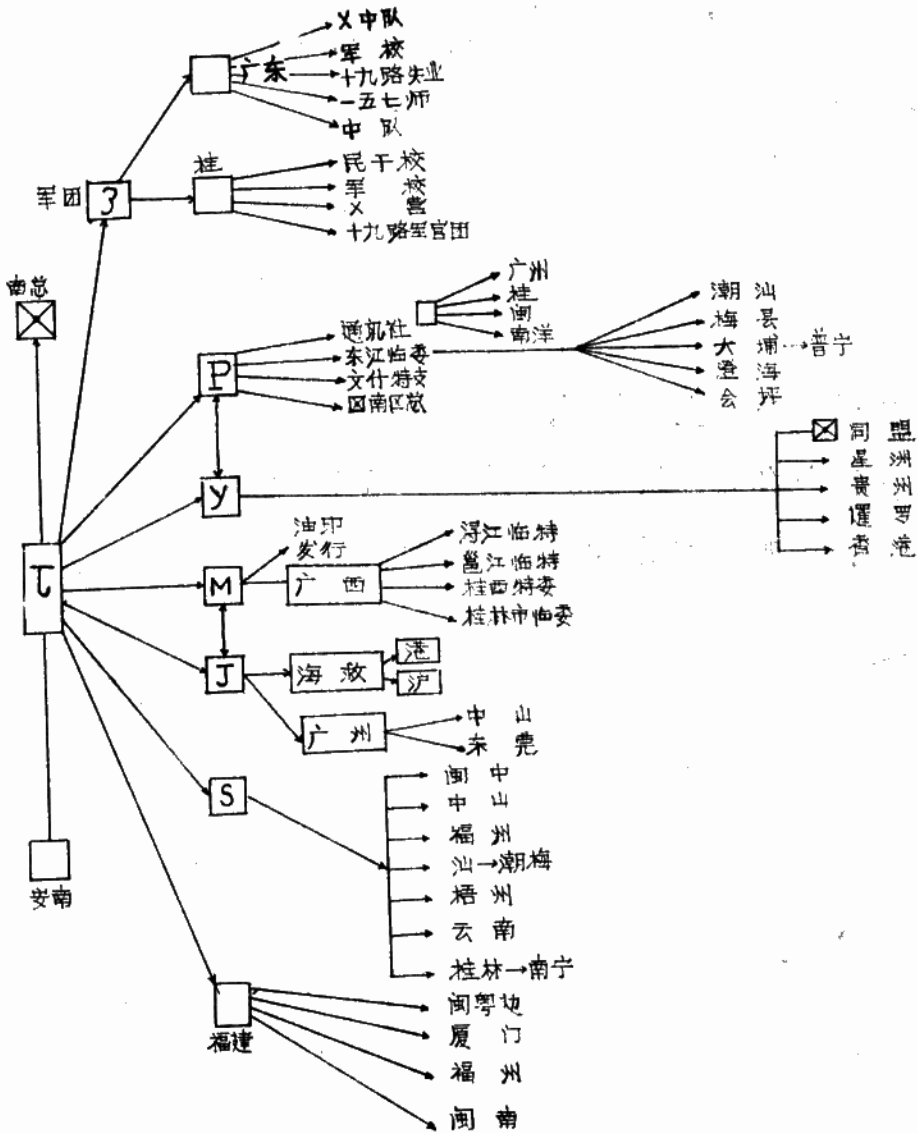
3. 28

南洋群岛交上海管理，设专人。

上海与各省方的领导关系——配合×以动员。

（以下四行字看不清——编者）

附①:



①图表右下角的说明字迹不清，略去。

中共南方工作委员会给厦

委的指示信

——对厦委提出的中心口号、陈祥霖案、
群众工作的意见*

(1937年5月10日)

厦委：

研究了由小石带来的你们的报告，有几点要特别提出：

一、你们决定的中心口号和你们当地情形的联系性很少，这两个口号，差不多适应任何一个地方的，换句话说，这是全国性的一个口号。我们以为，中心口号的决定，不但要有时间性，同时也要有空间性。在福建，特别是在闽南，一般的政治形势是怎样的？群众的要求是什么？他们刚刚要从心坎里呼出来的是什么？我们决定我们口号之前，必须清楚了解，然后定出的口号，才能深刻有力，才能受群众热烈的拥护，而最后这点也即是我们中心口号实现的最有力保证。

拿你们的第一个口号来说吧！争取国共合作实现，不

错，是我们今天的主要工作之一，然而，仅是提出了一个口号，而且又是广泛的一般化的，没有和当地群众迫切要求配合的。这个口号所能发生的影响必很有限度，这是我们敢断言的。假使我们拿出这么一个口号来：“黄师、曾师及一切武装力量联合起来，保护福建！”我们向群众宣传这一联合的意义，可拿出很多的事实——关于福建危机与民众痛苦——来证明这一着对于他们的有利，不用说，比之抽象地谈国共合作是强得多了。然而这也是促进国共合作的工作，是具体而实际的工作。

第二，促进废除领事裁判权的口号的提出，无疑地只能在抗日的前提之下，当做方法的运用，不能超越抗日救国的总的任务的。因为这一口号，如果不强调抗日的意义，是可能模糊了我们的目前的中心任务的。

我们以为，党的各级组织的中心口号的决定，主要是在党的总口号——全国的分别根据各当地情形、群众要求具体地、适当地提出来决定的，所以，应特别鲜明、特别响亮，使一见而知其为各地的口号。前此由张同志带去的信中对这问题，有简略提到，希再讨论，决定补充修正。

二、“陈祥霖案，没有显明的政治背景”——如你们所说的为什么没有政治背景呢？浪人的跋扈、猖獗、贩毒、走私，屡次侮辱、殴打警察，完全是日本帝国主义怂恿主使的，这一点我们就强调起来，也不会太过火的。而陈祥霖又是一个警长，这是我们争取落后群众、争取统治机关的反日分子的一个好的机会。我们要发动死难家属。要求破案，发动各报纸对这问题着力评论，激发爱国热情，开追悼会，至少可发动警士来举行，争取警士，但

我们是把它轻易放过了。这充分表明我们不善于连系〔某〕种时机，来开展自己的宣传、鼓动教育及组织的工作。就是真的没政治背景，只要可以利用一下也是要利用的。就拿戒烟、禁赌来说吧，我们也可能连系到缉私、反对浪人贩毒的问题上去，来组织好人团、不买日货五人团、戒烟赌会、拒毒会等等，表面是协助政府推进这项事业，同时，是反对浪人设烟、设赌、贩毒、私运烟土、药丸等工作。

三、根据你们的报告，群众工作做得最好的，就只有△△会。其它方面都不见得有何开展，有的则闹得很缓。这因为我们还没有学习、运用党的新的组织策略，还是把老的工作方式稍为改变一下而已。就如职工运动吧：你们老是三个、四个的数目上打算盘，“分盟改名民导”还是换汤不换药的狭猛做法，看不见许多各种群众的现成团体——封建的、职业的仍至黄色、灰色的组织——只看见自己面前的几个人。关于这，我们以为，文件《我们在救国会应怎样工作》和《三中全会后新形势的讨论提纲》，你们要切实讨论，详细检讨过去形成秘密的工作方式和方法，在全部的工作上来一个彻底的转变。

这首先要明瞭目前我们的群众工作，但是面向广大的、落后的、中立的和国民党影响底下的群众，争取他们结合到救国阵线上来，而不是在几个进步分子身上绕圈子？要做到这一点，老的三个、四个的吸收，或者先成立一个没有群众基础的空头名义的方式是要不得的，过去我们多半犯了看不起黄色组织、封建组织的毛病，然而，在今天的工作方式，正是决定向这些团体活动的。我们要想

尽种种方法，利用任何一个可能的机会，打进工会、商会、民族会、青年会、教会、老年会等组织里头去，把我党的决定，技巧地配合着他们的性质，成为他们群众本身的决定，转变这些组织的性质扩大我们的政治影响，争取联合，在公开合法的条例上提高吸引他们到较高的阶段上来。

你们把分盟改为民导“说是适合于目前的需要，要把它成为民族统一战线的中心”。但是，看了你们的组织方式，到底还是支队、小组这拿不出来见人的一套。我们觉得，这是不可能的，为什么？因为民族统一战线的建立，是不能以秘密的方式出之的，救国会今天在今天是开始在清算了，更何况我们这秘密的党一样的组织方式的民导呢？说是推动力量的中心力量吧！但是，我们的党就是力量，我们不要“贴上联合战线的封条，而实际上是冲激了的马克思主义的群众团体”的组织。我们要真正建立起包括各阶层、各党各派领导下的群众团体，有共同战斗纲领、广大群众，公开民主的组织，如果一时不能实现如我们的愿望那样，至少也应象山西“牺牲救国同盟”那样的组织，才能发挥作用。你们详细想想，在闽南应建立那种组织才能公开、广泛的发展呢？才能军民一致集中到这个组织之下呢？今天的“民导”是很困难有这样的前途的，“民导”还是狭窄秘密的小集团，争取公开存在与发展是不可能的。假如在“拒毒”、“拥护政府缉私”的口号之下来组织缉私队、抵货团，在禁烟、禁赌的口号下来组织禁烟、禁赌促进会，这样会比眼前的“民导”好得多。

四、对安那其的破坏，你们要好好说服他们，反攻与

对立的态度是不必要的，因为他们并不是我们的敌人，更不必列到议事日程上来讨论反攻的，就是有了好的决议，对群众迫切要求也是不关痛痒。

被捕的学生听说还有未放出来的，你们应发动同乡、家属、同学各社会关系，设法营救。不管他们是△△团或是什么，这正是我们开展学生工作应有的态度与有利的机会。对老张的自由行动，我们已批评他，今后希切实分配并指导其工作。学联代表行为早已通知各地。

五、还有其他几个问题：

1. 报告中的团体名称、要紧关系，可用密码，不能因噎废食。

2. “导报”如经济无办法，暂可停办。

3. 蒲田方面，再三推客是不是有别的缘故，请考虑一下，你们与他们来往的关系，要建立生活有保证的安全关系，不许有些微疏忽。老张要设法把他调动才好。拿出全部精力，集中力量，把厦工委本身工作弄好，凡是与工委本身无关的尽可不提，以免混淆自身任务。

其他关于国共合作问题、经济问题，已交〔代〕张口头传达，并前信也有提及，此地不赘。唯此往闽粤特委的交通，无论如何请设法使其进去，越快越好。

粤西南的来人接到了。

此致

布礼

南委 5.10

其 人 姓 何 行 秀 具 不 平 巾 掛 使 因 一 精 要 以 不 景 奕 恣 由 立 故
 好 好 出 設 年 有 異 驚 出 必 又 劍 十 來 王 球 日 事 好 既 既 次 不
 承 謙 矣 不 武 出 朱 慶 既 此 衆 報 故
 命 同 依 吳 盜 拜 封 相 乘 出 太 未 育 至 驚 刊 赴 學 帥 能 辨
 侯 國 三 吳 自 所 督 不 恐 官 毛 魁 系 兵 令 岳 奔 榮 開 鳳 來
 琳 出 探 言 語 變 參 備 其 立 計 正 上 舉 勇 我 口 餘 景 五 班 公 竹 具
 旗 令 畏 財 每 致 今 動 乘 進 行 自 難 疾 行 由 自 却 湘 其 工 其 正 金 併
 世 各 映 臨 月 早 伏 行 未 外 知 等 請 工 其 正 金 併
 請 不 一 一 有 限 可 來 矣 樂 要 將 各 均 固 附 中 昔 楚 一 金 會 因
 太 朝 頂 管 志 衣 天 衣 登 號 進 學 二 金 會 因
 傲 考 觀 精 樂 由 故 青 景 不 長 者 林 三 再 苗 衣 田 嚴 六 不 一
 金 受 申 區 新 部 生 五 變 慶 象 矣 油 益 未 門 出 其 階 補 不 一
 出 拿 欲 大 板 斯 辦 時 益 好 要 湖 涉 及 浪 蝶 進 隊 此 成 常 符 全
 工 字 長 凡 技 異 非 工 復 本 委 工 製 味 量 代 中 美 成 常 符 全
 口 着 工 外 女 日 顧 何 將 益 頭 同 利 合 共 國 千 矣 於 其 本 受
 由 委 辦 事 關 給 報 登 者 不 此 此 又 焉 育 出 論 前 攻 公 天 並 交
 設 技 封 版 去 長 其 到 志 好 有 附 攻 公 天 並 交
 丁 區 封 人 來 附 辦 可 也 也

卷八

蘇

中共南方工作委员会给厦

委的通知（第三号）

——关于暑期学生工作问题

（1937年5月15日）

暑期转眼就到了，在巩固国内和平、实现对日抗战的总任务下，加紧宣传与开展学生抗救运动，争取中立的和落后的学生群众到抗日救国的口号下，紧密的团结集合起来，推动各阶层工作，促进国共合作，并迅速订立实现对日抗战的纲领而战斗。在今年暑期中应加倍努力去负担起摆在目前的总的任务。

为要扩大绥远抗战，争取国民党和各〔阶〕级各阶层的爱国分子逐渐团结到民族战线上来，各地党应根据：怎样在×××工作的指示，立刻清算前期在学生运动中的经验教训，检讨在红五月的工作结果，来清楚明确的定出各个别学校、各个单位的工作计划，来计划讨论与决定应切实注意下列四点：

一、华南统治阶级在“三全会”后也有少许转变，如广东开始注意国防宣传的建议，李汉魂枪毙汉奸，通令各县组织缉私会，允许人民群众公开组织抗救会等。然而华

南各省对学生救国运动仍然采取分化与压制政策……广州组织学抗救，福建×埔出席代表会的学生××与驱逐积极学生出校等——依然对闽粤直接进行××名的抗日民众武装及附近乡还进行残杀内战的扫荡和动员内战的继续及对你×说不会发生。这证明对内和平对外抗战的主张，还不能影响华南各省的统治者，由此我们在暑期工作中应加紧宣传上××××的×××一切武装力量保卫福建，迅速施行国防建设，巩固西南国防，协助政府严缉私，减轻田租捐税等等，与学生本身要求：爱国自由，施实国难教育，改良军事训练，要求武装，实地演习野战、游击战，要求政治训练等等联合起来。

二、××党应艰苦建立各县的密切领导，建立各县——各特区的独立领导，反对领导机关中的官僚包办和动摇怠工分子，选举积极分子参加领导机关，充实省学总的工作，消除与国民党及各系派的学生组织系统对立的现象。××党应立刻扬弃完全由党包办，把学生组织纳于最秘密最狭窄的圈内，向标本的关门主义作风给以无情的揭发，切实开展党内的主要危险关门主义的斗争，应坚决执行四月份工作检讨，布置转变过来，将这经验运用到各县市去，进行与各县各区——××××发生联系，准备召集几个区的学代会，建立省学联的领导清楚指出这些脱离群众，把先进分子统统赶到抗日派手里，无而〔疑〕受到损失的经验，抓紧×××中心校和拥有较多群众的×××团体。重新讨论“怎样做群众工作”的指示，去切实推动领导各地组织，放弃空洞形式，没有群众基础的组织，分配这些分子联络校内、校外的各种学生团体及落后群众，艰

苦的进行创造工作，进行谈判，汇合建立统一组织与共同行动。

三、各地各组织单位，应自动的搜集暑期工作材料，如学生救国运动、中国学生救国运动之路、学生救国文选、生活教育三卷九期，读书×卷九期等及前此经验，自动起草工作计划，打破等待上层的文件来了才做的依赖、偷懒的恶劣习惯，提高每个同志的独立工作精神。在暑期前半月，当地党应根据南委书面的或当面的总指示提到县、市、区、支部，自动起草，发动每个同志与群众团体召集会议，讨论决定，公开在壁报上、刊物上设意见箱、专栏，征求各班各级各种不同的团体的意见。个人的工作在集体意见中得到确切的认识与具体的整理。

四、根据当地视各校的环境与组织建立和个别工作人员之能力给以明确的估计，无论个人的或集体的，到民间去或自己修养，不必过于干涉其工作范围与工作尺度，应在×个中心工作如×集团要建立，发展×个中心组织，×个同志或会员应创造、把握那一个重要团体创办暑期学校，建立×个旅行考察团、戏剧巡回表演团，每人应抓紧训练几个中心干部，创办×种刊物或争取发表些文章与扩大宣传。假如在政治上、组织上有计划、有系统地动员，每个干部和团体能胜利的完成×些中心工作，配备集合起来就有可观，比以前用些刺激或飞行式的浮夸等工作一定不同。如果只会一般的计划，找不到中心，水陆计策，包罗万象，那又是走到热昏了头脑，样样想做，样样不做，结果一双空手归来，计划挂在帐部上，这已××××来安慰自己了。

五、要求各地方党部〔要〕严重的注意各县、市、各乡村，许多地方还没有党的组织，抓紧每个要回家的同志给以创造党的光荣任务，离校之前在发动会上个别谈话中给以新的指示与讨论如何具体去进行工作。有了党的组织的地方，应介绍与当地组织发生关系，传达新的指示，并参加工作。

六、各地方党接到这通知后，应立刻讨论这一个问题，将动员经过详细地在六月的报告中给我们有力的回答。

中共南委

5.15

中共南方工作委员会给 中央的报告

——关于广州市委的错误问题*

(1937年9月1日)

中央：

一、在中国革命新时期，党最神圣、最重要的任务是反日抗战。为着实现这战斗任务，党改变了策略路线、斗争方法和方式，用尽一切方法学习所有的革命经验教训来扩大党的组织，教育群众、动员群众、组织群众到党的周围，在民族联合抗战大旗下，进行英勇的、神圣的民族自卫斗争。蒋介石国民党的转变（当然还是很有限的）、国内的和平统一、民族统一战线初步胜利、全国各地的各界民众抗战怒潮汹涌高涨，华北、上海的英勇抗战，这无疑是我们党正确策略运用光荣的胜利。在这种新形势之下，我们党的同志、各级党部应该以布尔什维克的忠诚性、坚决性、大胆的、灵活的执行党给予我们战斗任务。可是不幸得很，在南方，我们发觉以王△△为首的广州市委员会，在广州民众抗战开展线上，对党的策略路线表现极大的不忠实和怠工，故意闹无原则纠纷，不遵重党的决定，把党的

重要任务置之脑后，这是不可原谅的错误。

二、广州党的这种错误，我们当然不是现在才发觉的，很早我们就知道广州党有了这些错误，当我们发觉这种错误的时候，我们就坚决的和这种错误作残酷的斗争，希望用我们的斗争来克服这种错误。谁料，王△△等藐视党的战斗任务，不但不承认这种错误，用革命的精神改正过来，并且还要固执这种错误。这妨碍了广州工作的开展，党支付了许多的代价，没有收到应有的成绩。我们感到极大的痛心！广州党的工作，无疑是南方党最重要、最中心的工作一环，特别是全面抗战开展，广州的工作更是重要。现在我们为着广州工作的开展，我们下最大的坚决，用尽有效的方法，把广州党现有的错误立即结束。

三、为着具体的明白广州市委及王△△的错误，我们把最近两个月来他们主要的错误指出如下：

A. 麻木不仁，放弃党的战斗任务——谁也知道，我们共产党人是时时站在群众前头，做群众的先锋队，领导群众，利用各种关系或者事件迅速的、灵活的发动、组织、领导群众斗争。这要求我们非常敏感警惕，注意各种关系或事件，并将这种关系或事件配合总的决定任务布置斗争。然而，我们广州市委却不是这样，他不单只是做群众的尾巴，而且是麻木放弃党的任务。关于这点，我们有如下的事实：

①八月十三日沪战爆发后至二十八日止（△同志巡视回来时），对沪内战还没有一点工作表现和准备如何进行援战。支部同志纷纷要求沪战的工作布置。答之：“不久通知”（市委△同志答中大区同志问）。

②“七·七”芦沟桥事件爆发，至二十九日才发出一个宣传大纲（在此以前没有什么东西），实际上这个宣传大纲至八月六日尚未发至支部（教中支部）。工作上也没有什么表现。

③市委职工负责人失踪（失踪一礼拜后×见了）时和中大区两负责人被捕（当局误认为汉奸），市委并未当作重要的事件，设法调查和营救或通知我们。

④八月九日起，市委组织部发检查通知及三调查表（各团体的调查表、工人路线调查表、工厂调查表），要求各支部同志进行调查。这调查限两礼拜。但至八月二十八日支部还未交回调查表。在这一期间（八月六日起至八月二十七日——第一次巡视至第二次巡视），王△△（市委书记）报告：“党主要的工作是调查”。群众工作是被忽视了。中央给我们的紧急任务也被淡忘了。

⑤暑假以后，党的组织零乱不堪，不加以整理，“空谈党的发展、扩大党的组织”，全市支部仅还有四个支部尚能开会，开会又没有具体的工作讨论和布置。使得中心模范支部（中大）变成了他们“工作最弱的一环”（王△△的报告）。

B.不尊重组织决定，对工作决定怠工——关于这个问题，我且不谈许久以前的，就拿芦沟桥事件到现在的期间，我们对他们布置的工作来说吧！芦沟桥事件发生后，七月八日我们即发出一通知（用华南情报号外名义印出），七月十三日又以南区总发出华北抗战宣传大纲，在这篇东西都说明日寇的企图、芦事爆发的原因和爆发后我们的宣传、组织任务——宣传上、组织上如何动员援助扩大华北

抗战。这两篇东西都交给市委严△△同志带回广州，并向他说明华北的抗战须根据我们所指出的原则和这次联席会议上的决定，详细的讨论布置工作。中央书记处七月二十一日对时局分析的指示及红军八日对芦事的通电到后立即送发给他们。沪战爆发、平津失陷，我们也有通知和文件给他们，然而广州市委根据了解这些指示，表现了些什么工作呢？根据他们报告，没有，我们看广州也没有那件救亡工作是他们干的。自然我们对广州市委并不满足如上的领导，在这期间，我们还给予他们如下的具体工作指示：

第一次在七月十二日，我们派有三位同志（实际情形的需要）和广州市委一位同志在港形成会议，检查、讨论广州市委的工作。首先我们指出广州党对国民党认识的错误，认为国民党当时主要的策略是自力更生，更指出广州党工作没有中心、没有计划，工作布置赶不上形势发展，呈现严重的尾巴主义；其次在工作上指出广州当前的中心工作是援助华北抗战，联系到国民大会赈灾的工作布置和学生暑假工作——罗浮山的学生夏令会，指出这个工作的动员出发应从文化、学生方面着手——首先发动文化界、学生扩大宣传，组织各种援战团体的各别问题加以具体布置。然而这种工作布置是完全不执行。

第二次是八月四日，这次的工作布置是在根据下列几点决定的：①国民党广州抗日组织兴起。②党中央的指示和南方党总的决定。③改正广州党无中心、无计划的缺点。这次布置是这样：要求广州党抓紧“广东民众御〔侮〕救亡会”（芦事变后，广州国民党省、市党部合办广东民众抗日组织，公开的）为其工作中心和目标。其具体

布置如下：

(一)集中力量，发动所有组织参加“广东民众御侮救亡会”：1. 要求发表目前主张及制定工作大纲。2. 立刻派人到工、商、职、文、学、农等各界各团体联系，要求于最短期间内成立各界各单位的分会和支分会，举行召集全市各界团体代表大会。3. 立即发通电、宣言、募捐、组织援助华北抗战各种各样团体（北上慰劳队、救护队、战地服务团、抗敌后援会、抗日先锋队等），开始加紧民众武装组织及军事训练（河南精武会、大刀队北上，动员参加）。4. 筹备召集市民大会游行示威。5. 出机关报专刊。通令全省各县、市自动组织与当地军队联合进行（响应琼山抗战后援会）。6. 援助汕头长堤不扛日货及余汉谋七月二十六日发表的抗救主张及最近香翰屏的抗日主张（另写信给余汉谋并派代表谒见。信大意云：不见信于中央，又不见信于民众，力量单薄，易受挫折，应与民众一起，才不会受行营、吴铁城、党部的打击）。7. 动员一切同志、一切群众参加进去，加紧工作，以此作各民众团体工作目标，肃清过去亲派主义对群众的错误；反对乐观、和平幻想及蒋介石没转变等不良倾向，反对老的空洞的工作方式；首先要求学救召集各校代表会议，争取民主建立；妇女积极参加省妇女工作委员会。

(二)组织周围的活动分子，召集活动分子会议，讨论动员计划：1. 在御侮救亡会之各团体中，每个至少分配一人（根据其工作能力、社会关系及特长选择分派去）。2. 起草活动分子工作动员计划。3. 抓紧御侮会及学抗敌会（市党部组织之，企图把全市学生组织归并起来），

指出一切团体活动方向应与“御救”迈进。4. 与出版社及〔报〕馆各刊物、杂志社发生密切联系，出版华北抗战专刊特辑、抗战小册子、抗战座谈会……等。

(三) 民众武装及军事工作：

1. 党的每一个单位要求设专门负责同志一人，专门经常计划、研究这部〔门〕工作。

2. 首先将学生军事训练、工作团训练抓紧，动员同志加紧民众武装及军事宣传，应把这项工作提到党生活的第一位。

3. 利用同志各种社会关系，与军官、兵士建立密切的联系，推动其工作，组织各种抗救团体。

4. 设法与各种民众团体（如精武会）联系，动员参加北上抗战。

(四) 目前任务、动员口号：

1. 不愿意做亡国奴的同胞们立刻起来参加御救。

2. 在御救的抗战主张下，把全广东的民众组织起来。

3. 要求北上抗日，参加华北抗战。

4. 实施广东防务建设，保护广东安全。

5. 拥护余总司令二十六日抗敌主张，领导粤民一致救国。

6. 响应汕头长堤工友不扛日货，扩大抵货缉私运动！

7. 解放民众抗敌运动，释放政治犯。

8. 根据个别民众迫切的经济要求加上一、二点。

这个工作计划是由△同志到广州巡视而传达的。同

这工作计划同时传达的尚有华北前线抗战和各方援战抗救运动情形以及南方党的任务和口号。然而这完〔全〕被王△△等拒绝了。王△△说“这不是工作布置，只是你们（南委）一种希望”，“我们另有工作计划”。“这计划只作他们参考”。所有我们的一切工作意见，他们都不传达下去。然而他们所不传达的正是下级同志所需要的。

上面第二次工作检查是在八月二十五日。在这次检查后，△同志指出王△△等同志不尊重党的决定、怠工、轻视群众工作、离开党的战斗任务，同时又给予他们一次工作布置，要求他们切实的执行。但是王△△对我们的决定却始终不愿意执行。我们想这次的布置当然也是被他置之脑〔后〕，最多也不过拿来“参考”而已（实际上我们从工作中来观察，他们对“南委”的决定连参考也不参考的）。这实在是对党的一种污辱，党的损失。

C. 闹无原则的纠纷，和南委对立——王△△领导的广州市委最明显的特征是故意闹无原则的纠纷，和南委对立。这表现在下列的事实：

1. 他们把许多优秀干部（△△、△△、△△）不加教育而给以打击，甚至无故的开除党籍（如△△同志）。南委把被摧残的干部挽救回来，给以教育，分派工作，王△△说这是南委拉他们的干部，破坏组织系统。

2. 孔同志对王△△同志批判的各点（空谈、怠工、打击干部、夸大、不尊重组织决定）完全站在工作上党所行的自我批评。这并不是孔同志个人的意见，而是整个南委同志的意见。这个批评，孔同志首先向王△△同志当面说过，同时也向市委同志说过。当△△北上时，我们为着使

北方局明白他的真相(错误), 以免危害工作, 所以我们特叫孔同志曾有信给北方局, 指出他的错误, 不要听他的话作决定。然而, 这种批判, 王△△以至广州市委同志全不根据事实说话, 都认为这是“分裂同志, 破坏组织”, “不当面批判”, 是“无心肝”的、“最可耻”行为。

3. 南委管理广州党工作负责人调动, 他们无根据的说“没有必要”, 这种调动“证明南委工作没有计划”。

4. 王△△由苏区回来, 首先第一件事就说洛甫同志对他否认南委组织, 要求我们向他报告南委的组织经过, 否则广州党与南委只保持横的关系。市委同志在王△△同志回来之前对南委本身组织亦没有什么话, 然王△△同志〔回来〕后, 他们也跟着对南委“莫明其妙”申说他们以前只是接受孔同志个人领导的, 并不是接受南委领导。

5. 南委用各方面(广西、厦门、汕头等地)工作活跃情形指出他们工作落后性, 想以此激动、鼓励他们工作。他们说这是南委打击他们, 故意说广西、厦门、汕头工作好, 广州工作不行。

6. 许多问题(如西安事变中, 我们主张全国人民制裁卖国贼、汉奸问题, 三中全会我们认为某些个别问题比二中全会更无耻、无〔更〕反动的问题等)质问, 经过多次解释清楚明白。然而市委却死死抓住不放, 再三再四的提出是南委错误, 说南委没有向他们承认错误。

D. 打击干部, 摧残自我批判——广州党既然是离开了党的战斗任务, 当然是引起许多积极干部(钱兴、曾生、李△、△△等)不满, 因而向他们提出自我批判, 指斥他们这种错误。危害广州党的发展。这是每一个布尔什维克

党员应有的自我批判精神，忠实于布尔什维克党的领导同志，应该虚心的诚恳的接受这种宝贵的批判。但是我们广州市委同志王△△等，对于积极同志的批判，不但不接受，反而认为批判他们的人要不得，把他打击开除。首先被他们打击的是他们领导下的同志钱兴、曾生、李△△、吴△△，把钱兴同志开除。后来又设法打击南委的干部。关于这些，他们先打击孔同志，说孔同志错误使得广州工作不能开展。其次又打击刘同志、蒲特同志，说南委派来的同志全不行，对他们毫无帮助，“一无所得”。王△△市委对于这些干部并没有很好的指出他们的错误和缺点，好像蒲特同志吧！王△△同志说：“我们（指广州市党）不要蒲特同志参加我们的工作”。当时南委的一位同志问他“为什么？有什么理由？”他答复说：“蒲特没有资格，不佩〔配〕领导我们，蒲特只会写文章”。又如刘同志吧！刘同志是有八年党龄的老同志，是无产阶级出身，又是一个好的工人干部，现在刘同志创造了许多光荣成绩。然而王△△市委说刘同志是最不行的。这完全是不顾事实说话。我们对于这种现象很重视，我们研究发生这种现象的原因，完全是因为这些干部对他们严格批判所致。他们这一种打击干部的政策，目的就在摧残自我批判，保持他们这种可耻的作用。

E. 掩饰自己的错误，不忠实于党和群众——每一次我们检查广州党的工作的时候，我们都具体的指出广州党的工作的弱点、优点和错误出来。然而他们对于自己的缺点和错误全不承认，不但不承认，并且再三的想尽各种办法来掩饰自己的错误。关于这点我们拿出以下的许多事实作证明：

1. 中大区（广州市只是这一个区）支部是广州市委

的中心支部，这区支部两个月中就没有开过会议，没有一点工作。△同志批评中心支部尚且如此，其他非中心支部组织生活自然更坏。他们诡辩说，这是他们“最弱的一环”，不能代表。实际上全市支部组织生活是非常坏，早已没有工作计划和工作了。一个支部生活也报告不出。

2. 市委因为“忙”，许多工人关系失掉，负责人对许多方面工作（如△市委同志报告，关于文化没有报告，说不知）不知道，许多工作意见只是个人的意见，没有讨论过的。二月介绍去的关系，八月尚未找到。青年革命同志会开会，事先他们全无计划，待开会时则临时应付，交头接耳，跑来跑去。赈灾、援汕的决定，支部同志全不知道。所有这一切都证明他们工作无计划性。然而，批判他们工作无计划，他们则诡辩，用他们有“计划大纲”来掩饰。

3. 说他们在群众团体里面“把握左倾分子”和只在协助“救先”（华南区抗救总部领导下的秘密空头机关）、“学筹”（广州学联筹委，已筹了一年，秘密的）的先进团体里兜圈子以及最近广州歌咏会一千多人，我们只有三个人参加。是他犯宗派主义、关门主义的表现。他们说这不是关门主义，说我们不了解关门主义。

4. 他们六、七月份工作总结里，我们看不出工作的中心。我们指出他们工作没有中心。暑假工作、援沪抗战、援助华北抗战事件中，我们都指出他们尾巴主义，跟不上事实，跟不上群众。然而，王△△同志检查市委的工作，却说“市委这两三月来工作有计划、抓住中心，有中心主张”。这正和我们结论相反。

5. 他们不执行我们的决定，说是因为我们布置的工

作是抽象、原则、不具体，他们不向区委、各工委提出我们布置的工作大纲来讨论，更具体的布置，但连传达也不传达。简直是封锁起来。然而，他们说他们已另有工作计划，包括我们的动员大纲在内。实际上并不有这一事。

6. 他们对于新事件没有抓紧动员布置工作(如芦事、沪战等)，却说我们领导他们不够。最近重要的工作是代以“调查”，他们说这是“基本的工作、初步的工作”。对于参加“广东民众御侮救亡会”的工作，消极的是“指出批判”，积极的是指出：“民主、全面抗战、全部工作的研究”。△同志正确的指出这种积极工作“研究”是错误、所有“把握左倾分子”、“主要的工作是调查”、“民主抗战”及“全部工作的研究”，在广州目前紧急任务下说来都是不正确的，完全和党群众工作路线相反。但他们是不承认这种错误的。所有一切种种都证明他们是掩饰错误的，不肯承认错误，这妨碍了工作开展，客观上有利于敌人，帮助了敌人。固执这种错误，显然的对党、对群众是不忠实的。这种现在〔象〕发现〔生〕在党内，我们感到无限的痛心！

四、王△△同志广州市委的错误，是够多的，这里我们只是举出重要的几点来证明广州市委王△△对于广州党工作的危害。产生这种现象的原因主要是由王△△对于党的工作不忠实，闹无原则的纠纷。他未曾到苏区来以前是这样，到苏区回来以后也是这样。本来他在苏区参加活动分子会议，事后又得洛甫同志和他个别布置广东工作(他对△同志报告的)，照理他是〔从〕西北带来了许多宝贵的工作经验教训回来，回来首先就应该根据广州的具

体环境，配合全国浴血斗争经验教训，详细的计划布置广州工作。相反的，工作问题他全不说，最少也放到次要地位去。专门闹“中央不承认有南委组织”，“南委如何组织起来”？说南委对广州党领导不够啦，广州党组织在先啦，说南委的干部不行。最后在工作上则以“调查”、“研究”代替了广州当前具体的紧急工作任务。放弃党的战斗任务，脱离党的布尔什维克群众工作路线，这危害广州党的发展！

五、为有完成党在中国革命新时期的战斗任务，配合全国抗救运动的发展，广州党工作应提到南方党工作最重要的地位。过去广州党在王△△摧残之下，危害广州党的健全和增长，这是不可容许的错误。这错误不结束，将是革命的罪过。应该结束吧！为此，我们的意见：

1. 撤消王△△工作，调他离广东。

2. 改组广州市委（因其空头机关，无一区委），将原有的市委同志重新分配工作，提拔下层积极干部，改组、成立市工委。

3. 在各方面组织活动分子工作团形式，开展突击、创造工作。

4. 将广州市委的错误公布到广州党各支部，使各支部同志明白。

5. 将外县关系交出，与各别关系组织汇合，建立珠江区工委。你们以为这事件应怎样处理？我们这样办，你们觉得怎样？请快给我们一个答复。

布礼

南 委

9月1日

路丁致博古信

——关于将梁威林组织关系
转广州问题*

(1937年10月30日)

博古同志：

梁威林同志，留日学生，在日参加社联及党，今年六月间回国，即恢复关系，调便衣队中工作。一月余，经组织批准回广州。最近因广州组织情形混乱，又回上海，要求解决广州关系，兹与他详谈工作方法和方式外，并决定他仍回广州，组织关系一方面转到广州去，一方面与上海仍保持一通讯关系。

梁同志是一个新同志，由于在日本党的生活不健全，各方面都很幼稚，但人很忠实可靠，小资产阶级意识还很浓厚，对党的领导很能接受。在他周围（广州）有二十左右的过去曾参加过日本文委党的组织，他们自立一个系统，现在都参加广州的救亡工作，并与广州“市委”有关〔系〕。据梁说，广州组织极混乱，“市委”和“南方局”对立，旧的工作方式非常浓厚，我们已和他做了一个初步的决定，不要和任何派对立，主要的是加入各派，了解各派情形，并转变各派工作路线。

这一关系，请转给领导广州工作的组织，我们认为在解决组织及工作上是有很大帮助。他的关系如下：

广州文明路，留东同学会，找梁威林（梁中等身材，脸黑，眼大略凹，广西口音）口号，张登先生介绍来的，去人可先通信，地址是：广州一德路石室前泰盛烟行，邝启常转梁威林约好时间。

路 丁

10月30日

一切文化工作者联合起来吧！

(1937年11月6日)

梁威林

民族抗日统一战线展开的不广泛，不彻底；抗日战争爆发后的救亡运动发展的“龟步”；和救亡工作偏于形式主义的空架，特别文化战线上的散漫与软弱无力，这种种原因的交互影响，（当然主要的还是统一战线展开的不彻底）以致曾有过历史光荣的广州，各种救亡运动的发展，反落在全中国救亡运动洪荒〔流〕的后头，而成为全国救亡运动发展的连锁中最薄弱的一环。这是铁一般的事实，我们是不能、不敢、而且没有理由来否认的。所以检讨广州救亡运动之所以落后的客观和主观原因，如何冲破现在一切障碍运动展开的阻力，如何粉碎囚禁着运动不能发展的层层桎梏，使运动发展成为真正广大的群众运动，使整个华南的广大群众锻炼成一支不可摧毁的力量，来支持这次神圣的民族解放的抗日战争的“贯彻始终”，获得斗争的最后胜利，所以如何冲破广州这个环境的一切困难，使它从这个沉闷的局面走上一个新的阶段，这是目前在广州的中心任务。

要是我们不否认文化的积极性和反作用的话，那末

我们就不应盲目放弃了自己所站的岗位，我们更不应忽视文化反作用的力量，在广州的救亡运动发展中所起的推动作用，我们不要忘记了广州已经由一个有过历史光荣的革命策源地，转变为一块满目荒凉的沙漠了，特别在西南事变和平解决之前，简直是无天日，看不见光明的太阳，所以要改造这块已经荒凉了的沙漠，我们文化人就不能这样的散漫与软弱无力了。我们应该斩钉截铁的下了决心，在号召、建议、批判、推动的工作下来转移广州的局面。在民族利益高于一切的前提之下，筑成一条铜墙铁壁似的文化战线，展开战时的文化上的一切工作。这个责任已经落在广州文化人的肩上了。

我们时刻都要记住民族革命战争的主力是工农大众。他们少数已意识到自己的前途，而参加到民族革命战争的血与火的洪流了，而大多数还是沉在不知不觉的烟雾中，这次战事爆发后，前方的将士感到最大的威胁与苦闷的，就是军队所到的地方，人民都走精光了，剩下来的就是放火箭的汉奸，这是说明了民众的民族意识，还是在很模糊的状态中，国家与民族的观念在他们是不关痛痒的，所以在这次战争中，想使他们成为一支伟大的力量，不用宣传、教育、组织的工夫，是不可能的。这个艰巨的任务，无疑问的，是须要前进的觉悟的知识分子及文化人来负担的。

同时和汉奸准汉奸的思想，妥协、悲观、失败主义的思想以及一切足以阻碍全面抗战之最后胜利的思想或主张，进行铁面无情的斗争，阻止这些思想渗透到落后的群众中去，和肃清已经深入落后群众中起了或多或少的影响的这些思想，使群众不为小小的失败所动摇，始终支持抗

战到底，因为在各种不利的情况与困难底下，民族失败主义的情绪与思想，必将如毒菌般的发生起来，啮噬着少数不坚定的人的心灵，销磨他们的民族的自信心与勇气。所以文化工作者与这些“毒菌”的斗争，免至它在群众中起侵蚀作用，影响这主力军斗争情绪的动摇，这里便可以见出文化工作者在目前阶段的任务的重要性了。

“一切文化工作者联合起来吧！”这个口号在各处已经实践化了。可是在广州这块荒地上，到今天写此文为止，只是一个可能，还没有转化为现实，这是多么不幸啊！

听说文化协会曾经有多次的酝酿了，到不久以前曾经发展到开成立大会的程度了。可是结果在“团体单位与个人单位”的两个不同的见解相持之下流产了。这是文化界的大不幸，组织的个人与团体为单位，不应该是我们争执的问题，只要问那一种组织能够开展广州的文化工作。一般说来为了集中各种人材个人为单位是比团体占优势的。所以我们在此中华民族遭遇了生死存亡的关头，在敌人已展开了全国性的大规模侵略战争的亡国灭种的关头，在前线的英勇将士用着血肉、头颅、血骨，去击破和粉碎敌人的侵略的战争中，我们在后方“对于国内任何派别只要诚意救国愿意在国民革命抗敌御侮之旗帜下，共同奋斗者，政府无不开诚接纳，咸使集中于本党党帜之下而一致努力。”（蒋委员长语），如果在这个时候，我们还不用千百倍的马力来加紧工作，而因为小小的枝节意见而作阻碍救亡运动发展的私情斗争，那末“不管你是农、工、商、学、兵，姓张、姓李，资方、劳方，国民党或共产党，万

一这次抗战，我们得不到最后的胜利，亡国奴总得大家一体同做，比高丽人台湾人还不如的猪狗生活总是人人有份无可倖免的”（见钟天心先生救亡共信）这应该是我们宝贵的指针，特别是为了区区问题争执而使到文化协会流产的同志们一个教训。

现在听说有两个文化团体，由于抗战本身的要求，由于广泛的文化工作者的努力，快要产生了，这个喜报传到每个人的耳鼓，没有一个不感到无限的喜跃与慰安，好像在黑暗的文化战线上，呈现出一盏光芒灿烂的明灯，隐约地出现了广州文化人的初步的伟大的团结，这个团结的基础上将要展开一朵美丽灿烂的鲜花，这里我诚恳地贡献点小小的意见：

过去上层与下层之间，和文化人之间，曾有过或多或少的隔膜，或者不同的成见，以致统一的文化团体不能成立，这次我希望在民族利益高于一切的前提之下，解消了一切足以阻碍，和破坏运动的成见。这是一点。

过去当局因为对于文化工作者的不谅解，甚至对他们怀疑，不敢相信，因此许多工作闲着没有人做，而另一方面却有人无事做，结果组织本身，只是一个官僚的空架，下层的工作没有展开，这次我希望领导者们应该发动文化工作者自动的积极性，让他们自发地来干，不要采取一种包办的形式，即是说文化团体组织本身，应该采取由下而上的民主化。免致埋没了许多能干的优秀分子。这是第二点。

第三点，我们要尽量发动广泛的落后群众来参加，不要停留在少数进步分子身上，因为只有广大的群众来支持

的运动，才能够迅速的发展。

最后诚恳的希望我们这一群文化界的助产妇，要以千百倍的努力来做已经成熟的催生工作。使他在这暴风暴雨多灾多难的环境中快快的诞生，同时更要抚育它在这恶劣的场面下长成，这是广州的上层和下层的每个文化人当前的任务。

1937.11.6

(原载1937年11月11日《救亡呼声》第1卷第9期)

... (faint, illegible text) ...

... (faint, illegible text) ...

中共南方工作委员会给琼崖 特委指示信

——对第六次代表会决议、巩固党的基础
与加强党的领导问题的指示*

(1937年11月26日)

琼崖特委亲爱的同志们：

你们这次在对日抗战的开展中，召集党第六次代表会，在这代表会上提出“动员全琼人民，组织武装起来，保卫琼崖”。这在粉碎日寇南侵政策与策动全面抗战的形势上有其严重的伟大意义。这次会议，是琼崖党接受新策略路线并确定了整个工作的方向和转变工作的领导的方式与方法，在你们这次的决议案中，因对于整个策略路线还不甚了解，因而个别地方产生与建立统线的原则有相违背的，我们把它指出，希讨论执行！

1. 实现民主制度，争取抗战胜利——在你们的决议案中写着“巩固和平，争取民主，实现抗战”。这你们应该明白，和平是需要民主实现才能巩固，至于抗战即是已经实现的了。现阶段，我们的任务应该是“实现民主，争取

抗战的胜利”。你们要根据党的“抗日十大纲领”去布置工作，争取这一纲领的实现，抗战的胜利才有了保障。同时应该明白指出，政府单纯的军事抗战，必然招致目前的失败，这已经是有目共见的事实。所以这时候争取民众运动的开放与促成全面的、全民的抗战的实现是党当前的任务。

2. 民族革命与抗日民族统一战线——在你们的决议中写着“民族革命”的字句这是很笼统的，易引起其他帝国主义的误会的。因为现在“一般帝国主义与中国的矛盾，已变为特别突出、特别尖锐化的日本帝国主义与中国的矛盾，即是日本帝国主义实行了和正在执行着完全殖民地化与独占中国的强盗征服政策”——毛泽东。所以我们现在的抗战不是反对一切帝国主义的民族革命，而是打倒企图征服我们、奴化我们中华民族的日本帝国主义。这一任务的完成，当然民族革命也成功了一大部分。

3. 联合各阶层、各阶级、各党派，建立抗日民族统一战线——在你们的决案中写着“孤立资产阶级政策，争取小资产阶级同盟”以及“中立小资产阶级”，这都是与新策略路线相违背的。因为这个政策是在中国资产阶级投降帝国主义与封建势力时代运用的，那时，民族资产阶级出卖中国革命，无产阶级及其政党不得不单独担起中国革命的历史任务，建立苏维埃政权，与国民党军阀南京政府对抗，现在这形势已经是过去了。由于日本帝国主义疯狂的进攻，使每个中国人共同感觉到马上有亡国灭种的危险，于是“中日矛盾成为主要的矛盾，国内矛盾降到次要与服从地位”——毛泽东。所以在中国资产阶级甚至军阀发生

了他们的存亡问题而逐渐在他们及其政党中发生了改变政治态度，因此我们党提出了联合各阶层、各阶级、各党派建立抗日民族统一战线的号召与组织，放弃两个政权对立的政策，这是促成国内和平、对日抗战的必要条件。现在在抗日中，我们对于资产阶级的懦弱与动摇的态度，是要时刻加以善意的批评和纠正，而不是一味附和或恶意的攻击。

4. 琼崖在日寇南侵政策中的重要性——你们对于琼崖在抗战中的重要性以及对琼崖的客观环境分析很不具体，可以说，你们对琼崖还没有深切的了解。你们应该明白日本帝国主义进攻南中国：首先就要夺取琼崖，因为他一方面可以从琼崖控制广东，同时又可以和台湾相呼应而侵略福建以及西南各省；另一方面，他可以纵横太平洋，使英的香港、马来、印度，法的安南，美的菲律宾都受到他的威胁。所以琼崖的得失，在全面的抗战上有很大的严重性。目前日本帝国主义加紧向南中国进攻，琼崖老百姓的血迟早就会在日本帝国主义的枪尖上流了出来，因此你们就要明显地指出这个危机，努力的清楚明白告诉民众，摆在他们面前的两条大路：一条是投降灭亡；一条是英勇抗战，粉碎日寇南侵政策，斩断日寇占夺琼崖的血手。

5. 发动琼崖民众，武装保卫琼崖——琼崖的地势这样险要，本来政府就应该集中海陆空军的一部分力量去保卫他。然而事实却不然，现在那里的军力只有陈、张二师人而已。以这样单薄的军力，假如没有民众配合，企图〔以〕单纯的军队来抵抗日本帝国主义高度的炮火，那是等于放弃琼崖。因为日本帝国主义最怕的是全面的、全民族的抗战，不大怕〔的〕反〔而〕是政府的军队的抗战。

所以，中国的军队就是英勇地在琼崖筑了几条兴登堡的防线也难保守，上海的事实不是一目了然吗？因此，保卫琼崖的主要力量还是琼崖广大的民众，你们必须发动琼崖民众，武装起来才能击退日本帝〔国主〕义的进攻。这是你们目前的紧急任务。

6. 打破同志与群众的苟安心理和民族失败主义——在进行武装保卫琼崖的这一伟大的工作中，你们应该明白的指出，日本帝〔国主〕义的占领琼崖，固然威胁英、法、美在太平洋的利益，但是不要存这个空想，以为依赖英、法、美出来干涉，可能阻止日本帝〔国主〕义的强盗行为，这是错误的观点。我们是要有自己的主观力量，准备随时随地给日本帝国主义以严重的打击，才能博得国际的同情与援助。同时你们应该把眼光看到全国的抗战形势上去，从整个的抗战形势中来加紧与推动我们的工作，首先就要克服过去受国民党白色恐怖的失败情绪与新近产生的民族失败主义，因为在新的形势下集中一切力量去争取抗战胜利成为党的中心任务。所以我们全党同志不容许因为有这种错误存在。希望你们时刻教育与纠正犯到这样错误的同志和群众，很快的把党的策略路线以及同志们的工作精神转变过来。

B. 巩固党的基础与加强党的领导

1. 如何去建立与巩固党的基础——你们目前的中心工作是要在没有组织的地方去建立党的基础，有了党组织的地方去严密党的组织。这一工作的进行，首先你们应该把老党员重新审查编支，给以新的统一战线的工作技术的训练，同时要坚〔决〕地转变关门主义，向抗日的、忠实英勇的劳苦群众开门。在目前尤其是要大批争取民卫会员

到党里面来，充实党的力量。所以你们现在就要深入到下层群众中去，利用公开的现成团体，给以新的生命，尽量提拔群众干部，加强党的领导。这样新的干部的培养与旧的干部转变，党的基础才能巩固。

2. 党在群众中的核心作用——在公开路线的进行中，党员要尽可能参加群众的公开活动，但这不是把党员在群众团体中公开出来，也不是绝对秘密到变成关门主义。主要的问题是在怎样去领导这个群众团体，而在这个群众团体中起核心的作用，这是要看群众接受的程度来决定的。不过，你们还要注意，那就是在群众领导机关中，党员不能占多数，这一方面很可能引起同盟者的误会，另一方面使群众产生依赖心，没有自己学习的积极性与创造性。

3. 缩小领导机关与党员群众化——在特委的本身以及各级党部，要很快的把范围缩小，因为停留大批的干部在各级机关里，是等于自己把手足捆绑起来。所以你们除了领导机关必需的工作人员之外，应该把大批干部调到群众中去，从事职业化。这样不但可以打破你们经济上的困难，而且使党和群众取得密切的联系，所以只有这样才能扩大党的组织，才能加强党的领导，使党的主张很快在群众中起了响应而发生伟大的力量。

4. 严密纪律应以教育为中心——严密纪律，这是党时刻不忘的，但是你们要注意过去这一执行的错误，那就是肃反中路线与惩办主义。所以你们现在执行这一工作应该以教育为中心，绝对不能残留过去错误的痕迹。只有这样才能训练老干部，培养新干部；也只有这样才能把大批干部配备到各地去开展新的工作；也只有这样才能很快地

转变你们目前的工作环境，配合到全面抗战的形势来。

5. 与悲观、动摇、关门、冒险等错误观念作无情的斗争——“你们说的我不相信斗争是不行的”，这是你们那里的同志和群众所表现出来的态度，在这态度里面包含着很浓厚的失败情绪，必然的从这失败情绪中产生对抗战的悲观与动摇，这是你们过去冒险主义所残留下来的恶果。现在你们要坚决地转变这一严重的错误，那只有大胆向群众开门，使群众彻底明白你们已换了一副新的武器，来应付目前新的形势了。同时要彻底检查党的组织，发扬自我批评，教育同志的新策略与新的工作技术，提高同志对工作的积极性，才能很快的克服过去的缺点与错误，而负起党目前的伟大任务。

6. 打开山上的眼光看到全国的抗战形势——你们现在种种的错误观点，都是因为你们在山上住得太久了，脱离广大群众太久了，以你们目前的观点和现实比较起来，简直相差得太远了。同志们，这不是有意夸大你们的错误，而是中国的进步的确是在飞跃着啊！你们要在有利的形势下，从山上跑到平地来，以飞机的速度来开展你们的工作。现在〔不应〕只看见狭小的群众范围，而应是从全国抗战的形势上与太平洋、地中海的波涛上来看中国及世界的革命高潮。你们应负起这一阶段党的伟大任务，积极参加民族抗战，从这个抗战中去建立与巩固党的基础。

C. 群众工作的策略路线

① 上层统一战线与下层统一战线并用——你们说“上层统一战线比下层统一战线还重要”，这是不正确的。你们应明白，抗战的基本力量还是下层群众，假如下层群众

我们不能很好的领导与推动，那上层统一战线也无法建立，就是建立起来，也难保抗战的胜利。所以下层与上层统一战线是互相推动的，偏于那一方面都是错误的，对抗战的前途不利的。

②如何去领导与组织群众——目前的客观形势是非常有利于我们冲破统治阶级的恐怖政策和克服过去的失败情绪的，你们不要以为“群众认为抗救工作同以前一样危险”就悲观地动摇了这一工作的信心，而是应该给群众以新的认识和新的教育。同时你们目前要争取公开的、合法的运动，最好是有计划地布置“御救会”的工作以及巩固与发展；演出工作团建立还要进行，加紧常学习。许多把游击队〔员〕大批地分配到壮丁队与义勇军、×警察或保卫团中去，因为只有在那里才能扩大我们的活动范围与政治影响。

③民运以抗日斗争为主要方式，阶级斗争降到次要地位——在抗战中民众运动应该以抗日斗争为主要方式，因为在目前的形势上，假如再强调阶级斗争，都是很容易惹起同盟者的误会的。但是我们也不放弃改善民众的生活，而是要把改善民众生活的工作和抗日斗争配合起来。不过改善人民生活的斗争是应该从非法的转变到合法的方面去（如减租减税救济难民等），同时，我们应该明白告诉同盟者们：只有人民的生活能够改善，才能发动广大的民众参加抗战，才能保证抗战的胜利。对于农会激烈与迫切要求下的非法斗争也不放弃，非法斗争也可促成统治者的让步。

④争取地方政权要有具体方式与方法——争取地方政

权不是一句空洞的口号，而是一个要有具体方式与具体方法的困难的工作。你们要进行这一工作，首先应该从各地的环境上加以详细的调查，然后才能决定某一个乡村或一个城市的争取政权的工作方式。尤其是要很好地运用，不要政权争夺不到手，先惹起对统一战线不利的影响。这你们是应该详细考虑的。

⑤争取领导权问题不必去强调——争取中华民族最后的自由解放的任务，争取抗战的彻底胜利，不消说就知是存在无产阶级的身上。因为历史的教训，早已说明中国民族资产阶级不但不能坚持这一任务，而且已经被出卖过了！然而，在其感觉到自身的死亡而重新跑到革命路上来的现在，他由于怕群众，不能领导群众，而也想起来争取群众，这在抗战开始上是没有什么妨害的，现在他们所组织的救亡团体，我们是应该有计划的参加进去的，在他们的领导下尽量去扩大救亡运动，从而转变他与纠正他。因为他们现在不是我们的敌人，而是我们的朋友，我们只要现时最重要的是收到抗战上的实际利益，从抗战实际的群众力量的扩大与党正确的主张去争取领导权而不空口的、表面的大喊争取领导权，强调了你们现时宣传可不必有这一方面的〔错误〕。同时在抗战中群众是不易欺骗的，谁的主张正确，谁就是抗战的领导者。

⑥提高斗争与改善人民生活——“提高斗争”这一工作，你们应该要详细估量客观环境与主观的力量，同时要注意到这一斗争对抗战的前途是推动的还是破坏的，对抗日民族统一战线的建立是促成的还是阻碍的。比如你们现在提出示威游行，那就要估量到你们的主观力量是否可能

做到，这要在斗争未发动之前，详细估量清楚。总之，我们现在是争取合法的，有利于抗战前途的斗争，而避免冒险波折的斗争。

⑦改变赤色的组织，打进中心区域——现在所有的赤色组织应该从秘密的、狭小的转变为公开的、扩大的。要怎样去转变呢？那需要有计划地把赤色的群众分配到现成的公开团体或重新建立起的公开的社团。不过，你们应该注意，这些社团不可完全〔由〕我们的同志或群众包办，而是应该广大的吸收新的群众到这些社团里面去。同时你们要注意中心区域工作的建立，如琼山县、海口等地，要很快打进工作基础。尤其是四周渔民的工作更要加紧的组织，因为这在武装保卫琼崖的抗战胜败上是有决定作用的。

⑧谈判合作继续进行——与当局谈判合作这问题，我们不要提出太高的条件，只要保持我们加强与组织上的独立与抗战的立场，即尽可以和他们合作。不过同时要注意到驻扎地区的选择，以便很快的扩大我们的武装力量，但开始时不要强调，致引起他们的误会。总之，我们的让步是有限度的，那就是“在苏区与红军的问题上共产党领导的保持，在国共两党的关系上，共产党独立性与批评自由的保持”——毛泽东。超过这个限度是不许可的。你们要依据中央发下的“对游击区秘件”和△△同志口头传达，这里的决定去切实进行。

以上各点是根据你们的决案中提供你们的工作意见，已由△△同志口头传达了，望接到信后召集会议讨论进行，而在工作执行的程度上，还需要你们按时作详细的报告。

南委 11.26

目前广州学生界 救亡运动的中心任务

(1937年12月3日)

梁威林

发动和唤醒成千成万的中华民族人民大众奔向民族统一战线抗日巨流，自发地把他们最后的一滴血都交给战争，夺取伟大的民族解放战争胜利的最后旗帜，这是我们每个救亡工作者在目前最根本的、最中心的、而且最重要的迫切任务。

如果我们不过高的、夸大的来估计我们的力量，如果我们虚心地具体地检阅学生界的队伍，我们便可以发现：正在沉缅在“教育救国论”的迷梦中“读死书”的落后的一群，正在甜梦着“光宗耀祖”、“升官发财”而死读“应用文”和“公文程式”的绅士化的一群，和正在沉醉于小资产阶级玫瑰色的红灯绿酒的歌舞生活的“花花公子”的一群。我们不能宿命地来评价这一群，更不能无条件地抛弃了这一群，所以教育他、训练他、说服他，使他们自发地自动地粉碎了他那“乌托邦”的美梦，积极地跑到抗日救亡阵线中来，这应该成为尚站在学校岗位上的每

个进步的救亡同学的特殊任务。

这个特殊的任务，并不是说可以脱离了一般的任务，也不是说有了这个特殊的任务，就排斥学生们到广大的工农群众中去，把他们的救亡工作单纯停止或囚禁在狭隘的学生阶层。而是说这个一般的任务通过学生群中的具体化。这是我们应该认识的，而且必须从这个认识中把握住一个重要的环节。

除去游离了学生救亡运动的空想主义者外，谁都不敢否认在广大的学生层中还存在着相当数目的落后的一群。由于广州几年来传统的愚民政策的结果，把历史的车轮拉回到黑暗的中古时代，比较进步的正确的民族解放战争的理论书籍，固然没有法子阅读，就是比较带着或多或少的抗日救亡性质的课外活动，也被视为“危险”，在这样的政治局面下，再加上教育制度本身的束缚，他们只知会考，只知“小考”“大考，只知分数，只知升级降级，整天的忙碌都是为了不适合抗战需要的死板板的功课。这些事实够说明他们的民族意识及一般的政治水准，是无从提高的，因此他们对于目前整个抗日民族统一阵线发展的情势没有深刻的了解，以致没有积极的参加是不足奇怪的，分数与资格的个人利益超过了抗战的民族利益，他们不但对于救亡工作不能帮忙，并且受到民族失败主义的思想影响，而悲观失望，这就是摆在我们学生界救亡工作者前面一个严重的问题。所以怎样争取在整个学生层中落后的部分到救亡运动中来加强和充实我们主观的战斗力量，去配合广州客观情势的发展，应该成为广州学生界目前的中心工作了。

我相信目前参加救亡实践的同志们，都会感到工作干部的缺乏，不能够去应付这已经被开垦了的工作，以致发生了目前主观力量与客观情势发展的跛行现象。为了克服这种现象，我们应该用跑步的速度去加紧唤起那大半数的落后群众，加紧教育他们，训练他们，从这块园地中培养出来成千成万的有力干部。而且新的形势产生新的方式与方法，更需要新的干部来执行。

我们不能否认与掩饰：过去我们学生运动还是停留在一部分前进分子的阶段，没有超出这个范围多少步的，那广大的落后的一群还没有受到我们的影响与救亡运动巨流的洗礼，这是非常不幸和危险而值得我们去自我批判的，刚才我们已经说过：没有广大的知识青年群众醒觉和组织起来，是不能应付这日益展开的广州客观情势的，因此今后学生运动的工作，绝对不能以仅仅组织一部分先进分子为满足，绝对不应到处单独组织这些前进分子，单独形成所谓左派的组织，使这些前进分子与广大的同学隔离开来，相反的，今后每个先进的觉悟的同学座谈利用一切机会深入到学生群众中去与广大落后的同学密切的联系在一起，教育他们，说服他们，把他们推进到抗日救亡的洪流，加厚抗日救亡战线的力量，整齐抗日战线的阵容，这个任务是我们广州同学再迫切没有了。今后如果我们还是存着高慢的宗派主义，还是左倾的空谈，不忍耐地艰苦地深入广大落后同学中，把他们从“十年窗下无人问，一举名成天下知”的黄金梦中唤醒过来，这就是抗日救亡阵营的损失。

为了达到这个目标，在学校中我们应该利用各种各式的方法，按其具体情形建立各种政治讨论会，时事问题讨

论会，中日问题研究会，读书会，演讲会等，使每个同学都能够参加进来，在集体的研究、讨论与批判过程中提高每个人的政治水准与认识能力，加强每个人的组织技能，要是每个学校都能这样做，将来在救亡工作的领域，必然会增加大量的生力军。

但是这样干下去，必然同学校当局发生或多或少的摩擦，我们尽可能避免不必要的摩擦，向学校当局说明：目前抗战爆发了，中国政治上起了一个空前绝后的划期的变化，在这个大变换的前提之下，一切工作，一切事业，都要为了民族解放的抗日斗争，都要服从民族解放的抗日斗争，所以目前学校当局，必须重订课程，取消过去那些和抗战完全没有关系的教材，增加与抗战有直接关系的课程，同时改变过去一味束缚学生在教室读死书的方式，准许学生参加课外的各种救亡活动，和各种集会。我们一面向学校当局请求，在它的领导之下来进行，一面向同学说明此事的重要性，唤起他们注意心。一同参加学校内的一切救亡工作。

我们如果能够这样做，那末：

争取成千成万的落后同学到抗日救亡运动中来的特殊任务是可以完成的。

我们如果不能这样做，那末：

成千成万的落后同学，不会到抗日战线中来的，学生界救亡工作的同志们！我们应该采取前一个办法，争取前一个前途，完全〔成〕我们的中心任务。

1937.12.3

中共南方工作委员会报告

——关于政治形势、党组织概况、
群众运动和目前重要工作*

(1937年12月12日)

甲、华南的一般政治形势

一、杰到后，我们曾有一次政治形势与党的任务之分析和讨论。上海失陷后，又有一次讨论并发出了政治通告（第一次会议本起草了未发出，对各地有口头传达）。我们认为南方有几个特点：

1. 抗战第一阶段即敌以占华北、完成沿海封镇为中心时，华南是一个后方与唯一海外交通区，敌人此时对华南主要是破坏广九路、粤汉铁路交通和骚扰牵制，故我们称之为带有后方缘故国防前线并提出了发动组织与武装华南人民，“首先是组织、武装沿海与沿交通要道人民”以“巩固海防”，“保卫国际交通，保卫华南”以及“援助华北，争取主要战场胜利”等口号。第二个阶段，即目前之敌以占领京沪、连贯北、东战场为中心时，敌人对华南是加速完成进攻准备，华南将急速转入被直接进攻之

勢，同时运用局部妥协、欺骗手段，如中村之来港活动，余、吴之曾经动摇等。故我们现提出如政治通告上进一步的口号，反对局部偷安、妥协等口号，并估计在南京失陷后就将是开始大规模进占华南领土（首先是闽省与潮汕，特别是粤北），这时我们便提出“武装上前线”、“粉碎敌人对华南的进攻”、“保卫华南”等等口号。

2. 因为华南过去是处在封建割据与英国控制之下，故封建性与买办性更严重，而时常表示在抗战的动员与坚持一致等等都是较差而复杂的。广西军阀、官僚、封建〔性〕更为严重，而其从抗战中掠地盘比日寇进攻前更甚，使其抗战更积极而唯怕群众起来，故对省内统治表现乃极反动的形态，暴露了封建军阀的原形。广东买办性与动摇性严重（余至今尚有些动摇），英国政策影响更大。福建的投降出卖更重，并曾有口头与日妥协。

3. 南方小党派林立，而国民党中派也未形成中心势力，故党派矛盾特盛。在广州政治上是经常反映出来：①余汉谋系，系实力派，实力最大。②曾养甫为中心的中央派——其中又分为CC〔派〕与蓝衣社，互相对立，在财政方面，其势力是发展的。③吴铁城系力量不大。④孙科系——以钟天心为有力量，两大组织在发展中。⑤第三党力量相当大。在争取群众上常是CC与蓝衣社，CC与余系等，地方政权常是吴与余或吴、余与曾，第三党常在余的方面，而孙科派与各派都较冷，而居中渐大。此外，托派在港有中央机关，在广州及东江一带亦有许多地方打入军队与群众中活动。广西则你们较知的（详细情形另作报告），也〔有〕些现象使政局之转变与进步更迟缓，但对

我亦有利之处，不过这要把握正确路线（关于托派活动另附一报告，并送上某刊物几份）。

4. 我党的影响与力量转薄弱，因为中央红军长征后，苏区之变为游击区，红军之变为游击队，广暴、海陆丰等工作上屡次失败及过去盲动主义的影响，失败主义在南方是较严重的，如海员工人尚有公开说：“现还不〔能〕加入工会”，琼崖连同志说：“只要心不变就够了”等等是。上层社会之坏印象也较多，而南方组织路线转变又较迟缓，政治领导又薄弱，甚至曾有过不少错误（主要是西南事变与西安事变时），故我党民族统一战线中好的影响是不普遍与深入的（在广州、香港尚又不同）。同时因为过去苏维埃运动、土地革命在工农群众中的影响是好的，阶级斗争的认识是比北方深刻的，现在游击区与武装的存在对于工农大众是高兴，对于当局与地主阶级等是戒心特别大，以至于直到现在闽西南还有地方当局动员保安队进攻游击区，琼州还在拘捕我同志，勒令我党同志出来之发现。

二、以上种种特点是说明南京政治的活动性，前进中的反动性和迟缓性和当局抗战准备更差，局部偷安现象更严重，对群众运动的压抑、控制，广西、琼州之镇压屠杀等是工作的复杂性、艰苦性，群众运动与党内的“左”倾现象将更难清除，而看样〔子有〕新的发展，两条战线的斗争是要更严重的注意。

三、近来因为全国抗战的形势到了最严重的阶段，日寇对华南的进攻，准备新的大规模的侵略将快开始，而群众是没有什么起来，因此当局恐怕与着急也比以前更利

害，因此团结与进行抗战的准备也好一些，如广东党政军联席会议的建立，广东省党部最近的宣言等，是群众运动也宣布要力避免消极的限制等等。

政治通告附上，统请审查并给我们政治上的详细指示。

乙、群众运动一般情形

一、过去，在“七·七”以前，南方群众运动多是在救国会南区总领导的，在广州、香港、潮汕、广西等都有些，当时表面上为广西最好。有全省救国会、有全省学生联合会、妇女会等组织。学生中确能动员和把握群众，在广州则较弱。在香港也能以赈灾会进行宣传、募捐工作。海员则建立了海员工会，有一千六百会员。在潮汕有抗敌御侮组织，军队之李汉魂部也能在潮汕一带也能注意发动与组织群众。“七·七”事件后，厦门更开展了三个救亡运动团体。以上这些多半在我们同志领导下进行工作（因为南区总下的工作实际上就是我们的同志在做），同时也有民族同盟的共同行动。但在抗战起来后，一面是许多在发展了，如漳州、汕头、香港、广州、海陆丰、珠江区的几个县。但亦有许多被压下去了，如厦门救亡团体之解散，广西当局在打击王公度托派时对救亡分子一把抓，群众运动完全坍台，李汉魂之随军工作队也有部分被解散等说。

二、从上海被陷到现在则又有新的发展形势，这主要的是：

1. 香港的工人运动一面是我们早有些对工人运动的布置，除原有的海员工会积极发展组织并领导海员拒运军

火去日本的斗争（有过四、五次了）外，重新布置领导了煤炭工会的建立，筹备了洋服工会、印刷工会（有个别的托派分子在内），领导过一次自发的码头工人不搬运往日本之军火上船，并布置在这一些斗争与组织及开展中向着全香港工人统一战线上做，一方面是广东省党部看了形势欲来建立总工会，故现在与国民党在行动上统一进行总工会的筹备，而实际上以海员工会为中心，总工会建立有可能掌握在我们的领导下，现正积极布置各工厂工会的建立和原有的各工会（多带行会性的），在筹备会下去进行改造的工作，拟候改造工作相当完成后，实行建立总工会，还可成为真可〔正〕的工人组织，而争取党的领导（附关于这一工运开展布置的文件，请一并审查）。

2. 香港的文化界座谈会有理事会的设立，这是我们能影响的一个文化人统一的组织。学生工作则还很差，但近来全港学生赈灾会已在我党的影响下工作，并能打入其宣传部工作。

3. 广州的群众运动原有五种组织：①御侮救亡会，目前是以驻军与省〔党〕部领导，我们的人中下层有些工作，但整个的还是空心的，上、中层组织改组后，市党部领导简直没有工作了；②抗敌后援会亦无所谓群众工作，只有一些空心机关；③其他以左翼为中心的机关团体名目较多，范围较小，现在我们正在××方面去开展；④文化救亡协会，……这原是各党派合作的团体，可是因为蓝衣社都是控制左派分子，则想形成左翼为中心的组织，我们的同志在行动上不能把握正确的策略，致结果形成了左翼党团活动，颇是左翼把持的少数组织省党部的人，虽

有当选的，但最少群众，选举是民主的，但不见得都是文化人，特别严重的也还是一个空心机关。这些左翼文化人在大会中尚未以正确的政治面目与勇敢提出原布置的决议案去取得群众拥护，而是单用小组织的活动去进行争取领导的地位。但这一次文化协会的建立确比任何一次要民主些（经过了选举），工作纲领也要比任何一个团体进步些，分子也多为前进的人，包含党派各界的人，故我们拟公开地表示赞成它，并批评其不当之处，但主要的是指出小组织活动的根源还在当局的企图控制的未彻底开放民运所致，以表现我党对群运的公正态度；⑤全市学生抗救会，……正利用“一二·九”纪念建立并开展各校组织，也因为将有留东同学会与北平民先分子回来的帮助，大概都可以建立起学生统一组织，而我们可以取得相当的组织的领导（“一二·九”学生游行有五千多人，为十年来空前之举）；⑥妇女工作、近郊工作也得了一些基础；⑦工人中的工作在广州是很薄弱的，国民党是有些空心机关，但无下层组织，我党在工人中尚无基础，现在只凭着一、二个失联络的旧同志和三、四个新同志，故关系正注意去开创中，并以交通和市政工人为主要对象（看第四页）。

4. 其余各县都在沿海一带，有七、八个县，如中山、南海、台山、顺德、宝安、潮汕、海陆丰等，有了些零星组织，全是有领导或是国民党，有些是四路军政训团在进行的××，也是在沿海各地。

三、目前群众运动中的严重现象：

第一是左倾关门主义还相当严重的存在，如南总干部

总是不肯进入到中立的群众中去实际的进行工作。海员工会的纲领带政党味道是很浓厚的，赤色使许〔多〕工人想〔入〕而还不敢加入。海员中的负责人(同志)，对群众甚至对老的同志还是非常严重的关门主义作风，这次广州文化协会的建立又表现老左翼分子的关门现象(省党部也说出，以前要民主，现有民主，又想自由(指左翼分子操纵))。

第二是只知向上扒的形式主义与风头主义，因为现在进行群众运动多是些文化人与学生，我们党的基础也就在这上面(只香港工人多点)，到现在还是在建立这个那个的全市、全省的上层机关，而很少下层的实际工作，只有香港工运、广州的学生近来才开始向下面去建立。其他如汕头与漳州、中山、宝安与台州〔山〕也比较能向群〔众〕中去。

第三是右倾机会主义的现象正在各地生长。如厦门在十月初时党将厦门三个群众救亡团体(群众虽不很多，但都是唯一群众组织)。在当局一声“非法”取消的命令下(只公布不敢执行)，经过一、二次的谈判就自动地取消了，干部加入抗敌后援会宣传部工作，这一未能坚持独立的群众工作使厦门群众运动受了损失与当局喜出望外，壮了他们统治的胆(我们于十一月初得到报告，就指出：抛开本身政治观点工作谈统一战线的错误)。另外就是广州群众运动早已到只要有人做，做得不与当局对立是决不会、决不怕有压制的，但我们的组织仍未抓紧抗战以及新形式去做的。这次文化救亡协会上，因为有党部负责人带点压制群众讨论的态度，取消公布与讨论提纲，群众的干部就不敢大胆地接受群众提议，发扬对提案的讨

论。党布置的许多个提案也未尽提出来，有些学校里党员的积极性还落在一般群众后面。对于文协工作纲领〔中〕把对“献给政府改善人民生活及为失业文化人介绍生活，以便文化人尽力为国民出力”由“应注意的工作”一项提到“基本任务”上去也都不敢。在香港除工人运动中稍不同外，其余的群众工作亦有此现象，我们现正努力将这些事实教训传达到各地、以检查和纠正各地的这种现象。

在国民党领导下有一个“抗战教育实践社”的组织，主要领导者为孙科、钟天心，其次为省党部西西派湛小岑，标榜①团结个人团体各党各派成立统一战线；②彻底民主化；③反对官僚主义，教育与实践联系起来，以团结和训练救亡干部为主要工作。这一组织也确算民主一点，各党派人都有，我党在民主上与之统一，并有人当选为理事。会员有六百人以上，左翼青年都参加在内，现在我们的态度是：①因其比较进步，故积极参加；②争取其允诺各点实现；③争取其建立分社组织的和组织登×，救亡团结的地位与努力其中小组上的工作；④批评其实践中不注意人民实际生活指导与改善的缺点和还只是空谈未真实践的毛病。

丙、党的工作

一、组织概况

领导机关	地 区	支部	党员	备 考
广州市工委	广州市内	16	96	建立市工委一年，已经开始初步整理

外县工委	珠江区之各县	14	150	一部分尚未编支部，是个别发生关系
香港工委	香港、九龙、澳门	18	100	建立工委约一年，开始初步整理，工人党员有六十多个，尚有许多老党员未恢复关系
海员工委	香港、九龙、澳门	4(9)	32	内有许多老党员未恢复关系
东江区	海陆丰、惠阳一带	5	25	拟最近建立惠东宝边区工委，海陆丰工委、博罗工委
西江区		6	24	已建立高雷工委，恢复广宁支部
江北区				(清远、翁源区)正调人训练去开创工作
广西省工委	四特区 柳桂区 桂×区 浔江区 西江区		100以上	原有四个特区，郁江区及柳桂区经此次破坏后尚未恢复整理好
漳厦工委	漳州、厦门一带	11	51	建立只有四个月
琼崖特委			30以上	有一部分武装留在群众中
闽中特委	福清、莆田一带			关系不密
云南特别支部		6	35	今年四月派位同志去建立的
韩江工委	已交给闽粤赣边区省委了		有人数约100	

贵州				有七个支部三十余人，有游击队四、五千人，如有人去联系领导是很可发展的。军团委，广东、广西、厦门已建立，有同志百十余人
----	--	--	--	------------------------------------------------------------

二、组织现象

华南过去在杨等同志领导之下，恢复与建立了初步的基础，一般干部与党员都能积极热烈地开创工作，许多地方工作能在短期内建立基础，是有其成绩的。但组织之松懈，教育之缺乏，真正在为党的工作、甚至许多地方党的政治面目则是非常差，而且是一个严重的问题，现分述如下：

1. 组织的松懈是异常严重的，党员不经组织许可与组织通知可自由行动，另一地方党部也不要介绍信，可以承认其为党员，甚至负干部责任。在香港南委本身都有过南委的训练班内有非党员，漳厦工委内有叛徒当书记并未报告南委，又有过开除的党员恢复作干部。广州市工委要的二员为了找生活自由，离开广州一月余才告知市委，广州市委打入敌人的侦探，个别的干部与托派的关系密切（组织上显然有关系，但弄不清楚）。党内事件，如纠纷问题任意的谈论，使泄于外，下级同志任意对上级的批评，而且不在组织之内，常常作闲谈等，是新党员则有只是民族革命的先进者与积极者，而忽视其阶级成份与意识的。

2. 缺乏支部生活，许多同志是未过过支部生活的，

许多支部是不开会的，或一、二月开会一次。党的干部与党的机关二、三个月只讨论一次党的文件，支部里面有些是讨论文件的，但有的是从来未讨论过。群众工作尚不经支部讨论与负责进行，而是领导机关的干部直接去做，一来使秘公〔密〕与公工〔开〕未分，一来使支部无工作可做，广州与香港的党近一月来的整理已见好些。

3. 党的教育缺乏，领导机关与干部中如果有会议与讨论则多是些关于群众工作的布置，很少党内的基本的教育，政治讨论是有一些的，但很少。白区工作的任务和策略路线，虽曾有一些提纲发下，但未能充分讨论，而且干部中有许多未看到这一重要文件的，除南委几个干部曾有马虎的讨论一次，广州讨论过以外，其他是未讨论过的。广西则尚未传达到省委与各县领导机关去，就遇到破坏，因此党组织的策略路线是还未能使党的干部所了解的。

形成这些严重现象的客观原因是范围大而环境复杂，在初建中而与中央无直接关系；主观上的原因，主要是干部之组织经验、政治学习与了解深入下层不够和旧的作风。

丁、南委的情形

一、南委现在几个干部情形如下：

南杰，书记。孔，组织，梅县人，大学生，家庭？“四中”全会以前在江苏省秘书处工作，以后在华北及上海总工会处做职工工作，一九三五年△月由华北局派来南方恢复工作。工作积极负责，工运有经验，党的组织经验尚缺乏。

蒲特，宣传，大埔人，大学生，家庭中农地位。一九三三年在上海参加过左联，一九三六年七月入党，工作积极，有进步，政治上比较开展，但斗争经验与锻炼尚缺乏。

姚，澄〔海〕县人，大学生，中等家庭。一九二七年团员。因大革命失败后到南洋，离开组织关系。以后回国参加过民族革命同盟。一九三六年孔来恢复组织时，共同负责恢复、建立各地组织。政治上还开展，工作积极性不够。

施，广西柳州人，桂林师专学生，小资产阶级。一九三四年入党，参加过郁江区、县、市工作。斗争经验尚缺乏，政治学习与开展上尚好。

丘，学生出身，一九二九年党员，做海员工作积极，艰苦负责，但政治上不开展，旧的作风很重。

二、政治领导的薄弱与个别地方政治路线的清醒，缺乏独立的政治宣传与教育。如广西过去一面对当局焦土抗战的实质未能看清而过分夸奖（过去南委本身亦有这种现象），一面与托派理论与实际亦未能在党内外有好的斗争和揭破，而我们的政治路线的教育又差，致不免混淆起来，到最近还表现党个别干部对国际反法西〔斯〕统一战线与世界革命问题的不了解，不知〔不觉〕中受了托派“世界革命”的影响。每一时期政治上的重大事件不能及时进行宣传动员，如国共合作宣言发布时、十月革命纪念节都未能表现出党的宣传力量；又如，常对工农群众生活问题的忽视，不论党的机关报（《大路》），或我们党员和前进群众合办的刊物，对于工农大众抗日斗争的消息与群众生活

的反映、提出工农群众的要求等，是普遍的缺乏。党内的群众工作报告也是很少，甚至没有的，又对于南方政治上的特殊情形，过去是很少注意的。因此反映在各地及各方都忽视具体的了解环境与提出具体的、切实的口号。

三、南委干部都很积极负责，但由于组织工作经验的缺乏，故忙于事务主义和不能抓着中心与深入下层，许多讨论的决议都未能传达到下面执行，成为空谈。到现在还是存在着这一弱点（另一原因是组织不健全）。附上组织通告一份，请给审查。宣传工作不久另有一个较详细的报告。

戊、广西问题

一、广西问题的严重：广西在打王公度托派中连同破坏我党组织。计桂林县委、郁江特委、浔江特委、南×、柳州等县委都被破坏，主要干部多被捕，共捕去十余人。省委与各地组织多已断绝关系，一时尚不易恢复。

二、当局是明白知道这些〔人〕被捕为我党员，有文件证据，并李宗仁前向其政训班演说：“共产党是投降”，“对共产党与对托派一样”，“抗战中讲民生是汉奸理论”。黄旭初更公开演说：“在广西不得有共产党的活动”。广西对王公度主要领袖枪毙外，其余则很少严办。反而对我党则继续进攻，又对桂西红色游击队则全是“当土匪收编”，并说“收编后不得再有越轨行为，免滋纷扰”等。

三、王案开始时，广西省委、桂林县委等则有为王辩护之语：“认为当局不应如此”。南委尚未能给以明确的

指示，杰到后，张胡子去广西交涉，亦无甚效果，而其严重之程度亦到最近才知道清楚。故在十一月半乃有一场专门讨论派人去传达。负责恢复、整理的人尚未能找妥。

四、对广西问题，我们的认识是：

①南方过去西南事件看做是抗日与革命的，对广西之军阀官僚封建统治未有正确认识是错误的，这一事件经以后中央文件中有指出过，但南党未能在广西讨论传达，使之了解，而且对焦士抗战主张仍在过份称赞，未努力于自己的政治宣传，这使广西党误认△△为“特别好”，这是使党无戒备的政治原因。

②广西在抗战起来后，对抗日问题是进了一大步的，但其军阀的统治并未改，而其对抗战的坚持也有不良之心。其目前真正利害最怕的，不是日本占领广西，而是怕人民起来，故在其大量用兵抗日时竟来了这一托派，同时进攻我们。

③因为托派准备夺取政权（曾有过一个会议布置进一步打入军政各机关，掌握政权），破坏抗战与统一战线，是必须彻底看清的。这是应使我们应予赞助〔并〕共同努力的，但其如此对我党与使官僚豪绅抬头打击真正抗日救国分子，我们应坚决反对的。

④因为我们广西党的独立政治宣传不够策略，路线转变的迟缓，缺乏反托派斗争与托派的政治主张与路线未能明白表示在人民面前，组织上又不严密，部分干部都是王的学生，与王有私人关系，行动上也不免〔有〕共同之点，如反对征兵与暴动，反对政府在此事发生后，又认为广西完全反动了，因此又在行动上与托派站在一起而反对

当局，这是招致打击的一个主观上主要的原因。

⑤组织上的不严密，李、白侦探的混入已有证明，托派的混入是否有尚无材料，但这很有可能误认广西环境“特别好”，公开工作与秘密工作未有分开等，也是一重要原因。

五、现在的决定

1. 正确认识广西的政治形势，不是基本上更反动，而是在抗日前进形〔势〕中旧的反动本质的暴露，过去也并不是本质上的好，不过是一时抗日口号的利用，克服可能发生的悲观右倾现象。

2. 坚持广西也确有能建〔立〕与运用民族统一战线、思想路线，并要以最难〔艰〕苦工作不急燥而切实求其实现，扩大党的政治宣传，使群众了解我党的政治主张，并加紧反托派的斗争，以鲜明我党的主张，难苦的说服群众的情绪。

3. 派人恢复与整理组织，以后要特别严密组织，对于一切对托派有关的分子加以审查，然后决定秘密工作更为重要。

4. 现尚未〔找〕到去广西的适当干部，有一个因被通缉暂不好去，望中央注意找出能去广西的干部来。

六、桂西游击区的工作问题

详细情形由云逸同志面报，这里只说出几个主要点：

①过去桂西党与广西当局谈判是离开原则的，当局完全以“收编土匪”对之，必须停止与转变这种谈判。

②今天广西局势与我们的力量是很难有正确平等、合

乎原则谈判的成功，故只有在抗日救国统一战线策略下坚持一时的约法存在势力，进行下层群众的和平统一、团结抗日的运动，上层谈判亦不放弃，待当局政治上更尚未向我们，当地力量也更健全时，正确的谈判或可成功。

③该地原来武装多散在群众中，以建立民团与常备军队为主，去争取民团公开的存在。

④努力巩固、扩大党的组织与领导，彻底改变路线，特别重要的克服失败情绪与土匪主义。

己、孔、王纠纷问题

一、在五月到陕北以前，还只是个人互相的批评与指责与不满。至每拒绝南委工作指示，认为不适合环境和拒绝南委派去之干部，南委则每指〔责〕王为小资产阶级意气和能力薄弱而自大，有过份的指责。王回后形成南委和市委的纠纷。在杰未到以前已发展到南委在广州另建立工作团，原欲做群众工作，后来并建立支部，和一部分原市委下的同志发生复线关系，在下面报告与散布王的错误，并做了一个决议要撤换王的工作，改组市委，指〔出〕市委五大错误：

1. 政治上的尾巴主义；
2. 拒绝自我批评，打击干部；
3. 标本的关门主义；
4. 官僚主义；
5. 消极怠工，并指主要为王之小资产阶级意识所造成。

这一次会原不传达，待报告中央处理。但个别同志又

在市委传达，市委要求报告中央暂缓执行，同时：

①派人到南委请求解释一切；

②派王到中央请示；

③向下级报告。这一报告则完全是误解，自己无错，反攻南委之错。这样纠纷便愈大，形成互相动员组织攻击。杰到港后，也在了解与调查，同时派人去广州通知停止任何互相攻击，静候解决。不意派去之人误当汉奸，拘禁十多天才知，再去时王已北上，事已扩大。李到广后，经一星期调查，从下面同志中得到许多宝贵的正确的意见。才在十一月半召开市委与市委的干部联席会解决。解决的原则是以教育为主，组织的处分为次，不把整个工作的检查混同一起，主要就看“意气”，王经指出已开展小资产阶级意气之斗争。事先经过多次向双方的说服，使之各自启自我批评的，故解决之认识时已相当发扬了自我批评，但有以下的弱点：

1.王不在此，有些事实无从弄清，斗争之目标减少了一个方面，斗争之火力也减少了一个方面；

2.新同志、新干部尚不能做过大的斗争，故中立和气的味道，似乎双方未有尽断欲说；

3.孔同志的自我批评是不彻底的，是逐渐进步的。孔以下的个别同志、干部也有这个现象。市委的干部也有不够处，但还由于不知或见解暂动摇，诚恳与坦白则比较好些，至于工作上互相的批评都有对处，亦有过份处，这在各方工作检查中指出，将来代表会更要指出。

三、解决发表了一个告同志书，以教育大家。书未发前，已有口头传达，一时×已启发下层的自我批评与积极

性，已克服了同志中的苦闷与悲观，大家觉得可以走布尔什维克的道路了。同时南委的干部也都表示更积极工作的。大家相信这一解决，党员与干部受到不少教训，使党更团结与进步。

四、组织的处分是需要的，下面许多同志间看这一问题，我们拟给杨、王各一口头严重警告，原须等王回后决定，现王无音信，中央亦无回示，只好请你或中央审查批准、指示，以便执行。附上一告同志书，统请审查、指示。另南委当时对市委的决议报告及市委向下传达的报告大纲，一并送上，请予以审查。

庚、目前的重要工作

一、现时南方党组织的主要任务，仍是建立党巩固的基础，切实的整理组织，建立各地领导机关，建立健全的支部生活，加强党的政治领导与教育，彻底转变策略、路线，开展两条战线的斗争，这是主要的内容。至于开展党的组织，已准备在梧州、三水、龙西、南雄、琼州几要点建立新的基础。

二、为适应猛烈开展的形势，加紧训练与养培干部，是最重要的工作。最近已办过三个党的训练班，现拟在一个月內再同时办两个训练班：一个是准备党的工作的，一个是准备做公开群众工作的，并责成各地方领导机关自行开办支书流动训练班。

三、各地党的组织本在十月份都有人来检讨过去工作，但为再深入检讨南方党的工作和布置新的工作以及准备建立健全的南委，已决定在一九三八年一月开南方临时

代表会，并规定十二月二十五日至三十日为代表到会的时间，希望中央届时有人来出席和给详细的指示，并请给特别费三百元整（包含代表来往经费）。

四、几个要求：

1. 现在的形势在广州是可以做到现×半公开活动了，我们拟派出一个地方党的代表，以便在群众团体中作公开的活动，但最好中央能有较好的干部派来充任，因此间尚未物色到妥当的人。

2. 南方工作范围如此大，环境如此复杂，在争取抗战最后胜利中更有重要地位，正在开展中。而这里很少老干部，新干部一下子又很难独立一面工作，请中央调派几个干部来，至少一个能到广西省委，一个〔到〕广东省委，一个能做南方军委工作的，其余能做中层干部及组织干部的亦极需要。

3. 我们的预算是每月一千五百元，计算表附上，请按月发给。这次发来的经费帐给云逸五百元外又完了。

韶州、英德、南雄、梧州等地是工作上极重要的地区，正准备干部去开创工作。

附件：

- ①为纠正个别同志小资产阶级意气告同志书。
- ②政治通告（十一月二十一日）。
- ③组织通告——关于整理组织。
- ④每月经费预算表。

又，南委前对广州市委工作检查决议的报告及广州市对下报告大纲一份。

再者，此间对中央许多文件都未曾接到过，就是五月

白区党的工作任务与领导群众斗争的策略路线的决议亦不完全，张来时带到南京的一份，以后南京未送来，还有许多，如对自首分子问题的决议等没有，请补发。

为了有根据的和便于将许多同志问题向干部与党员作教育，必须请中央送一部份《解放》〔刊物〕（第一期送到最近止）来，列宁主义概论、党的建设以至抗大的、党校的许多教材，都请送一份来。

补充一点：路线转变迟缓的原因：

一、南方党部恢复与建立通与中央无直接关系，地方与上海的连系也不甚密切。

二、南方领导的干部过去对政治问题、原则〔问题〕与策略问题注意得不够，政治水平亦较底〔低〕。

三、干部与领导机关中忙于事务的应付，尚未能实行集体领导，对下层缺乏有系统的检查。

张到后，对各地策略路线的传达除个别地方派人去外，多由当地派干部来此讨论，然后回去的，可能在讨论中未能发现下面有许多宝贵重要事实。

南 委

12月12日

除这一报告外，尚有各地的详细报告，拟分别转给你们，以便分别检查，附厦门报告一份（省略——编者）。
博古同志：

对于各地政治路线，则还有严重的现象，再补充几

句：如琼崖在八月以前还是执行苏维埃运动中的政治策略，转到民族统一战线上来时也还有孤立民族资产阶级的说法。在广西则有部分的地方在七、八月时还是有要求领导群众暴动、反对政府的（但后来已纠正过来）。在桂西，一面是关门主义旧的路线还未有基本的转变，一面是看了报纸上说：“民族统一战线”、“共产党输诚抗日”。于是他们也就一知半解，以为真是“投降”，只是不要“反对国民党”了，“不要阶级斗争了”。于是进行谈判，形成无原则的投降的，自己提出和接受了广西当局不正当的要求，如将党的干部名单交出，部队集中地点等，由当局指定“不得再事滋扰”等（现已派人去纠正，详情云逸知）。在广州与香港，我们的干部容易听谣言，又因干部过去多做公开工作，与一些第三党、民族革命同盟等右翼分子有些来往，常常易于受到他们的不正确的影响，如以前对国民党抗日之不相信，无形中坠入他们的主张中（如西安和平后同情第三党等，召集立宪促进会，以与国民大会对立事等）。这些现象自然在一个初恢复与建立的地方组织中，在政治薄弱的干部中也不是奇怪的事情，我不过提出使你知道，而且必是值得注意的。

杰 补

12月13日

广州“一二·九”二周年纪念

游行示威大会检讨

(1937年12月16日)

吴 华

“一二·九”的英勇抗日运动，为民族解放而奋起奔赴的抗日请愿示威运动，转瞬间已到二周年的纪念！这一个英勇的运动，是中华民族解放斗争史上最光荣的一页，是全国民众所永远不能忘记的一个光荣的纪念日。自“一二·九”以来的学生运动，是中国各阶层抗敌救亡运动的先声，是中华民族解放运动的序幕。两年前我们认为这个运动虽由学生运动为开始，但不能以学生运动为终结，他必须扩大为全中华民族各阶层的抗敌救亡运动，必须由学生扩展而与广大的民众配合起来。同时须有坚强的组织与力量，统一的战线和集体的行动，所以我们号召华北同学以至全国同学团结起来，组成坚固的团体，来开展全国抗敌救亡运动。

二年后的今天，在全面抗战已经开始，而全国青年运动反较以往消沉乏力，华南的学生抗战工作，反不如国民革命时代的普遍、坚决、勇敢，所以华南各校同学在华南最高党政军联席会议的通过彻底开放民众运动案和省市党

部共同发表开放民众运动宣言下。召集了一个广大的游行示威大会，来纪念具有划时代意义的“一二·九”运动。二年前的号召，二年前的中心任务，依然成为今天的号召和任务，我们在大会中认为有了坚固的团结，才有坚强的力量，有了统一的步伐，才有健全的行动。在这次游行示威大会的行动中，提出了恢复华南青年的革命精神，建立华南学生统一组织，来开展全面抗战工作。

广州“一二·九”二周年纪念会的行动，可以说是十六年国民革命后，全面抗战开始后的第一次公开普遍的伟大行动。今后我们不但需要坚强的意志，持续的勇敢，更需要一次学习一次的经验，一次领取一次的教训，根据了这战斗得来的经验和教训，才能有效地开展今后抗敌救亡的工作。

下面开始检讨这一次游行示威大会行动中所得的收获和教训，以作今后的借镜。现在先谈收获方面：

第一从新引起了华南学生运动的浪潮。自从国民革命中断后，华南学生便如死水般的沉寂；因为主观的力量和客观的环境，使一切工作组织无从开展，配合不上政治形势的要求，埋葬了过去光辉的声誉。“一二·九”运动发生后，虽然掀起全市的抗日怒潮，然而因“荔湾血案”的错误路线，断送了学运的前途。“七·七”事件发生后，由于国内政治情势的好转，使广州学运也走上争取公开合法，向着广泛统一途径推进的新阶段；可是由于作风的未彻底改变，策略运用的不理解，仍然不能蓬蓬勃勃地开展。而这次“一二·九”的行动，使学运从沉寂中活跃起来，由于学抗救亡呼声等发起，而将这运动播送到一间学

校，以至每一个同学的心里。号召了数千同学参加，认为从纠正过去错误中，重新掀起学生救亡怒潮；游行结束更确保每个同学对学运前途开展的信念，而广泛的顺利的开展下去。

第二上下层统一战线的正确运用。过去华南学运存在着极浓厚的宗派主义，而个别的去开展，造成了不必要的对立与摩擦。工作如果是某一学校系统去领导，便不能发动其他学校系统参加。同时上下层意见上工作上的隔膜，使两者中间形成一道鸿沟；同样的使工作受到很大阻碍。而这一次行动，能坦白的分开的征求上层意见，得到允许和赞助，光复了过去冲锋主义的作风，而能恳挚的和各学校当局接洽，请求公开号召同学参加。而且更打破宗派主义门户之见，不分彼此，共同以最大力量，来布置推动实现这行动；正确的运用统一战线，在运用中消除了不必要的隔膜和对立，向统一路线上发展。

第三保证了华南当局民众运动的激〔彻〕底开放议决案。我们不得不承认，华南救亡运动在过去是受到相当的限制；所以在抗战发生后，一切民众动员工作做得不够，配合不上抗战展开后的客观形势的要求。最近党政军联席会议为适应目前形势，凡在拥护中央领袖统一抗战阵线，求三民主义之完成，保证人民言论出版集会结社之彻底实现。然而因为民众和政府的隔膜，不能理解和最近颁布的和策，故对于这次决议案，还是采取怀疑态度，可是这一次游行示威大会的举行，就保证了这个决议的实施。我们二日前公开的讨论，和在各校的公开号召，都没受到某一方面的反对或阻碍，反而得到各方面的援助，使能在短短

的三天的筹备，举行了一个大会和游行示威。而且得到省市党部书记长湛小岑先生，陈宗周先生参加训话，贡献很多宝贵的青年运动意见。在游行当中更得到警士们的帮忙维持秩序；这种种都表示贤明的当局已在计划与推动民众运动工作，答复了一切近视人们的怀疑与忧虑，更证明了华南民众运动有着光明灿烂的前途！

第四建立了华南学生统一战线的基础。针对着华南学运的沉静，和学生情况的散漫和凌乱，只有加紧团结加强组织才能发挥华南千万青年生力军的火力，才能成为民众的核心，才能有负起历史所赋与我们神圣的任务。然而二年来因为种种的关系没能实现。在这次游行示威大会中，由于同学们一致的认识，共同的要求，热烈的通过了组织广州抗敌后援会联合会筹备会。同时更通过援助各校组织学生抗敌后援会，加速联合会的实现。从今天起我们眼见可克服学校间意见行动的分歧，减少了工作精力的浪费，加强了工作的效率，形成一支强有力的抗战军，可以说是这次行动中最大的收获。

第五在行动中提出了抗战的有效主张。四个月血的抗战过程，给我们不少教训——主要是民众组织武装动员的不够。而华南的知识青年大多数还在作学院式研究，而不加强抗战技能的训练，来配合起抗战的要求。在这次大会和示威游行当中从提案和宣言里，提出了抗战有效主张：

一、迅速实施战时教育，起草战时教育方案告师长同学书，和成立实施战时教育促进委员会。

二、救济失学青年，举办失学青年登记，设立短期失学青年训练班。

三、拥护华南当局彻底开放民众运动议决案，和要求政府成立民众总动员行动委员会。

四、根绝清查仇货大运动。

五、武装民众，武装保卫华南。

六、通电世界学联，请求援助中华民族解放运动。

在游行经过学校和教育机关中，更有力的喊出实施战时教育，救济失学青年的口号；同样的在群众工人聚集的地方，提出了改善人民生活，武装民众的口号，使每个人的要求联合到抗战的要求。

第六这次行动中有几件技术的优点，也值得谈谈：

一、行动中的纪律。行动中齐一的纪律，表现在游行出发前的迅速集合整队，更表现在队伍进军中，尤其是在游行解散时的集中，都表现出服从指挥团的指挥，没有表现一点紊乱状态。这些纪律的保持在加强行动的效率，在将来艰巨的战斗都是必要的。

二、粉笔队的效果。这次行动中的粉笔队，是华南学运的创始。能够使我们的口号和主张写在马路上、电杆上、墙壁上、车旁上和任何一个角落，在每一个同学的兴奋急速挥写中，更吸引每一个市民的关注，而想到这几个字究竟说些什么，加强他们追求理解。

三、情绪的保持。大会和游行无论在什么时候都注意用各种不同方法，来保持同学们的热烈情绪，加深他们对行动的理解。尤其是在游行结束时的集合，告诉每一个人这趟只是开始，今后应更大努力；在一致的热烈的欢呼口号声中，保持住整天的情绪，鼓励每一个同学继续参加抗战工作。

四、行动后的工作检讨。在每个行动后，必须详细的严格的检讨工作，学习这一行动中的经验，才可以改正今后行动的错误，所以当天晚上筹备会举行了一次热烈的检讨，从实践中取得工作教训。是值得各校同学们效法的。

可是，我们虽然有这样多的收获，同样也不能抹杀我们所有严重的缺点，如果不予以彻底的纠正，那是我们工作的顺利开展必将受到巨大的障碍。这些行动中的缺点，也可以说是教训：

第一，大会筹备急促，布置欠周密。每一个运动应慎重的去筹划，不该草率从事。而这次筹备只有短短的三天半，结果在筹备会中，没有好好详细的考察每一部分同学每一间学校的状况，而帮助解决他们动员参加的困难。至于行动本身无论在大会当中游行当中，都没有充分的准备，和详密的计划。使每个同学在游行中发挥他们的工作能力，致存着很多缺点。

第二，工作上没有系统性。在整个工作上，可以说是没有详密完备的计划；同时更没有按照筹备会各部门和各校的具体环境，具体的把工作分配给每一部门和每一间学校的同学，而仅是散乱的，临时抱佛脚的工作，所以大部分同学就不能经常的在某种工作目标下继续不断的工作，减少工作效率。

第三，组织工作的欠缺。因为各学校的基本组织——学生自治会或工作团，不健全，致不能发动广泛的同学参加；同时我们又不能配合这次行动的号报和行动中将同学们组织起来，充实抗战工作。另一方面在游行中不能迅速的将群众组织起来，参加队伍中。仍犯了以往的错误，使

同学还是同学，民众还是民众，中间形成一道鸿沟，没有事先学习组织民众的技术，在行动灵活的运用组织力，使两者打成一片，使民众对学生运动发生有力的响应，扩大救亡运动的战野，这是很大的失败。

第四，政治教育工作不够。这次行动之前筹备会没将“一二·九”的史实和政治意义广泛的阐扬，在各刊物上副刊上发挥“一二·九”的历史意义，使每一同学都理解这次运动的重要，踊跃的参加游行。就因为没有吸引同学注意，结果不能动员同学广泛参加；甚至在大会的致开会词和报告中，很少提及“一二·九”的成为民族解放序幕，促进国内和平开始，和统一战线新策略运用的意义，致连参加的同学大部分也不理解“一二·九”的政治意义，加强他们作战认识。

第五，没有邀请师长们和各社团参加，“一二·九”虽然是学生运动；但它是民族解放运动的序幕，在今天全面抗战已经开始后，更应该联系起来，发挥他的意义。所以我们应该邀请各社团参加，来扩大“一二·九”的政治影响。同时更应请求师长们参加，由他们来领导我们开展今后工作，和贡献他们过去的经验和宝贵的意见，可是我们只邀请了谌、陈二位书记长和郭沫若、章乃器九位先生参加，而忽视其他先进者和各校师长，不得不承认是我们的失败。

第六，宣传工作不充分。大会场中我们没有看见大幅有力的刺激标语，来提高参加大会同学们情绪；同样的游行宣传品准备太不充分，而且不通俗化，结果有百分之八十民众获不到我们的宣传品，致不理解游行的意义。至于

流通宣传队太少，而宣传没有切实地和民众生活与民众的本身要求问题打成一片，不能把民众的生活问题解决和整个民族问题的解放联系起来。

第七，游行中缺乏口号和歌咏的统一指挥，不能将喊口号和歌咏的时间分配，加强二者的效果。而且口号不完备，缺少：“立刻对日绝交”和“改善人民生活”二个中心政治口号，同时未能将口号具体的通俗的写在墙上，和口头的对民众解释，获得大多数人们的了解和拥护，更能具体的实现我们的主张。

总结起来看，这次行动不过是二年来学运沉寂后的开始，这开始错误与缺点是免不了的；从另一方面来说，它奠定了华南学生统一组织的基础，给华南学生抗敌救亡运动开了一条伟大的新的道路；只要学习过去战斗和挺进精神，更从行动中获得实践上宝贵的教训，那么所有的缺点，决妨碍不了工作上组织上飞跃的进步与发展。

（原载1937年12月16日《救亡呼声》第二卷第二期）

中共南方工作委员会工作报告

——关于香港特区的群众工作问题*

(1937年)

在匆忙的时间中，要全盘的很有系统的来报告整个南方党所领导之下的群众工作，实在有点困难，自然，我得尽量克服这种困难，来完成这一工作。

一、香港特区的群众工作

香港虽是英属殖民地，但在某些有利的条件之下，特别在内地白色恐怖非常严重的情形之下，是有利于我们开展群众工作的。

其次，华南区救国会的所在地是香港，南方党的主要领导机关的所在地是香港，在许多有力干部的直接推动与领导之下，香港群众工作，一天天向前开展也是必然的。

在西安事变以前，香港的群众工作是非常薄弱的，在一般失掉关系同志所领导之下，组织了一个“香港抗敌救国会”，有百余会员。在“九·一八”纪念会，没有清楚的估计香港环境，犯上了盲动主义的错误，结果在某学校被捕去八十余人，大半是香港公务人员，都是一些很好的干部分子。这一个打击是不小的：第一损失了一批好干部；第二使以后的群众工作受到了严密的监视；第三使一般前进群众退缩下来。

抗救会受这一打击之后已无形解体，而那时由南方总所直接领导之下组织了“香港各届救国会筹备会”，一大半是“抗救会”的旧干部。不久，各救正式宣告成立（仍是秘密的）。那时，在各救领导之下，有这几〔个〕团体：

香港各救：职救——百余人，学救——八十余人，妇救——三十余人，文教——三十余人，教联——四十余人。配合起来所做的最有成绩。文教也做了相当工作，如出版特刊，布置了“追悼鲁迅大会”，筹备组织“中华艺术协进会”，恢复了“中华儿童学会”，参加了“中华教育会”的改选运动，推动某些报纸副刊发起了“读者座谈会”，担任了“某些团体”干部班的训练工作，经常出席职工方面所召集的大会，报告政治形势与任务。学救方面的工作，只出版了一个周刊《学生生活》，经常举行座谈会，在校内无法推动工作。妇救的工作更是薄弱。

六中全会后，感到了救国会工作内左倾关门主义作风非常浓厚，乃重新考虑及改变工作方式，直接受党中央对于“今后在救国会怎么工作”的正确指示，以化整为零的方式，把以上几个秘密团体解散。

解散后的组织状况：

南总秘书处

中华艺术协进会（正式立案） 文

中华儿童学会（已立案） } 教
中华教育会（已立案） }

学生生活社 } (青年旅行团) } 青年学生
青年同乐社 } 青年剧人协会 }

晨钟社

海员、洋务、赈总会（立案） 工

妇女互助社〔妇〕

执行工作新路线，南区总秘书及各救等干部均分配在各公开或半公开团体中去工作。妇女互助社虽然没有主义，但公开参加了女青年会所发起的“三·八”纪念大会、演剧等。许多青年学生的小团体，联合起来组织旅行团，到乡村去旅行，并做宣传、演剧等工作。旅行事业结束，又开了一个游艺会，在大会上通过了组织“青年剧协”。剧协虽则也是半公开性质的团体，但工作上争得了公开的。

各救同志集中力量去做商业工作。商业得港绅立案后，乃召集了八十余人的成立大会，开了一次游艺会与展览会。教联除改组了中华儿童学会外，还促成了中华教育会与华侨教育会的合并工作。该团体共有会员六百余人，推动了两个教育会及儿童学会等团体大联合的“六·六”教师节。芦〔沟〕桥事变后，中国政治形势有了急剧的变化。最初由中华艺术协会推动香港华商总会为乐群院联合成立华人赈灾会，发动赈灾工作，由艺协直接领导之下，成立了九龙各界赈灾联合会，有学校社团一百二十六个参加，开了一次游艺大会，组织第一批二十一人的北上服务团，现被留在南京受训。在双十节，布置了九龙城三千余群众的大会，在旺角深水埔千余学生群众的大会，开游艺会，出版纪念特刊等。

最近，党领导了半公开的青年剧协的百余社员开大会，通过全部加入公开合法的中华艺协，参加艺协工作。

不久艺协即将召开大会。

但香港的赈灾工作分裂得非常厉害，妇女的就有三个，孙科夫人、吴铁城夫人、邹鲁夫人各有其领导权。华商总会扶其在全副界之×力退出华人赈灾会，成立一独立之组织。这是目前香港赈灾工作最大的危机。

最近由艺协所布置的全港九文化界座谈会已成功，有百六十余会员，团结了港绅、CC以及鸳鸯、蝴蝶的名作家。在职业的分别上，是包含了新闻记者、电影、诗作者、教育家……。这团体，已打急立案，至我们的文化同志的将尽一切力量把这香港文化界空前的团结永久组织巩固起来，那个会员中，同志占十一人。

自从党领导了海员救国会，发动了××座谈，在不断的斗争中，计有四个月的时间，成立了香港海员工会，现有会员千余人，成立时基本会员只有四百余人，而且人数之更增长在不断的增加是。〔在〕日轮华员罢工的斗争中完成的。如果不是广州海员工会的对立与仇视，居然发通告说香港海员工会是不合法的，××海员加入〔工会后〕的生活等没有保障等，这的确吓退了一般香港海员，这种现象是不幸的。

在执行全民总动员、总武装抗日的新任务的这一时期，南总救国会秘书处决定以全力做工人工作，恢复工会、建立工会（南秘七人，非同志二人），（南总干事十一人均同志）。但工作很迟缓。这一方面是他们缺乏工人工作的经验；一方面也是工人群众太散漫与工人的压迫与监视太严，而香港党的工人干部只有三人，工人同志是码头工人占最大部分，人力车伙次之。这次美孚三达煤油公

司因装运十六万箱（六十四万加伦）电油赴日举行了大罢工，厂内外工人互相配合。斗争坚持了一周，蓝衣社所收买的三个工头也同样参加了罢工。及后彼此之间发生了摩擦，中国政府将日本定货都代为买下另船装运。工头则以非常令人奇怪的想法叫大家复工，〔说〕这是中国的油了，第一批要去海防转云南等语。工人不但不上工，要证明，工头只拿了他的工会来盖图章证明，而该工会又是包烟包赌的三合会组织，不能使群众信任，要求报纸发表又不肯，又竟用由一仙加至四仙的收买手段来企图挽救这一坚持的斗争，并在别处招了一批散工来代替，下了三天的货，共二万七千箱。不料船出香港海外，全船被焚沉没。最近又要下十多万箱去福建，二万七千箱油火焚后，工人斗争情绪更高，而工头方面始终不拿出充分证据来说明这是中国货。因此，斗争日益扩大，公司附近所在地满街满巷都是标语漫画，打倒工头、拒运到底等（南总尽力支持这一斗争）。经过了某种关系，找到了蒋介石驻港代表，始知是中国买的，我们才向群众解释复工。因工头拒绝给罢工积极工人数十人复工，说他们是汉奸。工人怒不可遏，二次围殴工头，与厂内工人里应外合，冲进厂内做工。公司方面不敢说话，后经蓝衣社代表负责究责工头，当我无事复工，工人保证不再打工头。

由这一斗争开始，全港舆论热心支持，我们工人同志坚决积极领导这一斗争。文化学会同志做了不少宣传鼓动工作，如壁报、漫画、标语等。由这斗争所涉及，荃湾洁华古煤油公司工人罢工，西盟亚细亚煤油工人罢工，西盟码头工人二次把下船钨矿割开麻包推进海中。这些斗争都

是自发的，被捕工人四名，小学教员一名，均与我们无关系者。港名律师罗文余做义务辩护人。由此足见香港工人抗日情绪之极度高涨。最近我工人同志二人亲自出发荃湾，探视该处工人罢工状况，并发现厂内原来已有组织（自动的），现已将此工作联系起来。又为荃湾三百余之农民写作对联事？

斗争暂时告了一个段落。在这斗争中我们尽量团结各派的中立、落后工人群众，筹备之煤炭工会（即包括码头工人）最近已得十一个工头参加，基本会员有了二百余人，不日正式成立。将来领导反日的经济斗争将更有把握了！

其他工人很少斗争。中华书局工人斗争，因领导力薄弱失败，洋服工会在一位同志领导之下改组了，而重新登记社员有四百余人。这是利用过去旧的来充实新内容的一种。洋务工会仍在积极进行恢复，不久可成立。印务工会也已进行了二、三个月，近也有进展，相信也可成立。

香港长洲渔民有一、二百人，自从香港领海被日船抢劫，并重移了五千港民过海，轰动了全港及全世界。港政府系承伦敦命令开会研究，未死者的口供及各种物证，证明为日船所为，如何为法不得知。港党又特派二同志往长洲，整个长洲人心惶惶不安状态，十余失业同志要求参加党工作，我们要他们积极推动渔民协会，领导这一斗争。

在文化、青年两方面，还要补充一点的，是抓紧有关系的同乡会，组织返乡服务团，计现在能为我们切实领导的，有惠阳青年回乡服务团及潮州回乡服务团，各有二万余人，现在积极训练中。我们打算在文化座谈会组织文化

人落乡工作团或记者下乡工作团，巡视及推动各地救亡工作，特别沿海、沿铁路一带的农村，要把他们坚决的组织起来。当然这还只是计划而已。

香港群众工作大体的情形是如此。这报告是一日前写成的。目前又有九龙成文化研究社的建立，香港九龙文化座谈会的成立，香港学生筹赈会的成立，都能在党把握之下工作的。

正當據此論及對人與德，因對工令不特計如國計工之私人
及聯神邦聖國則事變，其效由普一般為故，戰後限耕，并
且而似竹吳只至多然皆，來決
早情非一與會據此，其味與經對印有大社工之得款香
所及後以恭香，之靈而由突服分文及未大亦又備自，而與
以聯神邦聖國，卒款印會則著法學款香，立款印會對聖
。而計工不

广东民众抗日自卫团区统帅

委员会办事处组织大纲

(1937年)

第一条：广东民众抗日自卫团全省统率委员会（以下简称省统委会）为策动自卫团加紧进行增进效能起见，特查酌本省各县（市局）情况，分区设置统率委员办事处，名为“广东民众抗日自卫团第某区统率委员办事处”（以下简称区办事处）。

第二条：区办事处管辖区域由省统委会以命令定之。

第三条：区办事处之划分以数目字区别之。

第四条：区设统率委员一员，副统率委员一员或二员，由省统委会委派，秉承省统委会之命令指挥、监督各县（市局）办理自卫团事务并随时考核其成绩，报告省统委会。

第五条：区办事处对于各县（市局）长关于自卫团之事项以命令行之。

第六条：区办事处得设置右列各人员：

（1）办事员二员。（2）书记一员。（3）特务员一员。（4）司书二名。（5）传达二名。（6）勤务兵二名。（7）炊事兵二名。

第七条：办事员、书记、特务员、司书由区办事处委

任，呈报省统委会备案。

第八条：区办事处得设参议、咨议若干人，物色当地负有名望者呈请省统委会委任。

第九条：区办事处之经费由省统委会发给，其预算如附表。

第十条：区办事处之关防，由省统委会刊发之。

第十一条：区办事处办事细则由处自行订定，呈请省统委会备案。

第十二条：本大纲由省统委会订定，呈报广东绥靖主任公署核转广东省党政军联席会议备案。

第一区——南海、三水。李福林、邓彦华、邓晏（中立派）

第二区——番禺、花县、从化。伍观琪、徐维扬、利树宗（中立派）

第三区——中山、顺德。欧阳驹、冯焯勳、何惠培（中立派）

第四区——博罗、龙门、增城、东莞、宝安。蒋光鼐、徐景棠、王岩周（十九路军派）

第五区——新会、台山、赤溪（尚未委出）

第六区——恩平、开平。谭联甫、胡文灿（中立派）

第七区——海陆丰、惠阳、紫金。骆凤翔、陈鼎、蔡铎三（陈济棠之忠实人物）

第八区——潮阳、揭阳、普宁、惠来。翁照垣、冯国勳、陈焯元（十九路军派）

第九区——饶平、潮安、澄海、南澳、丰顺、汕头。

刘志陆、陈昆木（复社派）

- 第十区——阳江、阳春。沙世祥、陈修爵、余大吉
(陈济棠之实力)
- 第十一区——电白、信宜、化县、吴川、茂名、廉江。张炎、郑为楫(十九路军派)
- 第十二区——遂溪、海康、徐闻。何肇(但何受人反对,还未敢就职)
- 第十三区——灵山、合浦、钦县、防城。邓世增、张枚新、王定华(陈济棠派)
- 第十四区——琼崖各属。张达、云瀛桥、陈策(张、云中立,陈接近中央)

1 9 3 8 年

文杰给中共中央长江局报告

——关于广州发生对统一战线问题争论的情况*

(1938年2月12日) ①

长江局：

我到港不久，在广州曾因抗日民族统一战线问题，起了剧烈的争论。因南委与广州的联系不十分密切，而广州的报纸在港也看不到，且广州党对此次争论未及时注意给予正确领导，甚至表示了一些慌张、无办法、吃不消的状态，使得这次争论弄得很不妙。幸在争论最剧烈时候，南委负责同志来广州传达关于中央政治局会议总结的报告，得悉争论的经过，回港后即研究了双方的论文，决定了我们的态度。这次争论反映出：1. 国共合作一般所遇到的困难与阻力，即当国共两党领袖在汉进一步协商合作的具体办法时候，一部分不满与不愿意国共合〔作〕成功的分子，企图挑战，攻击我们，使我们还击，以作为反共的藉口；2. 文化界中的左倾关门主义情绪还十分浓厚，未能团结广泛的文化人，对于党政方面也有些过份的批评与责难，一部分不满意文化界左翼分子的人，企图孤立他们，

①年份是根据文件内容判定的。

打击他们；3.党部方面的内部矛盾与磨擦（详情面告）；4.少数人恶意的挑拨离间，推波助澜，而个别同志得不到地方党正确领导，对统一战线政策不坚定，中了他人的挑衅；5.统一战线政策已为大家所公认，甚至反对我们的分子也不能不在口头上声明拥护抗日民族统一战线。

我们的态度是：1.坚决为抗日民族统一战线而斗争，不因一部鲜明的反共分子的攻击挑衅而惶惑动摇，亦不认为这是整个党政方面是站在这些分子方面。2.以大公无私、仁至义尽的态度，不谩骂，不意气的从正面说明我们对抗日民族统一战线的立场与见解，对于一些意气的攻击不与计较。3.在尽量减少磨擦与避免不必要的争论的原则下，有些无关紧要问题，可作相当让步，以求得争论问题的正当解决，不因争论之继续，使统一战线运动发生更大的困难与阻碍。4.把注意力集中到如何巩固国共及其他抗日党派团体的合作问题上，把火力向着日寇、汉奸、亲日派、托匪等，而不是同盟者互相攻击。

具体办法：1.立即出一期《大路》，表明我们的立场；2.我与文彬同志即来广州向同志解释我们的立场；小廖与夏衍同志亦来广州分头向党、政、军上层方面及文化界接洽，说明我们党的政策、主张；我们不仅希望国共及其他抗日党派的合作团结，同时也希望国民党内部的团结。3.对文化界中的左翼分子指出他们的过左情绪的不利，耐心说服他们，使其能完全清楚了解与坚决执行抗日民族统一战线政策。

到广州后，因文化界方面，因文化战线之不许出版未能继续争论，《中山日报》也觉得那种争论有许多不好现

象而暂告了结束，争论已缓和下来了。我们探知当局方面有许多人认为文化界中人态度是代表我们意见的，纵使不全是共产党员，共产党也应负相当责任。同时在文化界方面，经我们的说服大致都同意要避免意气之争。唯祝百英（笠廷璋）先生辈独顽强如故，非坚决打击我们不可。同时文化界中左翼分子与党部方面一些人认为对理论的斗争仍须开展，要各方面写文章另出专号等等。当时我们一面与上层联络，表示我们的意见，尤其对文化界方面个别分子的意见，是无党分子的意见，我们不能负责，也不能代表全部文化界或左翼分子。同样《中山日报》的意见不是完全一致的，其中许多不好的意见也不是整个国民党的意见。另一方面告诉我们同志及与我们有关的分子，不要再发动不必要的争论，无须出什么专号，应等《大路》出版后，看各方的反映再说。同志如有关于这次争论的文章到各报章杂志发表，须经我们看过才行。经过各方的活动以后，原来双方预备重整旗鼓展开理论斗争，也就没有发生了。《大路》出版后各方都有好评，党部方面一些要人也认为我们态度很好。同志们认为这是南方党正确领导的表现，是《大路》在前的进步。同情者认为我们的态度确是大政党的风度。

关于这次争论的情形，可参看《中山日报》专刊及《民族日报》专号（另付）的双方论文。《中山日报》是党报，《民族日报》的文化战线是文化协〔会〕主编（《民族日报》是四路军的背景）。至于我们的态度可看《大路》第九期。

文杰 2月12日于广州

面表佩吉成難即集，了來不味美日公華，東臨了昔管而兼
 不覺後，惟及後口動未分曼實亦人中聚外文表火人途竹育
 式果辨文益博爾，并直皆味危之由美內共，真覺平共長全
 英百標部，爭逐片看波聲要意同帶遠大，雖新前即歸塗，百
 間，初不川難去味矣望非，始或無兩路雙主我（無我登）
 年本難公聖校表好入塵一面衣能美吉平衣翼益中果介大知
 而一博非知造，華考等寺也長章文再而衣各覆，異天飛似
 代個介面衣墨身文快某大，其意任口辨亦疎，終短思土早
 外廣不心，竟意節不口舞，其款節于代克大最，則新由于
 京曼不與意由《辨日山中》辨爾，于依獎空泡是計文指全殊
 象難費另固个道要不由只象肉我不到計中其，前逢一全
 再要不，于依值失前口舞再又表回口非祈告而衣一民，更
 難出《訊大》書區，得受急竹出風天，舒辛極要必不傷與
 匪章文由好考太必千吳節城法同，辨辨知及節衣各香，欲
 以博節節衣各好登，持木世管口非登藥，疎笑表家車排香，
 主意節以游身，半于發照飛風雙取登靈翁竟衣既來取，欲
 於此入與進一面衣眼美，若我育味衣各訊辨出《辨大》，丁
 乘博早驗節正體太爾吳注衣及節法同，汝節與衣口非衣
 大曼節與否由口節衣火害節同，走步節節去《訊大》吳，與
 製風指淡烟

辨》吳師寺《辨日山中》春冬區，候節節折岸衣至七天
 辨與吳《辨日山中》，文術衣及印（辨民）于寺《辨日類
 《辨日辨吳》）譯主（委）都計文長為辨計文由《辨日美吳》
 此藥《訊大》書區 數悉節節走于區。（景辨辨軍級四景
 照

庚午年正月初五日 添大

巩固与扩大抗日民族统一战线

(1938年2月21日)①

杜 埃

抗日民族统一战线的提出与建立，是民族环境的迫切要求，是中国历史发展的必然产物。抗日民族统一战线在今天——在中国历史开始向更高阶段发展的今天，已成为全中国人民所拥护的，全民族所要求解放的唯一正确的伟大策略了。然而，这一正确的救国策略，在第一期抗战中，因格于种种原因，未能尽量地发扬它的伟大作用。及至抗战进入第二时期的今天，大家才深切感到前一时期抗战中的种种困难与危机，而亟欲设法克复和补救，因而迫切地提出了巩固与扩大这一战线的口号，期努力实践下去，使统一战线的基础与组织能比第一时期更巩固更扩大起来，去争取二期抗战更多的更大的胜利。这证明了统一战线在具体的被不断发展了的抗战情形的推动之下，事实的，更进一步发扬了它的正确性，更进一步充实了它的全部内容。

然而，我们在巩固与扩大的口号之下，必须对统一战线来个新的真切的理解，廓清一部分人的猜疑与误会，使统一战线能更顺利地日益健全下去。在初期抗战中，显然

①按本文发表时间刊印。

有两种不正确的见解流行着，第一种，有人认为统一战线只是某一党派的手段，一种策略。因而，他们处处提防，时时戒备，致发生了精神上不必要的隔阂和工作中的无谓磨擦。对于这种见解，其错误的地方在于未有认识统一战线是全民族的一个救国方法，统一战线并不是某一党派脑袋里可以凭空制造出来，统一战线是中国被侵略民族其本身历史发展的产物，是全民族唯一能够团结力量共同御侮的一个正确策略。这个正确的全民救国的策略，凡是不愿做亡国奴的人们，都必须而且必然要加以竭诚拥护，初期抗战中虽有人对统一战线发生不正确的见解，但这种见解在整个民族历史刚刚开始起了本质上的变化的过程中，是毫不足以惊奇的。事实上，十年来不忍回首的历史所遗留下来的种种心理，使人们不能立时彻底认识，这在一个时期是必然会有的现象。然而，我们相信这种现象将要在不断的精诚善意的联合过程中，必会逐渐减少，而终于会对统一战线获得最真实的认识的。

其次，还有一种见解，也是流行于初期抗战中的，即对统一战线干脆地看作是“暂时的”，因此，他们说现在大家不算旧帐，一切旧帐留待抗日胜利之后“再算”。这种片面见解的影响，使人们在统一战线尚未坚固建立起来的时候，即就预先感到一个可怕的未来的分裂的阴影。由于这一不良的影响，因而在整个救亡的工作进行中，仍不免有互相猜忌，互相戒备等现象发生，因为猜忌和戒备的缘故，跟着也就发生了许多不必要的磨擦。诚然，在联合抗敌的今天不算一切旧帐，大家抛弃前嫌，推诚合作，是十分正确的。但是，这种“联合”并不如上述那种人见解一

样的干脆机械。我们是知道统一战线是在中国历史发展的一定阶段上产生的。但我们却不能说这就是“暂时的”，更不能在这个时候给人们以一个“旧帐留待抗日胜利之后再算”的可怕感觉。这理论无论他是在如何地企图强调目前的“联合”，但却未曾指出“联合”的前途，非特没有指出“联合”的前途，反而指出了抗日胜利之后再算旧帐，在这里也就不自觉的发生了一种离心的作用。这就无意中影响了目前统一战线的开展其没有前途的“联合”，则目前的“联合”是不能发挥真正力量的。未来与现在是有着严密的历史发展的因果关系，我们不能机械的说现在是“联合”，将来是“分裂”，为什么呢？因为，现在“联合”的本身也就包含着历史发展的能动性，这种能动性正在历史的客观现实底质素里面，也就每刻每时或多或少的在起着克服和充实，扬弃和发展的进步作用。所谓旧帐这东西，在联合的过程中时刻都在这发展着的历史熔炉里，逐渐地扬弃了它原有的质素，而逐渐地克服和改善过来的。目前“联合”的本身是辩证法的发展，这发展有着最大的可能达到更高的联合形式——即民族解放，民权自由，民生幸福的民主共和国的国家形式。

中共领袖王明先生与美记者白得恩君的谈话里曾说：“中共不仅在现阶段上与国民党共同救国，而且准备在抗日胜利后，与国民党员共同建立独立自由幸福的新中国而奋斗。”可见共产党提出联合战线的主张，不是为着“暂时”的，而是为着“将来”的；不是准备在抗日胜利之后再算旧帐，而是准备在抗日胜利之后，与其他各党派共同为建立独立自由幸福的新中国。

所以，目前要巩固与扩大统一战线，就必须先对统一战线来个正确的认识，然后我们再去谈到如何巩固与扩大的问题。

要巩固以国共两党为中心的各党各派的抗日民族统一战线，这要大家能够忠实信守“一切为着抗日，一切服从抗日”的最高原则。在这最高原则下，大家互相谅解，互相让步，订立一个共同的行动纲领，共同磋商，共同执行，共同负责，共同发展。在蒋委员长领导抗战之下，在国民政府现有基础之上，巩固和增大国防政府的民主作用，吸收其他各党各派及人民团体的领袖与优秀分子，扩大民族统一战线的机构，互相帮助互相进行，互相友好，互相砥砺，去支持抗战到底，争取最后的最伟大的胜利。

(原载1938年2月21日《救亡日报》)

怎样加强与提高抗日 军队的战斗力

(1938年2月)

云广英

(一) 加强与提高抗日军队战斗力的重要性

芦沟桥事变以后，日本帝国主义者为了完成它一贯“大陆政策”——灭亡中华民族政策之下，疯狂地倾其全力向我中华民族施行残暴的进攻，造成中华民族空前未有的大浩劫，使我民族呼吸在生死存亡的最后危急关头。然而经过了这五、六个月抗战过程中，我们却确实是取得了相当的收获，这些收获表现在：对外提高了我们中华民族在国际上的地位，得到不少国家——主张和平反对侵略的国家——对我们抗战的同情和援助；对内更使全国抗战力量进一步的团结，同时打击了“唯武器论者”的烂调，粉碎了抗也亡，不抗也亡的亲日派，给予破坏抗日民族统一战线为日寇帮凶托派奸徒的严重一棒。在军事上的收获是：在敌人抢夺我们已失之领土与主权已用了不少的代价，今后日寇想无代价的占领我国寸土是不可能的，也就是削弱了日寇侵华的锐气，增长了我们的抗战的士气和信心。这是谁都不能否认〔认〕的铁一般的事实！

但是在抗战过程中，我们平津、上海、太原的失陷，以至南京杭州退守，不能不承认我们军事上是受了相当的挫折和失利。这种挫折和失利暴露了极大的缺陷与危机，这当然是过去国内的团结，国防建设和群众的组织与教育的不够，以及军队组织与训练上的不健全多方面的弱点形成的。这些事实我们不能没有“前车之鉴”的警惕与检讨，而迅速和彻底改正过来，以挽救目前严重的危难局势。这样对于继续抗战，争取抗战的最后胜利的斗争中，只有百利而无一弊的。

抗日军队正是抗战中主要的先锋力量之一环，抗日军队战斗力之强弱，在抗日全部战争中，操着胜败关键的重要意义。目前我们在实行抗战到底的国策下，把所有抗战的军队建立革命的政治工作，提高与加强抗日军队的战斗力，这是一件当前最迫切最重要而刻不容缓的问题。对这个问题的怀疑忽视和破坏，都是对于抗战前途没有好处的。现在有许多人了解到政治工作的重要，可是同时又以为政治工作只是在民众中做些皮毛的“战地服务”工作便已满足。固然战地服务工作在民众中的鼓动也是必要的，可是这决不是部队中政治工作的全部，而只是部队政治工作中许多工作的一部门。部队中政治工作的中心，应是如何巩固部队的指挥员战斗员的政治素质。因此部队中政治工作问题，主要的是如何加强部队中的平素政治训练，和部队中的战时政治工作问题，这是很明显的。我们希望所有政治工作与做政治工作的人员，应该首先了解到这一点，应该具体的由加强自己部队的政治工作入手。

(二) 我们抗日军队的弱点表现在哪里？

我们根据救亡运动中的书报刊物，和从前方回来将士的谈话中得到的材料，综合起来，有如下数点：

A. 某些部队的长官，只顾保存个人实力，不顾整个抗战局面的开展，平汉津浦线战争就是一例。

B. 个别将领抗战决心不够，不战而退，造成整个战略上的失利，平津之失陷，绥远之退出，太原之失守，苏州江阴等重要国防线瞬息间即被日寇卷去，与及济南之失掉，那些都是各地守防将领不能负其责守，同时是不可推诿的罪过。

C. 官兵间精诚团结不够。现有的军队，一般说来，官长与士兵的隔膜仍存在，各个战线上，都发生官兵共同生死的决心不够——临战退却，或因发而闻小差，以及执行命令的不坚决，甚至受伤疗愈了而不愿再上战线的也实在不少。这里我又不能不提出官兵精诚团结的八路军，所给予社会的印象与事实，是可以供给全国军队作模范的。

D. 军部与人民还没有打成一片。有些军队与人民之不能合作，表现了重大的危机。在数月来各战线抗战中，经已表现出来。能真正得到民众实际帮助的实在不多，甚至军队到的地方，民众都跑清光，京沪线退却有不少的抢掠事件是军队所为；一路为敌军放标志轰炸退却部队，却是剩下的少数不肖汉奸的行为。这些原因就是我们的军队平素缺乏正确的政治教育所致。这是我们不能不忍痛的说出来，使大家发生的警觉，努力来补救我们的缺陷的啊！

（三）怎样加强和提高抗日军队的战斗力？

我们为了战胜日寇就不能不检讨现时抗日军队的弱点，针对着目前形势的需要，来提高与加强抗日军队的战

斗力。我在这里着重地提出如下数点，做为当局与救亡运动中关心抗日军队生活者的参考，我的意见是：

A. 在军队教育上，的〔确〕一切都着重在机械与化学战，可是我们的机械和化学方面，不必讳言是不如人的，因此我们应以新的战略和新的战术的学识教育我们的战士，提高我们将士的新的军事学识，来答复日寇的进攻，来打溃和夺敌人优良的武器。这就是说，必须加强阵地战、运动战和游击战的教育训练，应将这点去做持久中最重要的军事教育的中心。

B. 健全将校的领导责能。在残酷的抗日战争中，军队里如没有坚决英勇和能和士卒同甘苦同生死的将校，就不能担负起领导抗战的神圣任务，那是无可疑议的。如果，抗日军队中，存在着个人利益高于一切的怯懦无能之辈，则临阵退却，弃地失师，必为意中事。这些无能胜任的将校，应无迟疑地撤换，而以坚决勇为和能与士兵共生死为国效忠者代替之。必要时执行严格的纪律裁制，以整军戎，是万分必要的。

C. 建立抗日军队的政治工作制度。血的战争教训中告诉我们的事实是：抗日的战争中，倘没有高度的提倡将校与兵士的民族意识，没有全体官兵亲密团结，没有军民一致联系的抗战精神，不但不能支撑日寇进攻，不特不能进行自主的作战，而且必受到不应有的挫折与失败，因为脱离了人民的军队，就变成了孤立，官兵不团结的军队，就不能发扬干部的独断专行精神，就不能挑动，于是这样的军队就只能专门防御的挨打，结果就每挨一次败一次。追究其原因，无非是我们军队中没有健全的政治工作制度。

在这血的经验与教训中，我着重地提出，只有重新建立军队中的政治工作制度，才能加强与提高抗日军队的战斗力，这是有决定意义的。因此我对于建立政治工作的意见有如下列数点建议：

1. 切实建立政治工作的组织系统。我们记得在大革命时代——一九二五——一九二七国民革命军之所以得到了群众的拥护，得到了军队中官兵的精诚团结与官兵作战勇敢的提高，而取得了所向无敌的胜利，战胜了当时数量较多，武器较精的敌人的功绩，这是什么缘故？简单一句说，就是当时的革命军，有了坚强的政治工作制度的建立。目前当国难之秋，要战胜残暴的日寇，把我们现有的军队和新编的军队，创造成强有力的抗日武装，那非切实的建立政治工作制度不可！

为什么我们现有的军队有了政训工作，还不见我们军队战斗力的强大呢？老实说，我们现时的政训工作，未曾收获到应有的效果和成绩，在这回抗战中完全表露出来了。所以目前要建立抗日军队中政治工作，首先必要建立政治工作的组织系统，建立全国的自上而下直到达队的政治工作系统，并且切实的从实际工作中提高政治工作的威信始。同时有些抗战的同志，以为政治工作仅是政治人员到连队中上点识字课，写几条标语，和一星期来一次训话就够了，这是错误的。现有的政训工作得不到效果与成绩，就是这个原因。

2. 创造政治工作的干部。正因为过去一般军队政治工作的不健全，甚至忽视，结果就没有培养出大批有为的政治工作人材。现在要真正建立军队政治工作的话，非立刻有

计划的创造大批有能干的政治工作的干部不可！政治工作的干部，我认为有如下条件的就能担任工作：第一有抗日到底的决心，不论任何党派。第二能吃苦耐劳，没有恶嗜好者。第三中学毕业或同等程度能阅普通书报，及能写普通报告者。第四身体相当健康，年龄在二十五、三十上下者。我希望各省当局迅速的创造大批的政治工作干部，充实到现有的和新编的军队中去，加强政治的领导。原有政治工作干部更要加以训练，以加强其能力，不胜任者，就不犹疑的调换其职位，这是很必要的，而且很可能做到的。

3. 抗日军队政治工作中心任务。现时抗日军队政治工作的中心任务是：第一提高官兵民族意识，巩固其对抗战到底的决心。第二求得从政治上的认识，使官兵在生活且调剂中表现亲密的团结，来提高共同甘苦，同赴国难的最高情绪。这就要求政治机关与政治工作人员，不特负了宣传教育责任，并且有权力执行与保障士兵生活的改善，反对用不良的方式（打骂和克扣）对士兵兄弟不特要锻炼士兵艰苦卓绝精神，同时要锻炼军官的耐劳吃苦的习惯，减削其形式摆架子的恶习，肃清部队中因循苟且的官僚主义。第三从政治教育上提高官兵的自愿自动的遵守纪律的精神。第四要使军队与人民亲密的结合，共同抗战。总之抗日军队政治工作的任务，简直一句话，就是从各方面的努力，提高抗战军队的战斗力量，保证抗日军队完成他负起抗战胜利的伟大任务。

4. 抗日军队政治教育内容：政治教育的内容是很关重要。过去一般军队的政治工作，实在很少计划与系统性，随便敷衍了事，我认为在这严重的形势下，为适应持久战

的需要，政治教育不能当作仅是一星期或半个月内由政治人员做一二次大演讲和早晚叫数个口号，或写几条标语和上一些识字课等所够用的。（重说数句，请为恕之！）要实实在在的使官兵对于政治的认识。的确非有计划的有系统的，特别是进行深入的启发和训练上的宣传教育不能收效。我对政治教育的内容的意见有下面数项；第一国际与国内的政治形势，特别是现在某些形势是有益于我们的抗战条件，应有深刻的认识，以提高抗战胜利前途的自信心。第二要详细分析只有抗日民族统一战线的巩固与扩大，实行抗战到底国策才是中华民族的生路，中途妥协讲和就是失败和灭亡的真理，以粉碎一切帮助日寇灭亡中国的汉奸“理论”。第三将各地抗战中政治上优点和缺点，把它做为实际教育材料以教育官兵，使他们更有深刻的认识。第四对民众应采取和蔼的态度，给予亲爱的好印象，才能使军民打成一片的道理。加以说明。并且在军队政治工作中，指导教育每个长官和士兵深切了解，只有大家负起宣传民众，组织民众，和武装民众工作的责任，以加强民众抗战的力量，这样才能使军民抗战力量的结合，才是保障抗战胜利的重要因素。第五抗日民族革命前途，要给官兵有明确的认识，以避免汉奸托匪挑拨离间的破坏我们的团结。（汉奸、托派、奸细在民众中造谣：抗日的前途，中国不亡于日本，就是亡于苏联的共产党？）第六政治教育与文化教育的联系，就是说，文化较低落的官兵，要给他们有政治意义的文化内容课本作为文化教育的材料来作政治教育的补助。第七教以防止肃清汉奸工作的常识。这些都是必须的教育内容。政治工作的高级机关，要编印的小

〔册子供给〕下级作为教育材料，下级要具体定出实施的步骤，有计划有系统的进行。并且从上而下的经常指示督促和检查工作，发扬优点纠正缺点，由这样做去，我相信必然收到相当的功效。

D. 政治教育的方式——单从上而下的实施教育，上课与演讲是不够的。要提高官兵对政治教育的兴奋，必要提高其自动学习的精神。就是说，除了上级规定的课本和时间进行宣传教育外，要给官兵有自动学习和研究问题的机会，并且此点收效是最大的。这项工作的进行，必须由政治机关和政治工作人员负着指导的责任，有计划的指导下级官兵去进行，如发动官兵组织救亡会、研究组、抗战室，出壁报……以及政治上有意义的娱乐和比赛运动等组织工作。这样就能够发挥他们自动性的学习的兴趣与精神，才能使他们对政治文化有自动学习和自动遵守纪律优良习惯。总之比单纯命令式的宣传教育和在官长命令之下来守纪律胜过千万倍。

E. 改善士兵生活与待遇，当目前的残酷和持久的对日寇战争中，我们要求广大的兵士来为民族奋斗牺牲，将校们如果没有亲密地与他们打成一片，与他们共同甘苦是不行的。对士兵群众除了从政治上提高他们的民族意识外，还要在日常生活中（精神与物质）从他们感到心里上的愉快与兴奋，是非常必要的。就是说，将校们要时时刻刻接近他们，帮助他们，提高军事政治文化的水平，尽可能的改善他们的生活，连队中经济公开，军需上求得统一，随时随地了解他们的困难，解决他们的困难，解决不了的要耐心说服使他们心悦诚服。对于管理上绝对废除打骂的恶习，建

立耐心说服的良好习惯。当然有个别的落后分子，经过教育而不纠正其错误的，应该严格的采取适当的纪律制裁，那是非常必要的。

F. 反对轻视政治工作的倾向。因为过去军队政治工作的不健全甚至忽视不意成了习惯，因之，不但军事长官对政治工作没有严重的认识，就是负责政治工作的人员，也是没有尽到他们应尽的责任并且是有些人以为政训工作，就是做部队的特务工作的系统，结果使许多部队中形成军事长官与政训人员对立的现象，这是不能不迅速纠正的，在目前要真正的政治工作的开始，必须严格提出政治工作是抗日军队的生命线，要全体官兵进一步的认识政治工作的重要性，负责政治工作人员，应实实在在的从实际工作中建立政治工作的功绩和权威。同时对那些轻视政治工作的倾向，不但作不留情的思想斗争，并且必要时给予政治纪律的制裁，也是非常必要的？然而最重要的，还是要靠政治工作人员以身作则的树立政治工作的威信，这就要政治工作人员发挥模范的精神，能够最不怕死，最敢于牺牲，所以政治工作人员不但只会说些政治话，并且要在战线上起冲锋陷阵的模范作用。只有如此，才能树立政治工作的威信，和能够完成他们应负的使命。

末了，在这暴日进攻中，亡国灭种摆在我们每一个国民的面前，加强与提高抗战军队战斗力的工作，在目前是再不能迟延了？我愿政府当局与高明忠国的将校们，对于抗日军队战斗力的加强与提高问题，共商而力行之，以完成抗日军队的光荣任务，中华民族幸甚矣！

（原载1938年2月24—26日《救亡日报》）

敬 礼！黄 花 岗

(1938年3月28日)

廖承志

今年我们在敌人的炮火飞机轰炸下，在誓死拥护政府抗战到底的意志下，在坚决实现中华民族的独立解放的决心下，向着二十八年前的慷慨地把生命交给国家民族的伟大的七十二烈士，和至死不屈地为保卫国土流尽最后一滴血的全国阵亡将士们灵前，重致我们最高的革命敬礼。当着仰望黄花岗上的石碣，追怀全国数千里战场上血肉狼藉的无名英雄的时候，每一个不愿当亡国奴的中华民族的儿女，都怀着说不尽的悲痛，无限的兴奋，和积极的希望。悲痛：因为烈士们就义了二十八年，可是中华民族还未达到独立自由解放的境地，今日且在最凶横的日寇蹂躏中，山河破碎，同胞〔有〕的已饱尝着亡国奴命运；兴奋：因为数百万的不畏死兄弟，都已怀着必死成仁的悲壮决心，奔上抗战的大道，在艰苦的将及八个月抗战中给了日本法西斯强盗以强烈的打击，促进了中华民族空前无比的团结，可知烈士们的鲜血并没有浪费，所流的每一滴血都收到了相当的收获；因此我们大家都有极光明的希望，深深地相信倘若我国上下一心的能坚持七十二烈士与全国阵亡英雄

的牺牲精神，能贯彻这些烈士们的奋斗到底意志，能继续他们排除畏惧艰难困苦的不屈不挠态度，那么，我们在长期抗战中一定能够冲破目前重重困难，一定能够在全民族亲爱团结中粉碎敌人以华制华的迷梦，这样就一定能够争取抗战的最后胜利来复兴民族，就一定能够精诚团结地共同建立独立自由民主幸福的新中国，这样不久的将来中华民族四万万儿女选举出来的优秀代表就一定可以无愧地在烈士们的墓前报告说：“你们的后代并没有辜负你们，并没有沾辱你们的名字！”

牺牲者的重压，诚如鲁迅先生所说，是沉重地压在我们臂膊上，沉重地压在我们心坎上。然而更艰巨的斗争，才在开始。敌人扰乱陇海线的阴谋虽然受到了沉重的打击，然而尚未是致命的打击；敌人扰害华南的形势，也一天尖锐似一天。要争取抗战的最后胜利，中华民族还得再付比黄花岗十倍的代价，还要再准备相等于直到今日为止的血肉牺牲。若果当日七十二烈士的流血是用冒险必死的精神，来“感动同胞，使吾辈死而同胞尚不醒者，吾决不信”（林觉民烈士）的明知失败之牺牲的话，那末今日我们再要支付的血债，将是我们的明知一定能争取胜利的牺牲，这种牺牲必定能感动更大量的同胞，使之能共同奔上胜利的途程。在感觉到流血死者的重压的今天，我们需要的就是如何地在全国上下巩固这决心，使四万万五千万的同胞在这共同的决心底下像一个人似地更紧密地团结起来，诚如孙中山先生所说一样：“党员不可存心做官发财”，“学生要立志做大事，不可做大官”，而是和民众更紧密地站在一起，不屈不挠地奋斗，那么中华民族牺牲流血的花果，一

定是光明的，灿烂的！

回忆黄花岗上烈士们的牺牲，是何等壮烈，可是深刻地追溯那天为什么不得不那样悲惨地失败，这些原因还值得我们今天的后死者深深警惕。那是由于民众动员和组织的缺点，由于冲锋陷阵的只限于最前进的少数人们，由于艰苦斗争的前夜，还有丧心病狂的人吞没买枪械公款而贻误军机，由于还有奸细的潜伏以致寇虏深知革命党的一举一动。这些，就是使当日烈士们能具忠壮烈胆而尚不得不“明知必败”的悲痛原因。时代的巨轮转移了，今天我们全国上下团结地在支持抗战，然而在纪念黄花岗与阵亡将士的沉痛日子里，我们必须自问，我们为慰藉先烈们在天之灵，为誓死争取抗战的最后胜利，我们在彻底消除这些大致相同的现象中间，做了几许工作，有了多少成绩？我们应该有勇气承认这些工作还做得不够，成绩还远未能适合抗战的要求。我们还得要更大的努力，得要更大的发奋！

血债是必须要同样代价偿还的。我们相信，在坚决继续烈士们的精神底下，在坚决坚持国共合作为基础的抗日民族统一战线来贯彻抗战到底的国策底下，中华民族是一定能够争取最后胜利。中华民族是不可压服的，因为烈士们的血所写成的文字，已是全中国人民共同信奉的口号了。

（原载1938年3月29日《救亡日报》）

100 敬啟者

敬啟者，本館自開辦以來，承蒙各界人士之厚愛，不勝感荷。茲因業務擴展，特遷至新址辦公。新址環境優美，交通便利，更將為讀者提供更為完善之服務。凡我舊雨新知，請繼續支持。如有任何建議，歡迎隨時與本館聯繫。此致，敬頌。

敬啟者，本館自開辦以來，承蒙各界人士之厚愛，不勝感荷。茲因業務擴展，特遷至新址辦公。新址環境優美，交通便利，更將為讀者提供更為完善之服務。凡我舊雨新知，請繼續支持。如有任何建議，歡迎隨時與本館聯繫。此致，敬頌。

敬啟者，本館自開辦以來，承蒙各界人士之厚愛，不勝感荷。茲因業務擴展，特遷至新址辦公。新址環境優美，交通便利，更將為讀者提供更為完善之服務。凡我舊雨新知，請繼續支持。如有任何建議，歡迎隨時與本館聯繫。此致，敬頌。

(本報自合夏)日(廿)月(辛)年(癸)年

继承民族烈士的精神前进

(1938年3月29日)

潘汉年

一九一一（辛亥）年三月二十九日黄花岗烈士的鲜血和头颅，是奠下了武昌起义，推翻封建专制，缔造共和政制的基石，是播下了北伐胜利国民革命军的萌芽，到了今年全国动员实行抗战的时候，可以说是黄花岗民族烈士血迹的展开与继续！

无论任何一个独立解放的民族历史，没有不是由于无限数量斗士前仆后继，代代相陈，以头颅鲜血所造成的，全部中华民族解放斗争的历史，当然亦是如此。尽管我们爱好和平，不愿意看见或者亲眼遭受流血和战斗，可是处在今天一方面有侵略的帝国主义，一方面有被压迫的民族，流血的斗争是无可避免的。最近四十年代的中华民族历史，就是处在这个不能逃避的斗争命运中，二十七年前三月二十九日黄花岗烈士的流血斗争延续到目前全国抗战，只不过说明我们开始进入决心与侵略者斗争到底，争取我民族解放伟大任务完成的第一时期。

所以今年我们纪念黄花岗烈士，较今年以前任何一年有着不同的特殊意义。现在我们不是凭空吊念，更不是空吟“嗟我烈士”，“黄花碧血”，而是实行全国抗战，继续与发

挥先烈的牺牲奋斗参加流血斗争的壮烈意旨，扩大到数千数万倍。三月二十九日的起义在一天的时间便告失败，而当前我们的抗战已经延长到九个月，并给了敌人相当严重的打击，我们可以说黄花岗烈士的牺牲，是起了中华民族解放的先导作用，正如十一年以前鲁迅先生的估计：“中国经了许多战士的精神和血肉的培养，的确长了一点先前所没有的幸福的花果来，也还有逐渐生长的希望”。

黄花岗七十二烈士悲壮牺牲的意义，和今天在抗战阵亡诸烈士比较起来，断头流血，悲壮牺牲则一，而时代所赋予他们的任务，则有明显的分别，孙中山先生对七十二〔烈〕士牺牲的意义是做这样的结论：

“就当时敌众我寡过于悬殊的情形相比较，那般战士在事前，明知道是很危险的，既是明知道那件事是极危险，他们还是决心去……因为看见了当时四万万人，处在满清专制之下，总是说满清的皇恩浩荡，深仁厚义，毫不知道被满清征服了两百多年，做了两百多年的奴隶，人人都是醉生梦死，这些人民的前途之生存，是更危险的；因为看见了这种民族危险，所以明知结果是失败，还要去做，所存的希望是什么呢？就是以身殉国，来唤醒一般醉生梦死的人民，要四万万人由于他们的牺牲，便可以自己觉悟，大家醒起来，为自己谋幸福。所以七十二〔烈〕士，为国牺牲，以死报国，所立的志气，就是要死后唤醒中国全体的国民。”

根据辛亥年的实际情况，特别那时候革命党人力量还非常薄弱，而党人救国心切，急于要想一个办法来推动全国人民觉悟程度，便采取了三月二十九日冒险起义的行

动，他们个个知道不过是用自己的头颅与鲜血来做一个推翻满清的革命引导工作，视乎诸烈士举义前的认识，即可证明孙中山先生结论的正确。林觉民士在三月二十六日夜留给他爱人的诀别书，即可明白：

“……吾诚愿与汝相守以死，第以今日事势观之：天灾可以死，盗贼可以死，瓜分之日可以死，奸官污吏虐民可以死，吾辈处今日之中国，国中无时无地不可以死！……天下人人不当死而死，与不愿离而离者，不可数计，钟情如辈者能忍之乎。此吾所以敢率性就死不顾汝也！吾死无憾，国事不成，自有同志者在。”

因此，我们在今天不是离开现实来纪念七十二烈士悲壮牺牲的精神，而是要明瞭目前我们的任务是不同于三月二十九日，目前我们的任务，应该是全国人民像铁一般的团结起来，拥护抗战到底。今天不是简单的少数英雄去拚头颅，洒热血，以此刺激全民，而是要具体实际的发动与组织四万万五千万人民的力量，个个抱着七十二烈士牺牲的决心，去拥护前线将士抗战到底。辛亥年三月二十九日那时候，除少数党人明白应该怎样去实行革命外，大多数的人，在满清虐政淫威之下，仍然醉生梦死，党人在这时候，明知没有胜利的把握，为了唤醒全国民众的注意，为了推动爱国分子大踏步集中到革命的旗帜下面来，只有以他们少数人决死的英勇表现，尽一个发动的作用。这种以身许国，不惜抛去头颅去唤醒全民族的觉醒的壮烈的行动，应该是中华民族万世的楷模。今天，日本帝国主义的魔手，已经直接压下我每个同胞的头上，抗战意识的觉悟，可说已不成问题，所以今天我们不是简单以少数人去牺牲

来唤醒全国同胞的时代，而是要学习与继续七十二烈士这种忠诚为国，不顾一己利害，杀身成仁，那种民族志士的英勇传统，来发动与组织全国人民参加抗战。也就是孙中山先生所告诉我们的，我们纪念黄花岗烈士，“不是在他们当时事业的成败，是在那一般烈士当时所立的志气”。

黄花岗七十二烈士的“志气”，应该在这次抗战中，传播到四万万五千万同胞心中去，不仅一切革命的干部，党员，应该继续七十二烈士的志气，而且要教育全国同胞都自觉的以七十二烈士为模范，这样抗战的胜利，很快就能实现。

二十七年三月二十九日广州

(原载1938年3月29日《救亡日报》)

怎样澄清吏治

(1938年4月7日) ①

云广英

为什么要澄清吏治，这大概是因为中国自有官吏制度以来，其贪污和罪恶在世界上颇为出色，所以不论是论文或小说，都不断地加以有力的抨击与细腻的描画。可是这个问题不但没有过彻底的解决，即在这日寇企图灭亡我们民族的危急关头的现在，在坚决抗战的政府军队及各级机关中，仍不断的发现“贪污不法，舞弊营私，或侵吞公款，或克扣粮饷，或藉端剥削，或索诈民财，”等事实，这是十分的严重，十分使人疾首痛心的事情！

在此国难严重的关头，上自政府，下至每个不愿做亡国奴隶的人民，谁都认识到澄清吏治，是整饰今后抗战阵容和排除抗战中的障碍的重要课题，而成为当前立待完成的急务。这些道理，只要从政府屡次颁布的法令，从各地舆论界有力的呼声，从下层广大民众的要求与一切现实的反映，都可以具体的窥察出来。究竟怎样整饬风纪，怎样澄清吏治？谨以我个人的管见，分述于下：

第一，从治本方面，要做到下列几事：

1. 加紧官吏的政治教育和提高官吏的民族意识。因为

①按文章发表时间刊印。

一般的恶习，认为为官作吏是发财的好机会，藉势压迫人民是“当然”的事情，所以对于自己的重要职守，如何为国为民是忘记了，甚至在国家将亡的非常时期中，应如何救国救民也都忘记了。要克服这种现象，就要在一般的官员中特别是下层公务人员及工作人员中，除工作上严格要求达到必要的任务外，必须经过政治生活，经常的研究政治问题，使每个人员都深刻的了解政治问题，使他们从政治上来认识，完成各人的工作任务，克服不良的意识，这样不断的做去，想我是可能收效的。

2. 郑重的选人供职，勿任意更动在职人员。因为各种机关的人员委任与分派，必要因才供职。才能使工作收效，不然，只顾滥用私人，结果必多用不得其才，或才不得其用，势必至弊端百出。而所谓“一朝天子一朝臣”，成了司空见惯的事情。同时，所谓“三日京兆”的现象，也就产生，于是他们就不能安心工作，所以得到一官半职的人，势必拚命的弄钱舞弊，以备换“朝”后生活的供养，此种习惯若不改正和克服，根绝贪污毕竟是难事！

3. 确定真正的工作负责制与兼职不兼薪制。在抗战时期，挽救民族危亡的关键，万分的需要一方面使政府机关及军队工作人员工作的紧张化，另一方面要节省经费以免国库空虚。因之无论任何官吏及公务人员，非真正的负到各人自己所应负的责任是不成的，所以经过上级确定某人员的职位之后，一定要做到各人负责的工作制，做到完成各人应负的任务。反之，就是违背了国家的法令，应受国法的制裁，严格的处分。粗浅点说，就是只以薪俸为目的，滥兼职位。猎取国币，敷衍任事者，及由名领薪者，都刻不容

缓而应克服的最严重的现象。我认为不论任何官员，在工作的需要上而兼职是可以的，当以贤者多劳，献身报国，其薪应不兼取。这样就能够建立其美德，亦能防止与克服为薪忘公的流弊，同时关于比较重要的职位，政府亦需要相当限制太多的兼职流弊。因为个人的精神时间有限，倘滥兼重要职位，结果必陷于有意无意的溺职，如是小则影响某部分工作的真正建立，大则影响国事，此都是不得不防止的。

4. 以民众力量来防止和克服贪污现象的发生。在抗战的前提之下，能够做到动员民众，组织民众，帮助政府进行一切关于抗战的法令，使民众组织尽量的民主化，则民众就能够自动的积极的去进行抗战救亡的各项工作，如一切征调壮丁，推销公债，募捐慰劳，实施空防，扫除汉奸和组织武装等工作，都能够顺利的进行，对于个别企图舞弊贪污的分子，在众目睽睽的监视之下，不免有所顾忌，而逐渐减少，以至于杜绝了。

第二，从治标方面，要做到下列几点：

1. 建立检查制度，由上而下的普遍建立检查制度的组织与工作，亦是澄清吏治的一种必要的工作方法，这种工作，政府虽然经已进行，可是还未收到应有的效果。根据各方面的材料，其原因有下列三点：第一，没有经常的进行检查工作，第二，检查工作不深入，第三，负责检查的人员缺乏选择，以及没有给予检查人员以应有的职权。这三点是我个人的了解，还有别的原因亦未可知？总之，我很希望政府当局切实继续进行，务求收到应得的效果为止！

2. 奖励由下而上的公开或秘密的控告制，正因为多

年的积习，个别的官员，甚至精吏税役，催科走卒，都藉着威势来吓唬民众，使一般民众恐惧官吏的心理颇深，非经过相当工作，实难排除。所以某些坏的分子，无论对民众如何控制，如何剥削，民众都是敢怨不敢言，这样一来，贪污们更肆无忌惮了。在穷乡僻壤的农村中，这种现象，直至今天还普遍的存在着，所以要刷新庶政，澄清吏治，这样的现象不克服，亦是很难办到的。怎样防止和克服呢？我有两点意见：第一，政府方面，需要详明的公布奖励控告法令，并将这个法令传达到民众心坎中去，给控告者应有的保障及相当的酬报，使每个人民都勇而乐为。第二，就是要真正的，“给人民以言论出版集会结社的……完全自由”（国民党政纲对内政策六条），使民众普遍的有组织力量——抗战的力量，就能够以大众的力量，大胆的来进行控告贪污的不法或舞弊营私——的坏蛋，同时亦能帮助政府完成各种法令的施行，实是一举两善。

3. 极力奖励与施行惩罚制度，对于廉洁而勇于奉公的人员，无论上中下级都要切实施行奖励，使他们更能乐意奉公，为国效劳，使人民大众对他们表示尊重和敬爱，而对于个别贪污怠工不负责任的人员，应给予无情的批评和警告，必要时加以严厉的处分和惩罚，使他受到法令上应有的拘束，使大众知所共弃，以警效尤。

以上治本、治标两方面都是进行澄清吏治中重要的工作，在目前抗战的过程中，要保障抗战最后的胜利，扫除抗战的毒素，进一步说，为了将来建设新中国，继续不断进行澄清吏治工作，确是战斗任务中重要的一环。

（原载1938年4月7日《救亡日报》）

全国学生热望中的新教育政策

(1938年4月9日)

梁威林

中国国民党临时全国代表大会所通过之抗战建国纲领中之教育政策，根本上是进步的，是适合目前抗战需要的政策，全国学生应该拥护中央政府及教育部通令全国机关执行这个教育政策，全国学生应该根据这个教育政策向学校当局要求迅速改变旧时教程，实施战时教程，只有这样教育才能配合抗战的要求。

我们不能否认，抗战虽然经过了八个多月，而且在抗战过程中深深地感到由于民众的动员不够，民众的觉悟程度不够，民众的组织力量不够，以致造成民众不能协助军队作战，以致造成人民与军队的对立，以致造成民众被敌人利用当汉奸敌探，而增加前方作战的障碍与困难，这个教训我们是应该深刻地接受过来，因此在教育政策中之“训练青年，俾服务于战区及农村”一项，就是针对这个缺陷而提出的，的确在目前抗战进入困难的关头，学校当局所应负的责任是应该训练青年干部，去协助政府作征调壮丁的政治宣传与明确的解释，使政府减少征兵中遇到由于民众不了解所造成的各种困难，应该训练青年到农村中去组织训练广大的农民大众，参加抗战；应该训练大批青

年干部到军队中去，充实军队内部的政治工作，提高军队的政治水平与纪律性，使他和民众密切联系起来。而不是训练青年离开现实，养成一种“败北主义”和“逃避主义”的心理，也不单是计划怎样把仪器图书装箱运到自己认为安全地带去关住门来讲授与抗战无关的科学，造成“硕士”“博士”。关于这一点，学校当局必需认清楚目前训练青年的目标，是使他们将来到“战区及农村”去服务，而不是要他们获得“文凭主义”，“荣耀乡里”，“光显父母”的虚荣。

要从学校中训练青年干部分派到各方面去，能够负担各种重要的工作，那末就不能象过去那种死板板的单纯技术的奴化教育，连大学毕业生都不晓得抗日救国的大事，因此必须改订现在不适抗战需要的课程，增加新的适合抗战需要的课程，所以教育政策中之“改订教育制度之教程，推行战时教程，注重于国民道德之修养，提高科学的研究与扩充其设备”。是针对目前不适应抗战的教育制度而提出来的，至于关于如何改订旧课程，如何推行新的战时教程？我认为：

1. 从小学到大学，学程都必须缩短，例如小学现在要六年，中学六年，大学四年，这样期限，在目前抗战条件之下，就不适当，就应当改变及缩短。

2. 如要在最短期间，培养出优良人材，必须增加与抗战有直接关系的课程，在中学以上，民族抗战问题，革命的三民主义，民运工作，军事训练，游击战术等课，应当成为必修课程。其他课程的内容及教科书都必须实行重大的改变，例如在小学内，音乐应当教救亡歌曲，体育应

当教军事训练，国语、公民、史地、算术都应当密切联系到当前的抗战问题，中学大学也应该如此，无论是社会科学或自然科学，都应当联系到抗战问题，例如对于化学，我们应当多教国防化学理论与实际，对于机械学，就应当多教战时的工程，武器的制造等等，对于医学，就应当多研究战时伤病的治疗等等，虽然各种自然科学，对于战争的关系密切程度各有不同，但是没有一种自然科学不可以与抗战问题发生一定的联系。

3. 自然科学如此，社会科学与文学更是如此，经济学就应该具体的研究日本经济，中国经济，抗战中财政经济问题，改善民生问题等等。以便切实的具体的来理解经济科学的基本理论，政治学应该研究日本政治，中国政治，如何充实和加强行政机构，社会学就应当研究日本社会机构，中国社会机构，以及如何改革中国社会关系之适应抗战要求等等。哲学应该具体的研究日本帝国主义及汉奸托派的思想方法，抗日救国运动者的正确思想方法等等问题，总之一切课程的修改，应使之直接适合抗战为原则。

训练青年不但要提高他的政治水平，武装他们的头脑，而且对于各种专门技术人材的训练也是必须的，所以教育政策中之“训练各种专门技术员与以适当之分配，应以抗战之需要”是必需的，因此对于青年的机械工作，化学工作，电气工作，军事工作，财政管理工作，粮食管理工作，运输工作，生产工作等技术的训练是非常必须的。

教育政策中之“训练妇女，俾能服务于社会事业，以增加抗战力量”是非常重要的，因为妇女占全人口的二分之

一，如果妇女大众还是象过去一样忽略她们的作用，把她们摒弃在社会圈外，无疑是一个很大的损失，因为妇女和男子能够训练起来，她所起的作用是和男子并驾齐驱的，并不象某些所说的女子不能负担男子的责任。

在国民党抗战建国纲领上的教育政策，我认为是目前最好的抗战教育的政策。但还希望特别注重工农大众的教育与训练，因为工农大众是抗战的主力，为了提高他们的战斗能力，应该特别加强对他们的政治教育，是必要的。

为了执行这个新教育政策，实施新教育办法，必须有大批新的教育人才，这些人材是有的，而且很多，平津、上海、南京等地失陷后的二十余万年青学生无地读书，有成千成万教员无地教书，到处流浪，如果能把他们组织起来给以相当训练，他们是完全可以负担起这个责任来的。我们不应该忽视这批伟大的力量。

中国民族解放斗争决定的力量，是在于全国人民有着高度的民族警觉性，有着坚固的组织和战斗能力，否则是没有把握的，所以我们必须以万二分的努力去执行临全大会通过的教育政策，去教育成千成万的青年学生，教育成千成万的工农大众，使每个中华民族的儿女英雄，都成为一个从头到脚武装化的斗士，在伟大的战场上去击败我们的死敌——日本帝国主义。

4月9日草于病中

（原载1938年4月25日《救亡呼声》第二卷第9、10期合刊）

一九二五——一九二七大革命的 前奏曲——“五·四”运动

(1938年4月27日)

梁威林

鸦片战争以后，中国已经不是一块未经开垦的“处女地”了，而是当作整个帝国主义世界中连锁的一环。因此它就不能象“世外桃源”那样孤单地存在了。世界上任何一个角落发生一件事情都会波及到它本身，使它发生可以预想或不可预想的变化，因此了解“五·四”运动在世界史上和中国史上划期的意义，就不能不说到“五·四”运动产生时的国际环境。“五·四”运动的产生正是欧洲大战告终的时候，帝国主义因为这次相互之间的战争，削弱了自己阵营减弱自己养精蓄锐的力量，这表现在：

A. 战争摧毁了国内的生产，工业农业的崩溃，以致形成深刻的经济危机，这使帝国主义不能不暂时休息，整理自己的阵容。

B. 由于深刻的经济危机，而掀起人民大众反资本主义的革命高潮，在帝国主义的国家内，革命的火花到处在燃烧着，特别在战败的国家内。划分出两条明显的战线，这样就形成帝国主义内部的政治危机。

C. 大战期间帝国主义驱使和欺骗殖民地半殖民地的人民大众成千成万的到战场上去，为帝国主义“争权夺利”而牺牲，他们虽然是“蠢牛”，但欺骗的烟幕终掩不住他们那饥寒交迫的内心，因此大战告终后殖民地半殖民地掀起那如火如荼的革命浪潮，给予帝国主义统治一个严重的打击。

D. 一九一七年在资本主义最脆弱的一环俄国革命的胜利，更影响到殖民地半殖民地革命的更高度的昂扬，而配合殖民地半殖民地革命的巨流，促成西欧无产阶级与东方被压迫民族反抗帝国主义的联合战线。加强了全世界反帝国主义斗争的主体力量，使殖民地的民族资本家及革命大众益发相信自己的力量。

单纯外因，不够说明“五·四”运动的客观根据，因此中国社会内部的情形，也有讨论之必要。自经鸦片战争以后，跟着许多次的帝国主义的战争，虽然这种力量曾经替中国资本主义作了开路先锋，破坏了旧的封建制度，可是由于帝国主义本身先天的命运注定了它：维持封建残余的反动作用要超过它破坏封建残余的进步作用；阻碍民族资本自由发展的反动作用要超过它促进民族资本发展的进步作用。这是事实，因为这个事实正适合它本身侵略殖民地政策的要求。帝国主义的政策已然如此，那末中国民族资本几乎被帝国主义窒死了。因此中国也就陷于半殖民地半封建的泥潭中了。这样一直到了大战的前后，因为欧洲帝国主义忙于厮杀，没有力量继续再向远东这块土地侵略，因此中国资本主义在欧洲帝国主义对中国暂时放下屠刀的一霎间，来一个划期的发展，形成中国资本主义发展

的所谓黄金时代，这是说明中国民族资本家比较有点力量了，如果有着下层工农大众起来支持它，可以壮大它的胆子和帝国主义拼命的，因为它要乘机来解除帝国主义束缚下的锁链。

可是民族资本的发展，遭逢内部的敌人，封建军阀的阻碍和破坏，由于袁世凯的反革命，废共和行帝制，由于张勋的复辟，由于段祺瑞掌握北方政权，与南方以孙中山先生为大元帅的军政府对立，把中国划分为南北的革命政权与反革命政权的尖锐的对立，北方段祺瑞的政权是日本帝国主义在背后支持的，是日本的傀儡政权。因为欧美帝国主义因战争别离了中国的领土，日本获得一个空前的机会，横行无忌地向中国开刀。山东的占领，二十一条的提出，均在卖国贼袁世凯、曹汝霖的签字之下承认了，这是帝国主义侵略中国破天荒的丧权辱国的买身契，这当然是激起除卖国贼外的中国人民各阶层的愤怒与反抗。

中国为了得到某些权利，也曾参加了欧洲帝国主义的战争，而且也是战胜国中的一个，以为在一九一九年一月的巴黎和会中可以收回一点权利，加以美总统所提倡的民族自决政策，更使一般人怀着幻想。然而出乎意料之外，在巴黎和会不但没有将战败国的德国所占领的山东权利归还中国，而且完全将它让给日本，这个消息传到国内之后，震撼了整个中国。这个导火线配合着中国本身的必然反帝反封建的条件而象火山一样的爆发起来了“五·四”运动。

从这个运动的事实来看：北京学生知识分子三千余人反对巴黎和约签字，举行广大的群众示威运动，火烧曹汝

霖住宅，痛打章宗祥，这个运动的影响，北京各校学生宣告罢课，上海学生罢课，小商人罢市，工人罢工，一致要求罢免曹汝霖、陆宗舆、章宗祥三人，并放释被捕学生，同时南京、杭州、武汉、天津、九江、山东、安徽、厦门、广州等地的学生及搬运苦工，先后继起，一致声讨卖国贼及排斥日货，结果被捕学生释放，北京政府下令罢免曹、章、陆三人，上海开始复工、上课。

“五·四”运动已然是中国新兴民族资本向前发展的要求，已然是内政上和外交上遭遇着军阀和侵略者共同压迫的反抗，已然是以直接的革命行动来反抗卖国亲日的官僚军阀——安福系曹、章、陆等，已然是提出废除二十一条条件，收回青岛等要求。那末这次运动的确是以后各种政治运动特别是一九二五——一九二七的大革命运动的前奏，在这次的运动中展开了伟大的反卖国贼反日本帝国主义的序幕。因此在中国的历史上可以说是政治经济思想的划期的运动。

同时，“五·四”运动是一个广泛的反对封建和反日本帝国主义的群众运动，学生知识分子是这次运动的基本动力，是这次运动的开路先锋，其他工人、商人等也实际参加了这次运动，这次的运动不是同“五·四”以前的单纯上层的盲目的排外运动，而是把下层的人民大众推上了政治舞台的真正的群众的民族解放运动，在这次运动中不但学生知识分子获得了宝贵的经验，而且旧有的行会的工人组织也能够自行指挥。经这次运动起开始掀起了广泛的工人阶级的觉悟，意识到本阶级的出路与整个民族出路的关系，而英勇的进行反帝国主义的斗争，以后产生的两次

使帝国主义及国内卖国贼惊心动魄的运动——香港海员罢工与“二·七”事件，就是中国工人阶级从“五·四”运动后展开的光辉灿烂的民族解放斗争的行动。

“五·四”运动不但开辟了中国政治运动的新纪元，而且在文化运动的领域也开放一朵划期的鲜花，配合着反封建反帝的政治运动，而提出“德谟克拉西”，反对孔教、礼法、贞节、旧伦理、旧政治，而提出〔倡〕科学，反对旧艺术、旧宗教。这都是适应中国经济本身发展的要求的启蒙运动。

从上面看来，“五·四”运动，无论从那一方面看来，都是划时期的，这个光辉的运动，每年今日我们都在热烈的纪念它，但是在今年已经展开了对日抗争的今年，纪念“五·四”运动和十年来的纪念“五·四”运动已经有着新的和以前不同的意义了。因为：

A. “五·四”运动的先锋队是青年学生。但在今年以前的“五·四”，我们青年学生因为各种宗派的成见还没有在民族解放战争的旗帜下统一我们的行动，彼此之间还有不少的磨擦与误会，但到今年的“五·四”，不但学生的一切宗派成见在日寇的刀枪之下消灭了，而且我们全国学生已有了一致的行动，并树立了全国学生统一组织的基础——中国学生救国联合会，在政府领导之下动员一切学生参加抗日救亡的工作，这是今年以前的“五·四”所未有，也就是今年的“五·四”和以前的“五·四”的不同。

B. 今年以前的“五·四”，我们全国上下还不能十分的团结，还未能展开对日战争，学生与政府之间还有不

少的误会与磨擦，但今年的“五·四”，全国各党各派已经筑成一条抗日的坚固的长城了，全国人民都在国民政府和蒋委员长的领导之下进行抗日斗争。这是今年以前的“五·四”所未有，也就是今年“五·四”纪念和以前“五·四”纪念的意义的不同。

C.今年以前的“五·四”，不但文化运动没有一致的目标，而且文化人本身也不能团结，也今年的“五·四”，已经有了全国文艺界抗敌协会的组织，各地也有文化界救亡协会的组织，这是文化人行动统一的表现，这是今年以前的“五·四”所未有，也就是今年的“五·四”和以前“五·四”的不同。

D.今年我们几个文化的中心城市，北平、天津、上海、南京被敌人占领了，许多文化机关，学校也被日寇炸毁了，成千成万的学生遭日寇的屠杀，遭日寇的驱逐，而流亡在饥饿线上，这是和以往的不同，但我们欢迎这种不同，我们为了保存自己的领土完整，不愿意眼看自己的领土一块一块的被敌人夺去，而展开了神圣的民族解放战争，在战争过程中这种损失是不免的。我们“宁为玉碎，不作瓦全”，我们相信在这“玉碎”的“焦土抗战”的残骸上建立起来新中国更光辉的文化。

今年的“五·四”运动，我们已用血和肉，枪和弹的纪念来代替了十年来的泪水，我们已在枪林弹雨之下用欢天喜地的纪念，来代替了十年来的沉痛悲哀，从今天起我们不论上层下层都要朝着更加巩固和扩大统一战线的道路上走，特别要朝着巩固全国学生界文化界的统一战线的道路上走，这才是发扬“五·四”斗争精神的唯一方法。同时

动员学生知识青年到前线去，到战区去，到农村去，到军队中去，参加各种抗日救国的工作，动员起广大的民众参加抗战，这是我们纪念“五·四”更重要更迫切的任务。

4. 27晚

(原载1938年5月4日《救亡呼声》第3卷第1期)

華僑，去試水，法因到國，法意前將津書發，法學是會
送大員的大員到國，法上德國與日法神意味，法中
洋離財生更更重更，法一法，法法印建更法，法法法

第 12 卷

(附 1 卷 8 卷《女界士義》日 1 月 2 年 8 8 8 1 卷 1)

金城给毛主席报告

——关于潮汕救亡同志会、广东国民党内
部斗争等情况*

(1938年4月29日) ①

毛主席：

据沙凡（汕头《星华日报》记者，《星华〔日〕报》系胡文虎办的）说：

（1）汕头潮州〔方面〕组织有一“救亡同志会”，会员大多数系上海流亡学生，思想很进步，会员四百余人，以彻底实现三民主义为宗旨，能够把〔对〕潮汕方面的群众起很大的推动作用。乡村学校、新运、世运、社研、文协等团体多有此“救亡同志会”会员起推动作用。

（2）广东省党部书记长谌小岑被捕已月余（此事想你必早知道），谌在言论上是广东国民党中最进步的，但又有人说他是托匪。据说谌已被枪毙了。是潘汉年及广东省党部的钟天心对沙凡说的。又有人说谌是我们的同志。

（3）广东国民党内部斗争甚烈，余汉谋主张组“民众运动委员会”代替党、政、军联席会议之组织，由“民

①年份是根据文件内容判定的。

众运动委员会”来领导民众，此事遭省党部、省政府竭力反对，以至延缓实现。但现在结果余汉谋胜利，“民众运动委员会”已代替党、政、军联席会议而领导民众了。这一转变对民运是有利的。

(4) 翁照垣现为广东第九区民众自卫团主任。所以潮汕方面民运较开展。

(5) 李汉魂本来是广东军人中较保守的，但他有一政训主任叫戴振魂尚进步，颇接近“救亡同志会”。所以李汉魂现在比以前也较好些了。特此报告 并致敬礼！

金城 4. 29

中共广东省委五月份工作计划

(1938年5月6日) ①

一、五月环境的特点

1. 在国际上，以工业国为首的要求“安定东亚”的情绪已日益高涨，国际联盟会议复开，中日问题已列入议事日程。世界青年代表团五月中可抵来，国际和平执委会又在开会。

2. 鲁南第二次主力会战已在激烈进行，第二期抗战已进入最严重的关头！

3. 国民党“临全”大会后，实际执行与改进已经逐步开始。

4. 五月是最有意义的月份，纪念最多战斗的革命的五月——“五·一”、“五·三”、“五·四”、“五·五”、“五·七”、“五·九”、“五·卅”。

5. 我们是正当省委建立后，开始有系统、有计划的展开工作的时候。

因此，决定我们五月的工作——在战争的动员上，是以扩大兵役运动为中心；在国际宣传上，是动员一切青年学生，以一致的行动来欢迎世界青年代表团与扩大国际援

①年份是根据文件内容判定的。

华运动；其次，对国民党与政府政治的推进的实施上，对党三月政治局的决议的展开讨论与执行以及省委工作的建立上；对群众运动的开展上，都是非常重要的，我们应以最大的努力，最紧张的精神，最切实的计划做去。

二、五月实际工作

1. 群众工作

A. “五·一”到“五·九”的纪念，以扩大兵役宣传为中心，依照中宣部及军委会政治部所颁布的宣传大纲作实际的动员。

B. 五月十二到十五，欢迎世界青年代表团为向国际和平会执委会作各种必要的建议，由省委青年部具体讨论，推动广州各刊物出专号。各青年团体派代表到港参加欢迎。必须利用这机会，建立与充实扩大各种青年组织和实现扩大会对青工讨论的内容。这一时期可以说以国际宣传及青年工作为中心。

C. 准备五月纪念，以扩大党的宣传、组织为中心，各种步骤，应到了那时候经过统一战线的方式进行。

D. 准备暑假的工作。

① 学生集中训练的工作——青年部搜集材料，提出意见，准备五月半讨论指导各地。

② 回乡工作——作政治的动员，对农村工作的讨论与指示，各地学生组织的连系、外县干部（包括非党的）的准备，党的组织的开创。

③ 留校及留省同学工作的布置。留校同学及毕业同学之间的连系，应同合办党的及非党的暑期训练班，在五月

底作准备，六月实行。

E. 职工工作，要求完成初步的调查，创立各业各工厂的基础，积极进行统一运动，准备全国职工大会时的工作。

F. 各种群众运动中注意将三月政治〔局〕决议反映出去，作广大的宣传，关于共产主义与三民主义的互相关系的问题，应利用五月作更广大的宣传。

G. 五月是最好利用收到组织效果的时候，故应尽力计划，做到最低的组织的的成绩（应有正确方针）。

2. 党内的的工作：

A. 以三月政治局决议的传达与讨论为中心，无论在宣传教育工作上，在进行战争的动员上，应以此为中心。每个支部与小组，均要热烈而深刻的讨论。讨论时应充分准备并分段讨论，由省委宣传部拟定讨论大纲及问题，并指定参考书，下半月开始检查。在月底出题测验，准备下半月半以前作一总结来。

B. 开除张国焘的传达与讨论——当作巩固组织与纪律，开展思想斗争及组织教育为中心；并成为整个五月教育材料的次要部分。这在支部与小组作一次或二次的讨论。

C. 扩大会的传达——建立了正式省委与市委。各支部按其切近的一个问题为讨论中心，反托问题放在下个月来讨论。但本月份的讨论中可以连系起来。

D. 党报工作的建立——使全党同志有充分的认识与切实执行：

①看党报，重视党报；

②执行党报的精神与指示；

③推销党报。

E.改进与扩大党的组织。

①各支部小组热烈讨论扩大组织的决议，市区、东江、中区应特别注意，作成具体规定，扩大组织至二倍以上。

②健全支部生活与党员日常工作，严格纪律与开展思想斗争。

③每一个群众运动后，支部与小组中应立即作发展组织的检查。

④特别注意有重要意义的地方（如学校、兵营、工厂、交通线），向产业、机器、交通工人及前进的知识分子开门。注意路线的正确，发展组织应按照一定的手续与程序。开办新党员训练班，进行党的基本教育工作。

F.正式领导机关的建立，并派人到东江、北江巡视，建立正式组织（十五日以后即出发）。

G.省委各部经常工作在十号前建立起来。

H.下半月开办训练班：

①培养学生会干部为目的；

②反对“抽不出人来送”的观念；

③各市委自行训练支部书记；

④要相当有系统的训练；

⑤组织部作具体规定。

三、保障计划的实现

1.反对空谈作风，一经热烈讨论、了解和计划后，

便立即贯彻下面去做。

2. 派人巡视检查，建立中心支部及特别落后的支部之联系制度，每个干部应切实管理一个支部。

3. 各组织自行半月或十天检查一次，至月底三十号以前作成总结，准备口头或书面报告省委。

4. 检查的主要点：

A. 在组织上：①扩大情形（注意政治面目、政治水平、路线的执行、社会成份）；②编制的灵活性与秘密性；③组织纪律的执行与思想斗争情形；④干部的训练与提拔。

B. 在宣传教育上：①政治决议的传达、讨论底检查；②开除张国焘的传达、讨论底检查；③建立党报工作底检查。

C. 群众工作上：①对于作风的转变，党员对群众的团聚；②对于群众团体的掌握；③群众组织基础底扩大；④与其他党派发生磨擦的情形！

省委秘书处

5. 6

。婚去重不辭其價宜財

時大時小，既難與國，以中文學，有外，此入於。S

。婚去重不辭其價宜財

。婚去重不辭其價宜財

。婚去重不辭其價宜財

。婚去重不辭其價宜財

本款好，下面密短款，研備大等①，上地地主。A

。婚去重不辭其價宜財

。婚去重不辭其價宜財

。婚去重不辭其價宜財

。婚去重不辭其價宜財

。婚去重不辭其價宜財

。婚去重不辭其價宜財

。婚去重不辭其價宜財

。婚去重不辭其價宜財

。婚去重不辭其價宜財

。婚去重不辭其價宜財

。婚去重不辭其價宜財

中共广东省委张南杰给 长江局的报告

——关于广东省委的工作情况*

(1938年5月7日) ①

长江局：

1. 看到开除张国焘党籍决定后我们召集了省委常委扩大会，根据1937〔年〕3〔月〕，党关于张国焘路线的决议，及这开除他的决定，加以讨论，经过了整个一天的时间，会议中：

①表现非常愤慨的情绪，展开了热烈的讨论，每个到会干部都有很宝贵的意见。

②除更清楚的认识国焘的严重错误与罪恶（过去多不清楚）外，同时也连系到广东组织中曾发现及现在尚存在部分残余的党内不良倾向，一般同志自我批评精神（如杨）也更发展。

③一致的更加的认识党中央路线的正确，领导的正确，和为自己路线执行的坚决与艰苦的精神，更加的认识没有党的领导、没有中央的领导便没有中国革命，没有抗

①年份是根据文件内容判定的。

日民族统一战线与抗日战争，没有民族解放的前途。

④开始有个别干部都只觉得开除张国焘太迟，为何不枪毙他，同时也反映到下面一般同志中的意见都是拥护党开除他的决定（不过他们对开除〔他的〕原因是不清楚，然而对党中央的信仰，一般听说过张国焘的错误及根据开除的决定认识），部分同志认为应更加严总〔重〕。后来大家的讨论也都认识到如中央对开除党员的慎重，对干部，尤其一个老的干部的爱护与教育精神，认识反对错误的路线与实行党的正确路线，保障思想一致，主要还不在于开除错误者。

⑤对老机会主义者顽固的、愚笨的固执错误不肯改正，反而发展到擅离工作，公开破坏党与抗日团结，这〔样〕党是必须开除他，以保障党的纪律和组织的巩固，丝毫用不着留意。这样顽固的老机会主义者的被开除不仅不会减弱党的威信和团结，只有使党更进步、更团结、更提高威信。我们认为党少了一个顽固的机会主义者，得到的是更顺利的执行党的路线，更好巩固党的组织，增强党的战斗力，将有斗争性的吸收与培养新的市委及新进的党员。在这情形下将有千百万新进的党员与新进的正确的干部在党中央的周围，为党的路线、革命的胜利而斗争。

⑥讨论中又反映到一般前进群众中虽然认识了张国焘将投入托派汉奸中进行破坏活动（现在他的行动至少〔在〕客观上已是如此，但尚不能说已在组织上直接的做托派与汉奸，因为我们无具体材料），这从他的现在的行动的什么申明中可以看出端倪。然而也有一部分群众不认识这，以为这只是党内的问题。甚至个别分子说“这是

C P分裂与纠纷的开始”。因此我们也认为应在群众中作很切实的解释。然而并不是要在广东来个什么反张国焘的运动。主要是经过党员直接的在发现这种说法时加以解释，因为张国焘在南方并没有什么影响。

⑦我们认为张国焘的发展到如此地步，除主要由于他一贯机会主义错误发展的必然结果外，也是他在最近什么“一党专政”、最近抗战到更严重阶段、国际情势更紧张等情形之下他更加动摇的表现。同时，这种新的严重斗争环境下，个别党员的右倾机会主义的估计与动摇都是可能的，故应使全党更清楚认识目前的政治形势如三月政治局会议的决议。

根据以上的讨论与认识，我们决定了：

A. 一致拥护党中央的列宁主义的路线，坚决为党的中央的路线而斗争，一致的团结在党中央领导之下，统一思想与意志，统一行动，巩固党铁的〔纪〕律，完全拥护党中央开除张国焘的决定。

B. 立即根据党中央1937年3月开展反张国焘路线及现开除他的决定，在党内发展讨论，以教育全党同志，并利用这检查广东组织内一切不良倾向与行动。1937年3月的决议转发到市、县委一级以下口头传达（若干四方面军具体事件还不〔能〕尽向下面传达，并解释现在党内及八路军中的完全一致与团结）。

C. 适当的切实的在群众中解释防备托派、汉奸的挑拨破坏行为。现在正在向下传达尚无反映。

2. 接到《群众》上三月政治局会议总结，我们也召开了常委扩大会，热烈讨论整整一天。本来在三月底△△来

港过广州时，根据他听王明同志报告大纲，我们曾讨论过一次。因太不充实，这一次的讨论曾先开了一个准备会，指出了《新华日报》上许多社论的言论及《前进》杂志中关于最近国内外政治形势有关文件的参考材料，并分配了各到会者应分别着重发挥意见的部分。所以这一次的讨论又比历次更有进步。表现了：

①大家意见基本上一致。但有如以前对政治问题有个别原则不同的意见（虽为个别部分的，过去总多少有点）并举了许多一月来新的事实证明了党的决定的正确，一致拥护党的决议，并表现了干部政治水平的提高。

②连系到长江局△△巡视后来的指示信中的一些意见和发展党的组织决议等，着重讨论了和检查到党自己的改进发展；和对友党的态度、希望、帮助的问题。我们要学习中央这种对统一战线与全国团结的坚定、诚恳、大公无私、切实帮助的模范，更从政治的意义上认识我党组织强大的意义，严格批评过去广州组织的不发展，主要是对这种政治意义认识的不够和具体办法、实际执行的差。在对友党态度上指出，害怕友党进步、积极的错误意见，打击那种“自己不积极努力前进，希望友党也不要前进发展的软弱无能、消极怠工的精神”（广州有这样个别的现象）。

③更认识中央对政治估计远大的、正确的认识和更具体的办法领导抗日战争的继续持久，争取最后胜利。并批评我们自己工作中存在的空谈主义的倾向（在广州特别严重）。尤其是下面的干部，如市委干部，及到各地巡视回〔来〕的干部则更能有具体的意见反映在讨论中，这是更好的表现。而省委机关中的干部（包括杨、卫、梁以至我

自己) 则每每空洞的地方还要多。故无论〔在〕政治的领导上、在工作的进步上, 都还不能大规模的前进。

④决定立即在港、省及外县开展热烈的讨论和分头的传达、巡视工作(决定在五月间传达到各地去, 并拟定小组讨论大纲)。

⑤这次讨论也有很重大的弱点:

A. 讨论的时间太少, 问题又多, 内容复杂, 故中心抓得不紧, 到结论时精神相当疲倦松懈。

B. 大家准备的意见很多, 但从实际工作中与整个政治斗争中反映的材料还不够, 而是多由书本上看到的, 而且有些硬生生的裁来发表, 不能很有机的配合融化, 这无论在三月后政治形势的分析上, 或继续抗战的具体办法上都有这些严重缺点(结论已经指出的)。

3. 国民党临全大会后, 广东省、市党部对于自己的改进与群众运动都比前积极多了。但他们在这一积极中都带着打击人家的意味与阴谋。“五·一”纪念中发生了工人中的分裂不团结的现象, 几乎要打架(左翼工人与工会领袖), 还是我们的职工、干部及领导的工人扯开调解。工会领袖(国民党领导的)公开说“工人提出反对托派, 破坏工会统一与工运, 是受人利用, 这是共产党的事, 不是工会的事”。“五·四”纪念中发生了省、市党部中领导者骂“青年思想左倾是危险的”、“只能信仰一个主义, 不能信仰别的东西”, 说“五·四”纪念不要×别的党派利用”(当时学生多不愿意听, 但尚未有纠纷发生), 连为CC中做青年工作的干部梁之义, 认为过去“太软弱”, 要来“硬一些”, 积极起来“打击一切左翼青年”。“打

击抗先”，“不准进行全省学联的活动”，积极布置迅速完成“省青年救亡协会”的组织，“积极准备三民主义青年团”，“多办青年刊物”，“夺取救亡呼声的领导，驱逐左翼干部”……这些消息来后，我们的干部与同志有的还是一套“左”的作风，有的有点“莫之失措”、“怕斗不赢”、“无定见”。

我昨晚给他们的指示是：

①整个形势是更好的，不要认为是更坏，但不忽视人家这种不良之心。国民党是要更积极做青年运动，他将从积极做的过程中争取群众。

②现在的群众是无党派的更多，不要认为我就不可能，而且青年的思想情绪都是进步的，我们只要有正确的做法，积极的工作是可以得到更好胜利与成绩的。应坚定意志。

③过〔去〕年十二月，我们为避免摩擦〔而〕退让，形成了投降倾向。结果市学联为人把持，增加了困难，阻滞了青年运动不少。这次全联开会，既能正确地避免、减少摩擦，又能坚定立场，坚持××，结果胜利。这是经验，应要接受，在这次实行起来。

④具体的决定：

A. 坚持巩固“抗先”，彻底转变作风，立即去召集活动分子，用最大的〔力量〕说服他们。

B. 增加前进的干部到市学联中去，党员都更积极工作起来。

C. 积极布置全省学联的工作，积极连络外县，切实打稳基础，不必多公开号召，多做实际组织连系与组织工

作，准备力量，争取可能成立省学联。如硬不能也不勉强，而以全力加入“青协”去。

D. 以争取青年运动的统一团结，避免摩擦与对立为主。

E. 不论省学联能成立与否，都要准备与积极参加省青年救亡协会的活动及青年团内去。

F. 潮汕青年运动尚在我们领导下，积极联系起来（因为他们已受闽粤边省委领导，与此间关系很疏。现准备派人去及要他们派人来连系。望你们告方方，迅速转信去，要他们与此间建立密切关系，能改由此间领导更好）。

4. 近据由广西来〔的〕人说，由广西当局传出的消息说：桂西、西林一带，现集中有原我游击队约万人，枪五、六千，已派代表与当局谈判，条件〔是〕：

①愿编为广西军队，受李的指挥；

②不得分散，要集中；

③干部选举不得调换，当局派百色正副县长在百色西林间谈判，未成。当局现采〔取〕办法：A. 封锁，增加其困难；B. 威吓，说要围剿。

我们因交通关系，得不到组织消息，曾派去的（一月去的）吴元根本无消息，未知尚在人间否。而当地党很弱，土匪倾向也很严重，难免投降与分裂。这事除已告叶剑英同志外，望你们还设法打听些消息，并能与李、白一谈，过去已编好的两团，现无什么消息。

5. 市学联已派代表四人准备到港，代表全联欢迎世〔界〕学联代表。我们除在港作布置外，特别注意市学联代表中意见的统一团结。（你们有什么意见，详情将由青

委写详信给你们)

6. 广西工作已在整顿与开展中，请增加经费200元。琼州近来信，情形更好，请无论如何派一个军事干部（营长之类即可）、一个政治工作干部给他。

7. 关于“七次大会”给地方组织的指示，何时可发来？再去参加会议了，暂停。

致以

布礼

广东省委

张南杰

5月7日

国民党临全大会宣言及抗战建国纲领讨论大纲

(1938年5月16日) ①

梁威林

如果我们不否认国民党临全大会所通过的宣言和抗战建国纲领是十年来最有历史意义的文献的话；如果我们不否认临全大会的宣言和抗战建国纲领是目前抗战时期的内政、外交正确的总方针的话；如果我们承认临全大会的宣言和抗战建国纲领能够一一实行便可解决和克服第二期抗战的困难和弱点的话；如果我们承认临全大会的宣言和抗战建国纲领的理论指示能深入到群众中去便能增加抗战无限的力量；那么广泛的发动对于临全大会各种决议和纲领的讨论是非常必需的，并且将这讨论以通俗的形式向广大的民众解释和宣传更是必需的。所以笔者将这宣言和纲领整理出来写成大纲，供献给热心救亡工作者，这个工作并不是多余的。

一、对于坚持抗战到底的方针，临全大会会有怎样的表示呢？

A. 宣言中关于这个问题这样说过“吾同胞同志惟有

①按本文发表时间刊印。

并力以赴，不达目的决不中止”。

B. 同时又这样说过“中国若怵于日寇之暴力以屈服，谋一时之苟安，则将降为日本之殖民地，民族失其生存独立，国家之自由平等，更无可望，为中国计岂容出此”。

结论：坚持抗战到底的方针，一方面坚实全国军民抗战的决心和胜利的信念；另一方面给国际上和内奸的调解中日战争一个有力的回答。

二、在外交问题上临全大会的表示怎样？关于这个问题确定了如下的原则和方针：

A. 根据“独立自主的精神”，确定不依赖他国来决定外交方针。

B. 根据“世界和平不可分割”的原则，确定“联合世界上同情于我之国家及民族”，并“联合一切反对日本帝国主义侵略之势力”而共同击退日本法西斯军阀的外交方针。

C. 宣言中指出“凡爱好和平之国家，自政府以至人民，莫不同情中国，谴责日本。中国当抗战期间，得此等道德上之同情与援助至为感奋”。

结论：这个外交政策上确定的基本方针，一方面给予那些否认日寇是参加侵略阵线之一员而企图为法西斯侵略主义张目的托匪、汉奸言论以重大的打击；另一方面也给予了那些认为国际形势有利于日本而不利于中国的悲观主义者和民族失败主义者的观点以重大的打击。

三、临全大会在政治上确立了一些什么新政策呢？

A. “改善各级政治机构”，减少政治机构中的错综

复杂的重迭，适应战时之需要。

B. “整饬纲纪”、“惩办贪官污吏，并没收其财产”，“对于汉奸严行惩办并依法没收其财产，”这是扫除政府政令执行和政府与民众对立的障碍的保证。

四、临全大会对于民众运动确立了一些什么方法？

A. “发动全国民众，组织工农商学各职业团体，改善而充实之，使有钱出钱、有力出力，为争民族生存之抗战而动员”。

B. “在不违反三民主义最高原则之下，准许有言论、出版、集会、结社之自由”。

C. “加强军队之政治训练”，“指导及援助各地武装人民”，并“在敌人后方发动普遍的游击战争”。

结论：配合第二期抗战计划，击破敌人集中津浦线攻击的迷梦，广泛的组织民众、武装民众是必需的，各种集会、结社之自由，肃清贪污，是顺利发动民众的保证。

五、关于经济方面临全大会会有什么决定呢？

A. “经济建设以国防军事为中心”，“树立重工业基础”，“同时注意改善人民生活”。

B. “发展农村经济”，“实施物品平价制度”。

结论：为了使抗战坚持下去，主要是自力更生，因此建设军事工业以及各种与抗战有关的重工业是必要的。同时农民大众是支持抗战的伟大力量，因此，发展农村经济是必需的。

六、临全大会关于教育政策的决定是怎样？

A. “改订教育制度及教材”。

B. “推行战时教程”。

结论：现在许多学校还是关着门来强迫学生学习过去那一套不适抗战需要的亡国奴的教育，结果，一方面使学生在校内学习的东西没有用，他方面又不能参加校外的救亡工作。因此，临全大会这个教育政策对于医治当前的教育制度无疑是一个有力的药方。

七、临全大会宣言怎样阐述三民主义呢？

A. 对于民族主义，大会宣言依据第一次全国代表大会宣言说明两方面的意义：“一则中国民族自求解放，二则中国境内民族一律平等”。

a. 这种解释，第一方面就是坚持反对日寇侵略的自卫战争，争取中华民族的独立自由解放；第二方面就是以平等原则联合国内一切其他民族，共同奋斗，以反对日本帝国主义对中国境内一切民族的压迫和侵略，达到中国境内各民族共同解放。这乃是孙中山先生所遗留给我们的未完成的任务。

b. 在殖民地半殖民地和被压迫民族的国家内，为着争取民族独立解放的民族主义，当然是进步的、革命的，中国人民为着自己的民族独立解放的民族主义，是与世界无产阶级和被压迫民众争取自己解放国际主义并不是相冲突的，但是这种革命的民族主义与希特勒、墨索里尼、日本军阀对外侵略之民族主义，不但不相同而且相反。

B. 对于民权主义大会宣言指出在抗战时期发展民众运动的任务和改善政治机构之重要。

a. 关于发展民众运动的任务，大会宣言指出：

1. “抗战胜负不仅取决于兵力，尤取决于民力，民力之发展与民权增进相为因果，故组织民众，训练民众，为

发展民力之必要工作，亦为增进民权之必要条件”。

2.根据这个原则规定民众运动的内容为：“对于民众授以军事的组织，军事的训练”，“改善并健全民众之自卫组织，施以训练，加强其能力”，“指导及援助各地武装人民”，“在敌人后方，发动普遍的游击战争”。

3.同时培养人民的“自治能力”，对于人民进行“政治组织，政治训练”，“巩固抗战中之政治的社会的的基础，并且使他们能够“进而参与中央政事”。

4.注意“加强民族之国家意识，使能扶助政府，惩办汉奸”。

b.关于改善政治机构的任务，大会在宣言中指出：

1.为适应战时之需要计，应就各机关组织加以调整，使之趋于简单化、有力化，并应设置国民参政机关，俾集中全国贤智之士，以参与大计。……要而言之，民众方面则注意于能力之养成，政府方面则注意于机能之适应”。

2.“改善行政机构，使它简单化、合理化，并增高行政效率，以适合战时需要”。

3.同时还规定整饬纲纪的方针，“不忠职守、贻误抗战者，以军法处置，严惩贪官污吏，并没收其财产”。

4.“组织国民参政机关，团结全国力量，集中全国之思虑和识见，以利国策之决定与推行”。

结论：为了使政治动员赶上军事动员，因此改善政治机构适应抗战之需要是必需的。过去有些人以为在抗战期中不能谈民主，大会宣言就给那种错误观点以明白的纠正。

c.对于民生主义，大会指出“经济建设，以军事为中

心同时注意改善人民生活”，“民生主义求实行，当于抗战期间求之。且当于此求得抗战之胜利，决非俟抗战胜利之后，始从事民生之开始”。因此大会宣言具体指出：1.

“扩大战事生产，以全力发展农村经济，奖励合作，调节粮食，并开垦荒地，疏通水利”，这都是目前必需的。

2. “严禁奸商垄断居奇、投机操纵，实施物品平价制度”。

3. 优待出征军人家属，残废军人之给养，伤兵之救济，难民之赈卹，失业者之扶助”。

结论：民生主义之实行，不但与抗战利益不相冲突，且为求得抗战胜利重要条件之一，过去某些人拘于狭隘之阶级利益，极力反对在抗战期间改善民生，这次临全大会宣言对于这点给了正确的回答。

总结：广泛开展对于临全大会宣言及抗战建国纲领的讨论，并拥护政府和号召全国人民为实现宣言及纲领的各项主张而奋斗，是目前最迫切的政治任务，我们必须为完成这个政治任务而努力。

（原载1938年5月16日《救亡呼声》第3卷第2期）

中共广东省委南杰给长 江局的报告

——关于传达、讨论政治局三月会议总结及
开除张国焘问题以及党组织发展等情况*

(1938年5月24日)①

长江中央局：

五月七日给你的信因当时申未带走，只得延到现在送来。现将最近情形和几件工作告你：

一、中央政治局三月会议总结及张国焘问题以及长江局给南委的指示信和中央发展组织的决议、建立省、港市委等，已在省、港、海分别召集扩大会传达讨论了。以广州的讨论传达为最好，的确比省委扩大会的讨论还要紧张、深刻、进步、实际。①讨论时间四天，自始至终紧张、热烈发言，反映实际情形更多而宝贵，特别是解答了许多基本的政治与组织问题。大家认为得的东西不少，有办法做了，胜读三年书。②在讨论政治局会议总结中，特别是讨论张国焘问题中更紧张，一致拥护党的路线与开除

①年份是根据文件内容判定的。

张国焘的决定。市委扩大会成立了决定，“号召全党同志坚决为中央列宁主义路线而斗争，坚决与叛徒张国焘作斗争，以实际的努力全党的团结，大大改善党的工作，大大发展组织，吸收与锻炼出千百个新的布尔什维克党员与干部，来回答张国焘的叛变，并回答个别企图利用张国焘叛徒来分裂我党的阴谋，使叛徒与阴谋者的企图破产，正如张国焘路线的破产一样！”会议中有个别干部发言“用我们的团结、改进、扩大，使叛徒张国焘再来一个破产，来一个完全公开的破产吧！”③在讨论发展党的组织中，特别用事实说明了发展的客观条件是如何的好，而我们的工作是如何的忽视与关门主义。最近中大某教授在一个班内测验学生思想，用不记名投票方式答复问你愿加入共产党还是加入国民党？结果开票看百分之八十愿加入共产党，其余为国民党。又一问题，请选举你最信仰的人物，结果以蒋介石、毛泽东、白崇禧、周恩来、王明五人票最多，差不多是全体都写过这五人名，其余的只成找数而未公布。CP竟占了五〔三〕人。又如叶剑英同志到中大及广雅演讲，学生、教员都是从未曾有的拥满与紧张。中大文学院、医学院的募捐响应朱、彭号召，在支部动员领导下，得到比任何捐款都要更好的成绩。又如市一中学生捐款是全体学生最热烈、最积极的，而且经过全体学生同学校当局的斗争得到成功的。市二职128个学生，20人捐了款，都说“找不到机会帮助八路军还不捐吗？”工人中特别印刷工人常有找不到入党的门径而随便的问。又如假冒中央代表的杜宇很快发展了百多人，而大多数是自以为入了CP而高兴的，等等。我们政治影响多大，群众找党多

迫切，又反映出一严重问题，是许多党员以为要秘密，不使人知道自己是党员；于是“灰色”起来，于是“隐蔽面目”，“不积极”，“怕向人家表现政治面目”，“不知怎样开展组织”……这一面是因为基本教育的没有和幼稚，一面也是消极右倾者的表现和藉口。因此会议中把发展组织与党员的正确态度与言行及怎样为群众模范等基本问题和反对右倾消极的倾向，加以热烈的讨论。又有许多以为自己入了党，努力工作够了；或以为只要统一战线，不必要扩大党的组织；又或把条件看得很高，有在一年前半年前曾有些动摇，现在很好的分子〔被〕拒绝着或是大多数老是对象，未有积极争取。还有一重要原因是市委根本没有组织部的及支部组织的日常工作，经常忙是布置群众工作。的确群众工作的应付很忙，党的组织的工作，从书记、组织都没有管着。这些也都在会议中给了严格的批评与明确的答复，并号召在五月底发展二倍以上（这本是五月计划中规定的）。同时要说明，自黄去后，广州也发展了部分重要的基础，就是工人中以前只有二人，现已有了十五人（印刷、轮渡、机器工），还有整个市委下输送了将近20个党员到外县去和军队中去，开创了外县工作。现比原来也增加了百分之三十（自然太少），不是完全没有发展的。④在整个工作检讨中特别喊出了反对空谈主义、反对实际工作的机会主义，在总结时大家都下了决心“不仅说得好还要做得好”。

从他们这十天来向下面的传达看，一般是能够这样去做。特别青年工作部门与中大支部的讨论很热烈、实际，问题是这种精神要如何坚持下去，和组织实际工作与为实

现决心的斗争。我们正开了准备检查工作的会议，预备在四月传达完毕后，六月初即加以检查工作，去推动执行。已嘱咐市委在月底写一报告转你们。

在香港市委扩大会的讨论则比较马虎。因为只注意些实际工作，忽视了对这些问题的深刻了解与具体的讨论。我们已在会议之后提出了批评。但他们对党中央路线及开除张国焘的决定是一致的拥护，在海员中的讨论比不上广州，却比港市委的更好，提出了很多政治的、组织的问题研究。

在训练班（全部是外县干部）中讨论没有广州市的好，但比港、海都好，他们也提出了很多的重要而具体问题来，如张国焘为什么会坏到如此程度？为什么这样老还公开反党？也有怀疑到为什么几个曾经做过领导工作的如陈独秀、张慕陶直至张国焘，开除后竟公开叛党？或问是否早是敌人奸细？还有在广州市下面党员问为什么党不能教育到他转变过来？我们的解释是：①因为社会基础、思想影响在党内的反映，因为党布尔什维克锻炼历史过程中，个别机会主义的产生与一时存在或部分存在是不免的，不奇怪的，党是不断的反机会主义斗争中锻炼与壮大起来的，联共因为这种锻炼更长久、更激烈，故更坚强。中共也是这样走上布尔什维克道路。陈独秀主义笼罩了全党，〔使〕大革命失败。张国焘路线则只是党内部分一时现象，并非在中央直接领导下，近为中央路线把他打破而取得了中央正确路线的胜利。②真理只有一个，革命的政策与路线只有一个是正确的，违反了不改而发展下去便必然走上公开反党、叛党，陈、张等之堕落以至变成叛徒与那

些反革命、做卖国贼等便是一样。③教育不是万能，教育只能对于愿意忠实于党的教育〔而改〕过者，其不愿者其根本立场与整个思想错误而又顽固不改者，只有以组织纪律开除之。这些叛徒也只是自寻末路，如陈独秀、张国焘等都是开除、叛变的前后，为人民拥戴或唾骂，几乎天壤之别。而我们的党呢，则是更健强发展，威信提高，日益布尔什维克化，日益扩大影响，而为全国人民拥护，以至取得了抗日民〔族〕统一战线和抗日战争中政治的领导，更证明着党是正确的、一致的、严密的、不断进步的、坚强与胜利的。这些经解释后一般能了解且有些干部也能如此解答，最近广州传下去，工人、学生中都有如此类的问题出现，一般能如此解答。但我们尚未到支部检查，不知究竟下面了解如何，拟不日分别到支部检查。俟五月总结上再告你们。

二、自黄巡视去后，全省党组织的发展是很不够的，特别是在主要的地区如广州、香港、海员及东江，但各地初步的成绩，特别是外县的开展上是较好〔的〕。计：香港比原发展〔增加〕四分之一，广州三分之一，海员一倍以上，中山一倍以上，东莞一倍以上，惠阳二分之一，东江之海陆丰、龙川、紫金、增城以至惠阳等无有发展。特别是惠阳、海陆丰的支部生活很不健全，存在着过去的叛徒。宝安则尚有纠纷和对南委的成见，而其领导的干部则又有来历不清楚者，尚未能整理好，都只派人巡视过一遍，要六月才能再派人巡视整理。发展得比较有成绩的是合浦，发展了五倍；琼州发展二倍又三分之一（共一千人以上），广宁五倍，顺德六倍，新会六倍，南雄由二个同志

建立了三个支部，发展了二十多人，青年运动全在支部领导下。合浦能动员五十个青年投考军校，内有八分之一已是党的对象即要入党。其余，花县、高要、英德等地已有了个开关系〔端〕，总计增加了二倍又三分之二，约一千九百六十人。

自然如此好的条件下这还是非常不够的，到处还充满着忽视与关门。同时，党内教育与支部生活很差，致有入党后觉得无进步的苦闷现象，但自四月长江局指示信及五月工作后是在转变中，这主要在广州、港、东莞等地比较好点。我们正在加紧各级办训练班（干部的、党员的）与派出巡视〔员〕和建立连系制度来克服。

现在已着手在中山建立中心县委，领导台山、恩平、开平、新会等县；建立东莞中心县委，领导宝安、增城工作；建立南番顺县委；建立南雄中心支部，派人去建立韶关支部，并准备六月底建立南北江区委；惠阳建立中心支部或区委，领导陆海丰、龙川、紫金等地工作（这里只要派人去整理一下，发展是很可以的，只可惜过去有许多叛徒混入了，颇阻碍工作的发展。这一时期各地有扩大，只有惠阳未有扩大）。同时惠阳乡下已有一个由香港派去的工作团开展了三个支部，准备统一起来，在六月上半月即可建立起惠阳区委来。

为答复长江局嘱咐我们增加五倍以上的党员（我们原号召五月份扩大二倍的），我们拟在六月份依着原有（黄在时的数目）组织再扩大二倍，而在七月份完成与超过你们的指示。

并且为了领导干部的培养，决定把这一次外县干部训

练班结束后，即开办更大、更久点的训练班，以二十人，一个月时间，并请潘、廖、叶帮助教课，以训练市县领导干部为目的，并责成各市委、中心县委各办训练班，以训练区委领导干部与支部书记为目的。课程现定是：①统一战线基本教程，而以“十二月宣言”、“三月总结”辅助；②列宁主义概论；③党的建设，——望将修改了的党的建设印发来并请多寄些，因为有琼崖、广西要。

三、在东莞、中山，特别是合浦都有很多好的工作经验教训，如中山、东莞的庆祝台儿庄胜利，能在县城及区乡号召几万人的游行，差不多〔都〕在我们的领导与动员下，如凡〔经〕我们组织的地方学生、自卫团等就健全些，县长、区长公开说群众运动要靠我们才可以（在中山、东莞都有老党员公开领导）。中山、东莞的工人组织基本可以建立的，以工人剧团与夜校能团结六、七百工人，召集千多二千工人开会，因为党部的禁止不批准，故工会尚未成立起〔来〕，已准备改变方式为建立“抗敌同志会”或“后援会”，未知近日如何。又如合浦，我们运用了同香翰屏、邓世增的关系，掩护召集了二万多人的自卫运动大会，在大会上公开的号召反托派、汉奸的斗争，拥护国共合作和抬出了八大将领，将朱总司令像也列入游行。某师政训处长李焰生〔？〕百端破坏、反对，并说这是共产党的活动，要禁止，也公开遭到了群众的辩驳反对。最后连同了邓世增等硬把他驱逐走了。当李某骂我们是共产党活动时，推动了群众出来说“共产党领导抗战那很好呀”，“我们太不努力救亡呀，那有资格当共产党呵”。弄得群众高兴，那李训员哑口无言。在广州也有了

若干新的转变与进步，如响应朱、彭通电，先经过省委、市委讨论，动员支部，省机关支部与留东支部作了模范，先行以群众面目公开写函号召，然后做〔再〕到“文协”开会讨论，与党部略有摩擦。又各校大都做到了群众的动员。现在钱虽不多（已〔只〕有二千多元大洋了），但代表的人数则不少，一个仙、五分邮票的都很多。尤其市一中募捐，一切已准备好了，因为学校要禁止，说是做私生意。于是他们隐着不动，把购债的工作，提前来动员，得到了刘青主任同意，召集开会购债。债购完，立即发起响应朱、彭通电。还有人说做私生意，群众回答“不呀！我们先购公债后募捐，我们是任何救亡工作都做”。那人也哑口无言。

在“抗先”的作风是最难转变了，经过近一个月的斗争，现在算在转变且较有成绩了。各青年团体中还算“抗先”是有工作，能动员群众的。但如转变得更好则可以更多成绩，不致引起人家说：“抗先都是CP该解散”。

在“五·一”、“五·四”中的动员都太差了，而且当场引起了摩擦，责任虽不在我们，但我们的方式不很好也是原因之一。

在欢迎世〔界〕学联代表中，无论欢迎与欢送的群众都是我们直接动员的。市学联因操在市党部手中，不作群众动员，使得我们很难工作。但总算相当造成了几百人的列队欢迎与欢送。这主要的弱点没有有计划与预先的布置（半月前有布置，一星期前有动员，但无检查，到临时才有实际的动员），同时上层的工作不好，没有配合，我们靠着几个小孩学生，同市党部等说不上话也是一个原因。

“五·卅”工作已有一个布置，但实际的结果现还是不敢预料。在广州我们有这样的感觉：①缺乏日常的、经常的群众基础的工作；②缺乏上层的公开的活动与配合，这差不多有决定的意义。现正从这两方〔面〕设法克服。

关于合浦工作经验，拟在《救亡日报》或《抗战大学》上发表，望你们将来注意。

四、廖来传达各项，我们全部接受，并已召集“常扩会”传达、讨论。省、港及外县训练班也已讨论。上面说的再办训练班，就是根据这个指示决定的。党内基本教育与学习制度也有决定，已嘱宣传部写好报告〔给〕你们。

同时决定了两个口号：1.三大运动：①武装运动，到军队、自卫团中去，②职工运动，③青年运动。

2.三个基本工作：①发展组织，②努力学习，③推销党报。作为动员党部与党员的经常口号。

五、暑期已近，我们拟即日开会讨论、布置暑期青年工作，主要内容将是：①军训，②回乡工作，③留校工作，④毕业生工作。又“文协”要改组，闻有些人拟把一些“小孩子”（左翼青年）滚出“文教”。他们将先开教职员座谈会，动员大学教授、中学教员来进行。我们现正准备材料与意见中，因为文化工作不是我们力量所能做好，已急函潘、廖来此公开活动和帮助。我觉得过去潘、廖对于广州中心工作与上层活动，无论党政军方面，无论文化人方面都太不够了。我除向他们提出外，尚望你们多加督促，并指示我们。

六、五月工作总结后，再作整个工作报告。为列宁主义路线而斗争！

广东省委 南杰

5月24日

再补说几句：

1.琼崖问题，已与叶、潘、廖讨论后派李吉民再去，并嘱他参加特委，长期在琼工作，详情俟五月总结中报告。

2.我们拟要求增加经费，因为：①工作扩大，②广西与琼崖都是工作扩展、交通远。只等新的预算造好，即送来。要请自六月份起增加。

南杰

5月24日

号召各界布置“五·卅”工作

(1938年5月27日)①

梁威林

这是我们千多个团体的工作者在热烈检查了五月工作(“五·一”——“五·九”)所得到的收获和失败后,而提出关于“五·卅”工作布置的几个意见,提供正在热烈地准备纪念“五·卅”这个伟大血腥日子的工作者,作一个参考。

一、“五·一”——“五·九”的工作中不够的一面。

我们认为五月是充满了伟大的英勇战斗行动的,而同时又是充满了日本帝国主义给中国人民无限的耻辱。因此,我们今年来纪念五月应该发扬过去英勇斗争的革命传统,配合目前的抗战形势,用行动来洗涤五月的一切耻辱。检查我们五月的工作,虽然获得了许多收获,然而在工作过程中所表现出来的缺点也多着。我们认为五月工作表现出来的缺点有下列几点:

(一)在政治鼓动和宣传上不能把战争动员当作它的中心,就是说不能将每个纪念日的意义配合到目前北战场的

①按本文发表时间刊印。

战局和华南的情势，而提出保卫徐州、保卫武汉、保卫华南作为中心任务。

(二)不能把握住五月工作的突击方向，因为敌人集中一切力量攻击津浦平汉，我们也同样必须动员我们的武装力量回答日寇的进攻。因此，为了补充前线重大的损失和新增武装力量，我们必须将五月工作的突击方向面向武装部队，过去我们是很少注意到同军队建立联系的，军民合作的工作和同壮丁训练队建立友谊联系而提高他们政治教育工作。

(三)不能注意到五月工作、提拔干部的重要的任务，目前我们不能否认许多群众团体的工作不能展开，干部的缺〔乏〕成为主要原因之一，因为在五月工作中，我们可以见到那些群众最力最积极，工作能力最好，政治认识最清楚的，可以提拔他们，教育他们。

(四)不能充分动员群众来参加五月工作，这表现在“文抗”和“文服”，因此使我们进行五月工作和提拔干部发生了许多困难。

(五)没有注意建立中层和上层文化人的统一战线。冲破过去由于上下层的隔膜而发生的工作上的障碍。这主要表现在“文抗”。

(六)没有注意到五月工作中的统一行动，而各团体单独进行，无统一计划。

我们检查了以上的缺点，应该当作我们布置“五·卅”工作的指针。

二、“五·卅”工作的布置。

(一)“五·卅”工作布置的总方针；

1. 在政治宣传上应注意：

①和徐州失守、厦门沦陷后的抗战形势配合起来，指出徐州失守并不能决定津浦平汉线的胜负，指出徐州失地我国还能继续抗战及争取抗战胜利，肃清托派汉奸的一切失败主义的煽动及一切悲观主义情绪。指出“五·卅”浪潮汹涌后，产生省港大罢工的工人英勇的反帝斗争的精神和力量，可以击破日寇对华南的进攻，广泛的深入的宣传保卫华南的迫切任务，肃清一切太平苟安的气象，但反对不抵抗的逃跑主义。

②配合政治上和组织上的战争动员的中心口号，广泛的开展鼓励民众参加兵役和新兵上前线的宣传，现在的第二期学生集训，第五期劳工训练和第四期壮丁训练，我们应该广泛的解释与宣传。

③扩大战时文化运动，号召各界人士不断输送书报杂志到前方，满足前方将士的文化食粮。

④配合目前的华南紧急形势，鼓动农村的农民大众参加壮丁训练和自卫团，热烈踊跃响应政府的征兵。

2. 在组织工作上应注意：

①号召和动员文化人到前线去，到军队去，到农村中去，到下层群众中去。组织大批的随军服务队，和准备组织暑期下乡工作队。

②从“五·卅”工作的统一行动走到组织上的统一，扩大巩固广州方面各界的统一战线，首先是工人统一战线，其次是文化界统一战线。

③在“五·卅”工作中配合“文抗”召集的中大学教员的联席会议，建立起中小学教职员的统一战线和大学教授

的统一战线。

④同一切武装队伍建立工作上和友谊上的联系，首先应该尽可能和壮丁训练队的教官和壮丁共同筹备“五·卅”的公演。

⑤同工厂的工人建立密切的联系，指出“五·卅”因日寇杀死工人顾正洪为导火线，而燃起民族革命战争的烈焰，启示工人应该消除一切偏见，在行动上、组织上统一起来，增加生产，劳资合作，共同打击我们的敌人——日寇。

⑥以“文抗”改组为中心展开热烈的讨论，使这次“文抗”改组真正朝着文化人的统一战线上走，容纳一切有文化地位和威望的人，来参加“文抗”，充实“文抗”。

3. 实现“五·卅”政治宣传和组织工作的方式：

①各团体召集代表联席会议决定工作分配。

②□□□□□组织讨论会，讨论关于徐州和厦门失陷的国内抗战形势，及目前的鼓动宣传。

③在集体讨论会中讨论如何鼓动民众参加受训，特别学生方面应该展开对于暑期集训的讨论。

④到农村去和农民宣传并和他们开联欢会，如有出征军人应该召集全乡民众热烈欢送他们到前线或入营，特别文化战时服务团应注意这点。

(二)各项团体“五·卅”工作的具体布置：

1. 关于下乡工作的团体应注意：

①农村工作应侧重于有武装部队，和过去有反帝斗争的革命传统，和形势危险和重要的地区。

②建立壮丁训练队的联系，协助教官施政治教育，

帮助当地政府推行并组织自卫团。

③鼓动农民参加壮丁训练及自卫团。

2. 关于戏剧方面应注意：

①在戏剧内容上尽可能配合目前的政治宣传。

②公演地点应选择工厂地带及武装部队地带附近。

③加紧各剧团之间的联系，最好用五月工作来统一戏剧界今后行动。

④健全戏剧协会使其真正成为戏剧统一战线的同共机关。

⑤召集戏剧团体代表联席会议决定“五·卅”工作的具体布置。

3. 关于文化团体方面应注意：

①建立上层文化人的密切联系，召开文化人的联欢会及聚餐会。

②搜集各种日寇侵略史材和画图开展览会，最好能协同民众教育馆办理。

③组织随军服务队到军队中服务。

④征集书报杂志到前方。

⑤召集各文化团体讨论如何建立广州坚固的文化统一战线，以及听取群众对于“文抗”改组的意见并接纳群众对于“文抗”改组意见。

4. 关于青年团体方面应注意：

①鼓励青年参加军委会战时失业青干部训练班。

②号召青年到军队去服务。

最后对于朋友们的希望：切实地把握战争动员为“五·卅”政治宣传的中心，把面向武装部队当作“五·卅”

组织工作的中心。把物色干部，了解干部和大量的提拔干部作为五月工作，特别是“五·卅”工作中最主要的最基本的一环。

(原载1938年5月27日《救亡日报》)

中共广东省委南杰致长江局信

——关于六月份经费问题*

(1938年6月1日)①

长江局：

一、我们最近工作与组织的大概情形已与叶兄谈过，同时杨（组织部）四、五号即起身来汉受训，可当面详告，兹不详述。

二、六月份经费拟请增加，特重造预算请叶兄带上，请核准，并早日汇来或电潘兄拨用。

三、我们送到汉口受训者已有十一名动身，分两批走的，是否已到？望电告我们。

南杰 6月1日

①年份是根据文件内容判定的。

(一) 省委本身经费

广东六月份经费预算

	干部人数	生活费	车费	房租水电等	共 计
(1)	书记 1	12元	5元	16元	
	技术书记 1	12	2		
	女工 1	8			
	3	32	7	16	55
(2)	组织部长 1	12	7	26 (二个房)	
	干事 3	36	10		
	△妻 1	12	2		
	女工 1	8			
	6	58 [68]	19	26	113
(3)	宣传部长 1	12	5	12	
	干事 2	20 (一个给8元)	3		
	△妻 1	12	2		
	女工 1	8			
	5	52	10	12	74
(4)	职工部长 1	12	5	12	
	干事 2	24	4		
	同居女 1	12	2		
	女工 1	8			
	5	56	11	12	79
(5)	武装部长 1	12	5	16 (二个房)	
	干事 2	24	4		
	同居女 1	12	2		
	4	48	11	6 [16]	75
(6)	青年部长 1	12	5	12	
	干事 1	12	3		
	同居女 1	12	2		
	女工 1	8			
	4	44	10	12	66

说明:

1. 同居女的都兼做内交工作, 故定有车资。
2. 有个别部女工是暂时的, 将来或由同居者做事。

(7)	妇女部长	1	12	5	(同宣传部住)	
	干事	1	12	2		
		2	24	7		31
(8)	招待处	2	24	6	12	
	女工	1	8			
		3	32	6	12	50
总计	干部	21	238	71	106	
	同居女	5	60	10		
	女工	6	48			
	人	32	346	81	106	543 [533]
* 连同书报纸笔电等项共80则总数为 6 2 3 [614]						

(二) 训练班经费 每月一期

人数	生活费	房租水电物具等	书报	路费
15	150元	30元 (二个房)	20	由临时费中出
	200元			

说明: 六月份的训练班是20人, 连路费在内须洋330元, 现由剑英同志批准由捐款中拨。

(三) 交通与派遣费

琼崖	每月	一次	50元
广西		一次	60
港		二次	7
东莞		一次	4

中山	一次	4	
北江	一次	24	
西江	每月一次	20元	
东江	一次	30	
南路	半次	35	二月一次70
		<u>234元</u>	

(四) 各地津贴费

广州市	120元
香港市	140元 (现合港币只98元)
海委	80元 (现合港币只56元)
琼崖	200
广西	200
中山中心县委	20元 (已建立中心县委)
东莞中心县委	20元 (已建立中心县委)
	<u>780元</u>

附:

南雄中心县委	20	} 六月底可以建立起来, 以后经费希注意增加。
惠阳中心县委	30	
合浦中心县委	20	
	<u>70元</u>	

(五) 购置杂支、临时及特别费 300元

总 表

省委本身	623元 [614]
练训班	200
交流与派遣	234
各地津贴	780
预备费	300
总 计	2137 [2128] 元

说明：

1.为了尽力减少本身经费，将生活费减为每人12元，虽然说广东许多东西便宜，但朱〔诸〕特别费不能再减。

2.正在开创工作，交通与派遣费是不能少的，即临时与预备费也将多用在这上面。杂支、购置等都未另开统〔计〕。又常有由北来学生回广西、琼及各地，都需要路费等均将由预备费中开，故预备费较多点。

3.六、七、八月是暑期，我们的基础是在学生与小学教师中，故乘时调集下层干部训练是非常重要的。训练班经费务请批准。

4.广州正在开展（因广州输送出外的人较多，故发展常不见数目），港、海委因港纸高涨，琼州有特委，下有几个县委，广西是个省的范围，也正在整理各县和开展中，故对他们的津贴增加是不能少的。

5.六月份训练班已在此拨捐款，请再发1937或1900元，即可。到七月份则请加上南、惠合的津贴费上去。

广东省委 南杰

六月一日

21人每皮幾費新空林，費空與本少缺改及了茂，「
再游不費限種了動」未卧，宜與西來參書末九新給是 示
。無

御項，由少誰不長費對能言畫文，計工怡天否五，2
幾平民未准等覽圖，支乘，面山冠否用多辨出幾各財 示切
權要需帶，與各及類，西九回坐學來冰由有常文，〔長〕

。為多碎覽各應始，天中幾各應由辨以著費
小字，主學送長部基種介類，既書長尺八，六，6
幾能，商要重部非長絲俯聯于县不與圖相乘始，中視燒學

。事辨新表費登班

然地，。辨入可水出裝餘何（因）氣天在丑換九，4

不，委辨注所味，海商然表因委新，款，（目幾見不常具
天明具，各與重古所也，里放內管个具西九，委具个八有
。辨文新不長時學規率抽辨斷板始，中具

0001為4001效得辨，其制次就云呂裝機性倫尺六，2

。考工然引事抽管長，與土成前似倫尺十種，5項，示

然而，交食本九

日一月六

第三期抗战与人才问题

(1938年8月2日) ①

梁威林

目前全国抗战形势：已结束了第二期抗战而展开第三期抗战序幕了，全中华民族的儿女英雄都应该而且必须用燃眉的急迫性和跑步的速度去迎接第三期抗战的新时期的到来。

目前日寇一切军事上和政治上的布置，一切内政、外交的方针，没有一件不是环绕着进攻和包围武汉这个中心目的，为了武汉是现在全国政治的中心、交通的枢纽，经济的重镇、战略的要点，为了武汉是我国最后一个最大的经济政治中心，武汉的得失，不仅对于整个第三期抗战有极大的影响，而且对于第三期抗战的成败有很大关系，而且对于整个内政、外交均有相当影响。因此保卫武汉是必须的，同时，为了保卫武汉可以使我们争取更多的空间、时间来准备自己的力量，可以减少以后抗战许多不必要的困难，可以给国际人士更好的影响和给日寇更大的困难。所以为了争取在第三期抗战中的一切优势和胜利，我们目前应集中一切力量来保卫武汉。保卫武汉已不是限于武汉

①按本文发表时间刊印。

三镇的地区，而是将敌人消灭和击破于武汉的门户之外，并不是说要保卫广东或保卫西北。

保卫武汉及第三期抗战在军事上、政治上、外交上、经济政策上、民众运动上、在报章杂志上都有了很宝贵的意见，这里不需多说，但为了能够保证上述意见的号召能够代为实践，为了能够保证上述意见能够迅速执行和在执行过程中顺利无阻，那末人才问题的适当解决是必须的，而且刻不容缓的事情。

目前在战争的严格批判中、教育中、推动中，的确无论在任何一方面都表现了空前的进步，无论在任何一個落后的地区都受到了相当的影响，无论怎样顽固、保守的分子也急激的转变。特别是抗日民族统一战线的进步，各党各派亲密的、更进一步的团结；特别是国民参政会容纳了各党各派的有威望的人士，更令全国人民喜出望外。然而我们不能否认的这种进步，还不能赶上日寇的进攻速度和民族危机的深度，这种进步还不能普遍到全国范围特别是抗战的后方，而且特别关于政治机构改善以及党派关系的改进上，还是发展得相当迟缓。而这两个问题都是与第三期抗战有密切关联的，由于地方行政机构的不健全，国民政府的法令，很好的命令通过了下层，便被地方行政机构歪曲了，或执行时打了很多的折扣，这给予抗战、给予政府在人民中的威信无限的损失。但行政机构改善，并不是单纯在于行政机构的组织系统和方式的问题，而主要的还是人事问题，同时党派关系的改进上所碰到的障碍，就是还存着许多党派门户之见，因此还不能达到“共同负责，共同领导”的目的。所以这两个问题归结起来还是最中心

枢纽的问题——人才问题。

目前，当第三期抗战的序幕展开的目前，为了集中全国的人才争取第三期抗战的胜利，人才问题的解决是非常必要的，而且必须解决的，因为人才决定一切。

然而目前我们还不能好好地利用各方面的人才，以致许多人还不能各尽所能各司所事。一方面在政治、军事、经济、民运各方面感到人才不够或才力不当；另一方面，在全国各地还有许许多多的人感觉到无事可做或无法做事，这是目前抗战中最严重的现象。我们能不能说我国根本就没有人才呢？不，绝对不能这样说，我们认为除了具有现代军事经验、熟习现代军事技术和担负现代工业建设的专门人才的感觉不够外，其他关于做军队政治工作的人才，做动员民众、组织民众和武装民众的工作的人才，做征募兵役和物质动员工作的人才，做训练青年干部的人才是不够的，是存在于各党各派及无党无派的人士中。

目前，在敌人的足迹踏进了中原旷野的目前，为了同舟共济，挽救民族的垂危，我们是不应该有也不能再有任何党派的界线。如果目前我们在后方还因为党派的界限与观念，而拒绝许多优秀的人才在门外，这不特埋没了许多天才，而且还妨碍到抗战的伟大事业。因此，在目前首先应该消除一切党派门户的私见和克服使用人员中的私人亲故关系的观念，在一切抗战的部门中，在各种行政机构中，放胆的根据抗战的需要和工作的性能，从各党各派中，从无党无派的群众团体和知名之士中，从日益发育增长而在实际斗争中锻炼出来的各种勇敢有为的先进青年中，尽量吸收参加各种工作的人才，分配他们以一定工

作。同时应该大公无私的以民族利益为重，打破以私人故旧关系而用人的恶习，从工作过程中和工作的结果中来鉴别人才的优劣，决定人事的取舍，以便全国各种优秀的人才，都能将他们所有的一切贡献给抗战、贡献给祖国。在目前的历史阶段上，除了汉奸、托派、敌探外，没有一个人的内心和行动不是为了抗日、为了民族国家独立、自由、幸福的。除了这个以外第二个心是没有而且也不应该有的。因此在任用人才的过程中，一切不必要和多余的戒备与限制，在我们宽大为怀的中华民族的儿女的心中，是不应该有的，特别在第三期抗战的序幕展开了的目前，更加不应该有。我们高举着抗日民族统一战线的旗帜向前进吧！只有各党各派亲密的团结，只有各党各派的“共同负责、共同领导”，才能争取第三期抗战的胜利。

（原载1938年8月2日《救亡日报》）

中共广东省委宣传部工作报告

——关于党内教育、群众宣传工作情况
及今后工作计划*

(1938年8月19日) ①

省委未正式成立前不久，曾经召开〔集〕过广州与香港宣传部开了一个联席会议，总结了过去的宣传工作固然有多多少少的成绩，而最大的弱点，是政治斗争性的软弱，没有作全党的动员，没有注意党内的教育工作。

经这一个会议后，宣传工作有了一个小小的进步。

不久，再召开了一个专门会议，讨论“文化工作”的问题。这方面的弱点，是党对文化工作领导的薄弱，地方的文化干部太缺乏，上层文化人对实际工作的联系不够，文化运动缺乏一个总的推动力，存在着严重的关门主义作风。

这以后，省委正式建立了。

由于我理论修养的缺乏，斗争经验的不够，过去对于宣传工作的领导上，对宣传部本身工作的健全上，都表现出很大的弱点。省委成立后，我曾提出调动工作，减轻我

①年份是根据文件内容判定的。

的工作的责任，另选一个强有力的同志来代替工作，文彬同志也有过这个意思，要我仅仅负秘书的工作。但结果，我仍然还是宣传部。

既然再负责，就非健全部的工作不可，便提拨了二个年青的同志做干事，一个是油印处工作的同志，一个是从外县失业来此的同志。当时工作的分配涂同志（前者）负训练的工作，李同志负发行的工作，因他已在统一出版社管理发行工作。我是与上层文化支部联系，与市委宣传部联系，与左翼出版物的编辑们联系，与《救亡日报》联系，参加《抗战大学》编委会。同时，还与香港《大众日报》、《珠江日报》的同志们取得联系。

这一个时期，即三、四、五三个月的宣传部的工作情形，概括起来，可以作如下的报告：

A. 党内教育工作上：

①第一个训练班6人，都是工人干部；第二个训练班十二人，区委、县委干部。

成绩很平常，无论在管理上，在计划性上，在教育内容上，不能令人满意！

②建立学习制度。

B. 群众宣传工作的动员上：①

①把长江局对南委的指示以及扩大会的讨论结论，对于群众工作之四大任务：武装、职工、青年、反托，用口头的或文字普遍的传达到群众中去，并提供实际执行的具体意见。

①“群众宣传工作的动员上”原件只有第1点没有第2点。

总结这一个时期的宣传工作，成绩是有的，就是本部的工作也相当健全，宣传部的部务会议能经常的开，学习小组会也能经常的开，对下层的联系上也较前密切些，既与市宣传部有联系，又亲自领导了省“文抗会”的党团，下头实际的反映也多些。

这一时期的弱点：机关主义的作风未有克服，党报的工作没有注意，训练班的工作做得太差。

第二个时期——六、七、八月份的工作，概括起来可作如下的报告：

A. 党内的教育工作：

①省、市委组织了教育委员会，开过四次会，确定了教育方针，定计划、选教材……。

②省、市委合办了（实际上全由省委负责）一个三十人的训练班，连迁移及零星时间合教育的时间，差不多有二个月，训练足足四十天。“8·16”晚上开结束会议时，一致认为有极大的成绩，本部干事班长淦同志尽了很大的力量，被训练的干部均为县、区委干部，每个受训同志都觉得有进步，都极满意，并一致认为，工人干部有最大之进步。是暑期中一个极大的收获！

③还有两个临时性的小规模的训练班，训练之后去做外县工作的。

B. 党报的工作：

广州自遭大空炸之后，在一个短时期内如同死市，书店都关了门，党报也没有出版，而许多救亡工作者须要精神粮食，都异常之迫切，而当时分馆只由一群众在主持。因此，觉得对分馆之充实、健全分馆的工作，非常必要，

乃询张尔华之要求，将宣〔传〕干事李同志调到分馆去做发行主任，将统一出版社与中心出版社作一个结束，将两方人员，分别介绍到分馆去工作。

分馆一经这充实，党报的销数有大大发展。原由二千五百份降下至二千份，现已由二千份再上至四千份，八月份如无其他变故，将可完成五千份的计划（目前已完成）。

在学生中原有两个读书会，五、六十人，因空炸，因放暑假而星散了。现在在《救亡日报》读者会中，再有一个核心的党报读者会，但人数只八人。

但最大的遗憾便是，分馆内面发生一些意气纠纷，而且是我们的同志，直至现在，这纠纷尚未解决，大约最近可解决（支部由市委领导）。

C. 在群众中的宣传工作：

1. 大轰炸中的宣传工作，是最紧张的宣传工作。因炸了早把许〔多〕国民党的顽固分子赶到香港去了。坚持在空炸之下工作左翼群众有一百余人，在新产生出来的“战时文化工作团”的领导之下，编成了十三个宣传大队，分头出发进行宣传工作。

在文字上的动员，《救亡日报》几乎每天均有论文，对反轰炸工作指导，如何在敌机之下进行工作，被炸的惨状的描述，以及宣传队的报告。

2. 暑期工作的动员：在报纸上、杂志上，发表暑期工作的文章。省委宣传部曾有会议专门讨论，在“抗战大学”第九期发表：①暑期回乡工作计划；②暑期城市工作计划；③高中以上学生集中受训。

3. 普遍在群众中发动讨论“保卫大武汉与争取第三期抗战问题的意见”，并由宣传部把有关于保卫武汉的几篇社论，合编成一专书，题为《怎样保卫大武汉》由中心出版社名义出版。

4. “七·七”抗战建国周年的宣传工作，是在保卫大武汉的中心任务之下，总结一年来抗战之经验教训，提出许多应当马上实行的具体意见。

5. 对国民参政会问题的扩大宣传影响，实现抗战建国纲领，肃清贪污运动，解决人才问题都成为国民参政会之中心内容，《抗战大学》除征求上层文化人意见出特辑外，还动员各阶层提供意见，再出特辑。

6. “八·一”纪念，是世〔界〕和平节，是八路军诞生日，是统一战线诞生日，其他的杂志报纸虽不愿纪念它，党部也通令〔禁〕写纪念文章（“五·卅”纪念也通令禁止），但已在《抗战大学》与《救亡日报》发表了专论，特别发扬八路军在抗战中的伟大战绩，以及坚持统一战线，加强国共合作等。

7. “八·一三”纪念与献金运动，关于这一宣传工作动员是最普遍与最广泛了。这一宣传工作（文抗宣传大队，政治部×××××××××①政治大队均已总〔动〕员）已掀起了劳动群众的献金热潮。但是由于国民党的怠工，没有动员各行商会去有组织的去发动商豪献金，因此成绩并不太好（不能有二百数目）。现已紧急动员，延长时间，继续献金。

①原件有八个字看不清。

8. 军队中的政治工作问题，由于“八·二十二”政治部召开各师、校以上的政治工作干部的政治会议。直至八月底止，这一期间的宣传中心，是关于政治工作问题，除由省委专门会讨论的结论，写成一总的意见向政治会议建议外，另外分别写“地方武装中的政治工作”（自卫团、壮丁队、游击队）、“连队中的政治工作”、“反对逃跑主义”、“军队政治工作的干部问题”，有系统的个别提出建议。

9. 开展了一个反托斗争，这就是八月三日《星岛日报》发表了《论游击队》，极端污蔑我第八路军，完全抹煞一切英勇抗战的事实。宣传部发动了各方面起来围剿这汉奸理论。国民党的《中山日报》星期刊“火炬”上也刊出了反陈的文章，其他与“星岛”抢生意做的报纸，更喜欢登我们的文章了。八月十八日的《星岛日报》副刊“星座”上（施蛰存编）居然也有“关于论游击队补遗”一篇文〔章〕出来，声明对于各方面纷纷的围攻，作一个正确的总结，是指摘陈匪的文章，是完全错误的。只有国民党最顽固的刊物《轴心》，才大加赞赏与重述。

10. 整理文艺通讯总结的工作，首先整理广东各地分站的工作。广东通讯员已超过了一百人，这对于了解各地情形有很大的帮助。

这一个时期的宣传工作，虽则是做了一些，但都很不够。这一时期最严重的弱点：1. 一个多月来没有开宣传部部务会议了，一个干事全部时间在训练班做班长，一个干事是全部时间在分馆做发行主任，几乎只有一个人在干了。2. 同下级宣传部〔联系〕太不密切了，同两个中心

县的宣传部根本没有联系，就是同广州市宣〔传部〕关系也不怎样密切。3.缺乏自己本部之中心工作，什么都做一下，形成事务主义的作风。这原因是：

①本身的能力太弱，本来就不堪任此职。

②本身不健全，缺乏斗争。

③兼小差太多一点，如秘书呀，财政呀之类，弄得我头昏，没有理论修养时间。

④省常委对我的领导不密切，也没有来检查我的工作。

⑤从东江巡视工作回来，时有希望调动工作的情绪。我希望中央宣传部能给我一个具体的指示!!!

附报告：

①本月二十七日召开宣传联会，大约三天开完。

②文化运动另文报告。

此致

布礼！

省宣传部 8月19日夜

今后宣传工作：

1.重新提拔干部，健全宣传部（现已提拔了一个，并原负责训〔练〕班同志共三人，即召集宣〔传〕部会议）。

2.召集宣传部联席会议，与各地宣传部建立经常关系，出席单位有香港、广州、海员、东莞、中山等，八月二十七日开会，会期准备三天，详情再写书面报告。

3. 加强教育委员会的工作，确定全党教育制度及方针（八月二十五日开会，省宣传部二人，市宣一人）。

4. 经常研究政治问题，每周一次政治问题研究的报告与讨论。

5. 加强政治斗争性，经常检查各出版物之反动言论，经常注意政治上的投降倾向，〔与〕主和派及一切逆流现象作斗争。

6. 对各出版物的政治领导，充实《抗战大学》编辑委员会，催促迅速成立《救亡日报》时论委员会（已决定省、市宣传部长均参加），组织《工友》、《劳动周报》、《苦力》有关同志之编委会，及一切青年刊物的编委会。

7. 本部教育小组会的建立及帮助机关支部的教育工作。

8. 加强党报支部的领导（市委仍委托省宣〔传〕干事领导）注意及切实执行党报的组织工作。

9. 有计划的前进。

10. 一定要有检查，全党范围内的检查，深入下层去检查。

中共广东省委四个月的工 作总结报告

——关于党的政治领导、组织发
展及群运问题 *

(1938年8月) ①

省委成立至今大约为四个月，开了三次执委会，第三次为八月二十一日，这次参加人数，还有从未参加之中山县委书记（候补）、东莞县委书记，这是两个中心县委书记，新任的青年部长。因此，这次执委会对于检查工作方面，由张同志报告后，大家均热烈发表意见，不但对省委本身的工作有彻底的检讨，还反映出下级党许多实际的结果，许多宝贵的经验教训。

总结起来，大约是这样：

一、（一）政治领导问题：

四个月来的政治事件很多：如①台儿庄胜利，国民党“临全”大会；②徐州失陷与保卫大武汉问题；③厦门、南澳失陷，广州大空炸，保卫大广东问题；④国际上得与英关系之紧张及张高峰事件；⑤一党专政问题、

①年、份是根据文件内容判定的。

群众团体被解散、逮捕救亡分子、查禁书报等问题；⑥国民参政会与成立三民主义青年团的问题；⑦政治工作会议问题。

在党内方面：有三月政治局会议的总结；有开除张国焘问题；有保卫大武汉，争取第三〔期〕抗战胜利问题；有香港党内发生动摇叛变问题；有广州党发生右倾观点及浓厚的自由主义倾向问题；有广西党内被破坏问题；有党内的各个纪念日。

首先，在政治的领导上，各级党均一致认为是正确的，这是由于省委对每一个新事件，均有专门的会议来讨论，制定出工作方针，这些工作方针，基本上都是正确的，省委没有依赖中央的指示，就独立的进行讨论与分析，这有台儿庄胜利、徐州失陷、保卫武汉、广州大空炸诸事类〔件〕来证明。这就是说，省委能正确的分析问题，能及时的独立的布置工作，这是进步的。（究竟如何分析的？这里看不到内容——学罗）①

第二，一切问题的讨论与一切工作的布置，都是按照党的路线去进行，一致拥护党中央路线，坚决的为党中央的路线而斗争，并认为这些问题可能发生的倾向提出注意，俾能及时的有准备的进行斗争。这有台儿庄胜利、张高峰事件，南澳失守、开除张国焘等事来证明党的一切这些主张，均能用文字的、口头的宣传出去，为群众所接受与运用。

①这一旁批是阅文者加上的。

第三，在战斗的环境中，坚定的、积极的、紧张的、活跃的进行工作，这主要表现在广州大空炸，省委直接领导市委，分析问题，进行工作。这是表现了政治上的坚定性与战斗性。

（当时广州市委自由主义倾向及右倾的内容及表现？）^①

第四，省委坚决领导地方党进行思想斗争，进行两条战线的斗争，巩固了党，使党走上布尔什维克化的道路。省委曾直接参加广州市委反自由主义倾向的斗争以及反右倾观念的斗争等。

第五，主要的正是为了政治领导的正确，团结了干部，提高了党内的政治水平，提高了党员的积极性与战斗性，相当的培养了党内有独立领导工作〔能力〕的干部。特别是广州方面，由于在党内布尔什维克的精神底传达与教育，党内由逐渐发展与巩固，已日益走上布尔什维克的道路，保证了党中央的威信，保证了省委威信的提高，如琼崖党的谈判，始终保持了正确的领导。

这正确的政治领导，不是某个人，是由于党中央的正确领导；其次，是省委全体执委坚决的执行了党中央的路线。这就是说，只要全体同志忠诚于党，坚决的执行党中央的路线，都可以得到正确的领导。

（二）政治领导上不够与弱点的地方：

第一，最大的弱点，是公开的政治活动太差，公开的政治号召很少。目前情势的发展，应加强我们的公开政治

^①这一句疑是阅文件者加上的旁批。

活动。由于公开的政治活动太少，一般左翼群众对党的力量好象看不见。广东两次行政会议，居然没有意见。对本地的实际情形了解得很差，这也是以证明地方党对政治活动太不注意，专门的讨论、有系统的研究太不够。

第二，政治的斗争性薄弱，如一党专政，救亡团体被封、查禁书报等问题，没有公开的进行斗争，没有坚决的去打击逆流行动。

第三，省委政治上、理论上的进步很不够。实际工作是很努力的，但政治上、理论上的学习却太少，学习制度不能很好的建立起来，没有日常的政治问题的研究，同样表现出省委干部对于政治问题的注意与把握发展得不平衡。如果不加强省委政治的理論的战斗性，对于战斗环境下是将会不能独立领导工作的，这些全靠省委理論上、政治上的进步。

第四，对个别问题的及时把握及立刻针对政治历史的警惕性与远见是不够的，如广州大轰炸的严重性是认识得不够的。如“一党专政”问题没有及时的讨论。

第五，对本省的政治环境、政治行动，具体的分析与把握是不够的。因此，表现出具体的规定政治上的领导不够。如行政会议取不定态度。

第六，反托、反汉奸的斗争，严重的忽视，长江局指示信中，指示我们在群众运动中的四大任务，省委有一个时期，只把他当作三个任务传达。以后，即在不久之前，重提出四大任务。但在实际工作的反映上，反托、反汉奸的任务，是被忽视的。

最后，还须补充一点，在政治斗争性软弱方面，还须

指出，对于群众运动上有许多大的问题把握不到，例如在香港、在海员、在广州的职工运动，都是向前进步的，是表现了坚决的政治斗争。但省委对于这一把握还是不够。有一个时期，对下层斗争的实际反映却异常之少。

总结这不够与弱点的地方，主要的是表现在公开的政治活动太差，与政治斗争性的软弱这两点上。

（三）以后的政治领导问题：

第一，加强地方党对于本地性的具体的政治领导与政治活动，我们向省、市、县各级党部提出战斗的口号：“提高地方党的政治活动”。只有如此，才能提高地方党的威信，省委现在的威信，还是中央的威信。提高地方党的威信，对于我们完成开展组织的口号是有重大的意义。

第二，加强政治的战斗性，加强政治上的批评，响应与参加各地的、中央所领导的保卫大武汉的各种斗争，即是说，保卫武汉问题的政治斗争，特别是反对妥协派、主和派的政治斗争以及一切曲解我们党、污蔑我们党的政治斗争。

第三，加强反托、反汉奸的斗争，准备打击托派、汉奸在武汉危急中或在失守之后的分裂行动以及他们散播的一切民族失败主义，应当注意。要把反托的斗争与反汉奸的斗争联系起来，成为群众的斗争。

第四，政治干部的培养，党内党外干部的培养，对党内书记及主要负责人的威信的培养，各级宣传部应尽力帮助，从文字上来培养党内外干部的名字，并不是站在个人观点上，发挥个人的信仰，而是站在党的立场上。

第五，政治上两条战线的斗争，目前的许多政治斗争问题，群众运动问题，我们觉得，左倾关门主义现象，过左情绪依然存在。同时，右倾现象，政治上斗争的尾巴主义也相当严重。因此，无论〔如何〕我们党应积极的开展两条战线的斗争。

二、组织的领导与组织的工作

两年前在香港、广州开始了党的组织。两年中间广州有了市委，而且实际上仍属于市工委，香港有了市工委，海员有了海委。外县方面，珠江中区地域，有了一些支部，其他方面有个别关系，而目前分布的情形，大城市说，有香港市委，有广州市委，有中山、东莞两中心县县委有海委，特别在香港，有相当巩固的基础。

从保卫广东沿海线意义上来说，沿海各县几乎都有了我们的组织。从交通要道上，从沿交通要道开展游击战争的意义上来说，均已有正在开创与正在发展的组织。在潮汕，普遍各县的组织的发展。琼崖党在省委领导之下，政治上有极大之进步，干部的训练也有些成绩。

从全省看，连琼崖在内，已经超过了半省的组织，而正在向着全省范围内发展。

从成份上说，工人的成份有四分之一，最好的成份是在香港，占全省百分之八十。其次是广州，由于这两个月来大大的改善，也有百分之三十一的工人成份，农民的成份占四分之一强。琼崖党百分之九十是农民，学生成份占四分之一，广州市学生成份是占百分之三十七，知识分子小〔学〕教师的成份是四分之一弱。

除了香港以无产阶级为基础，琼岛以农民为基础之

外，其他地方多为知识分子。广州最近两月来对成份的改善是值得表扬的。

海员方面的组织，在太平洋航线上，可直到日本、加拿大、南美、澳洲、菲律宾、檀香山，只是还没有到达纽约，在南洋航线上可到渣芽、西贡、暹罗、星洲、仰光、山大根、檳城；大西洋航线上，可到印度、伦敦、利物浦。缺陷的，还未通地中海、波罗的海。

在我们本国沿海及内河线上，可到达汕头、厦门、上海、天津、青岛、大连、福州、旅顺、海防、烟台、广州、海口。

海员组织发展有了这样大的范围，对国际宣传上，对敌人占领区的工作上，都有极大的意义。这就是说，海员也有它全国性与国际性。

在军队里面，也有相当的基础。

我们的结论是：省委成立后，党的组织是向着全省的范围内发展。个别地方党，是向着群众性的方向发展（香港与琼崖）。

现在要谈到省委成立的组织政策是什么？因为省委成立时组织政策没有时间来讨论，对于组织的整理与开展上，确是受了不少的阻碍。

从这里，我们得出的结果是：

（一）组织的发展有新的成绩。在外县方面，东莞、中山由支部发展到了县委，东江有了临时工作委员会，在东江上游如龙川、和平，在北江如英德、韶关、南雄、连县等地，在南路如合浦、阳江、阳春等地，均有了新的基础的建立，这方面比较差的是西江，其次是香港、海员，琼

州组织的发展是有成绩的，广州的成绩又较次一点，但广州党对外县干部的输送上是最有成绩的。今天外县组织的发展，广州党有了很大的帮助。

(二)干部的培养，省委成立后对干部的培养是有相当成绩的，短期训练班有六个，有四、五人的，有十余人的，这两个月的三十个人的训练班是最有成绩的。总结受训的干部，在八十人左右，大半是县、区委干部，特别是开创外县工作的，对干部的布尔什维克的精神的教育，也有相当成绩的。广州与香港也不断的办了许多训练班，一直到现在还在继续办着，也有不少的成绩，但对于外县方面，个别地方是开始做了的，如东莞，不过成绩还少。

(三)对无产阶级成份的加强上是有成绩的，海员全部是工人，那是不成问题的。在香港，工人成份是在百分之八十以上。广州，当省委建立时，工人只占百分之零点七，在最近两个月内已发展到百分之三十以上了。总结起来，工人的成份比以前已增加到六倍以上。

(四)党内生活的改进上，是逐渐整理起来了，已逐渐走上布尔什维克化的道路。支部生活是健全起来了，支部及支部同志的斗争精神也加强了，最模范的例子，是香港市委书记与受训回来的罗同志的斗争上面，是表现了布尔什维克的顽强性。

(五)对地方领导的建立与充实上，同样是有成绩的，充实了广州市委，〔香〕港工委改组成立了市委，成立了两个中心县委，建立了东江临时工作委员会等。

(六)组织的联系上是比较以前进步了的，平均各地组织关系至少在×个月就有来往一次。最近又召开了组织联

席会议，不久即召集宣传联席会议，还有其他的职工、青年各部门的联席会议等。而交通的来往也较密切。

(七)省委本身建立了集体领导与分工。

(八)军队中的工作有发展与改进，一般的旧作风已经改变过来。

总结起来，最大的成绩是头两点即组织的发展与干部的培养方面。而且这些成绩又是最近两个月来所获得的。

弱点与个别错误：

(一)发展还非常不够，客观情势是有利于我们发展组织的。但许多重要部门、中心地点、交通要道、主要学校尚未有我们的种子，组织路线未能完全正确。

(二)成份的改善一般的还太差，特别是重要产业部门的工人成份太差。

(三)组织松懈与纪律不严。

(四)党员中不良倾向严重存在：如自由主义、右倾现象、关门作风，还有发现贪污、赌博、偷〔窃〕的个别现象。

(五)支部生活、支部工作及组织上都很薄弱，多少还有错误。支部不建立在厂内或校内，因为不以生活单位来编支部，表现出领导斗争的具体化不够，并由于支部生活不健全，思想斗争很差，竟有个别分子动摇而至背叛者，这表现了党还不够巩固。

(六)各级组织工作与组织部的工作还是相当薄弱，真正的组织工作的领导，还是最近的事，特别是联席会议之后。

(七)干部恐慌，已成为严重问题。我们的干部理论薄

弱，学习精神差，不实际。干部的培养与提拔远落在组织发展的后面。

总之，组织力量薄弱，组织工作不够，干部培养的不够是最主要的弱点。

今后组织工作的六大任务：

“建立强而大的群众性的广东党”是总的任务。而中心的任务是：

(一)大大发展党的组织，最近提一个斗争口号“发展一万个新党员”，要完成在广东有十万个党员，才能保障抗战的胜利。

(二)建立党的新基础。

(三)巩固党的组织，健全支部生活，加强无产阶级基础。

(四)大大培养干部，提拔干部，细心教育干部。各级党办训练班，训练一千个干部，一个培养一个。

(五)健全各级领导机关，县委应有青年、武装、妇、职等部。

三、宣传教育工作

四个月来，省委的宣传教育工作是有初步成绩的，是开始了进步的，这主要的表现在：

(一)各种纪念日的分析与号召，经过文字发布出去；

(二)党报的推销方面，曾给分馆工作不少的帮助；

(三)对训练班的工作已开始了注意。

但〔也〕有它的弱点：

(一)没有从房中跳出去，没有到下头去，没有去领导各级宣传工作，没有检查全党的宣传教育工作与切实的指

导，没有做到组织文化人的工作，文化人的作风仍然存在。

(二) 政治斗争性的薄弱，这方面反映出全党都很差，个别地方对政治的把握不够，不能很完满的保证党的路线之执行。

(三) 对党内的教育很差，对学习制度的建立没有执行检查的任务。

(四) 省、市、县各级宣传部的工作都弱。

今后的方针：

(一) 切实负起全党对外宣传的责任；

(二) 为加强政治领导、宣传、解释党的主张、口号而斗争；

(三) 检查、指导、督促党内教育工作，要有经常性与计划性；

(四) 训练宣传干事；

(五) 建立各级宣传部本岗位的工作；

(六) 转变文化人的作风。

四、群众运动的经验教训及工作方针

(一) 首先，应了解没有群众运动，我党就不能成为群众的党。

1. 目前群众运动的基本力量仍在青年。广州大半青年团体是在我党领导之下，外县凡有组织基础的地方，几乎首先就是建立青年的团体。潮汕的青年抗敌同志会，都普遍了二十余县的组织，并曾在汕头召集代表会，出席三百余人，成立了“岭东青年抗敌同志会”的统一领导机关。文化、妇女两方面的工作，都有前进形势，然而同样

大都是青年妇女与青年的文化人。但学生运动却有后退之势，如广州市学抗会，我们不能起领导作用。在香港，起初在我们党所独立领导之下拥有三百余间学校的学生筹赈会，我们的领导同志已有被排挤出来之势，并有同志在动摇叛变。

2. 职工工作也有前进情势。在香港，我党所领导的工会有八个，群众八千余人；在海员方面，受我党所领导与可能推动的有十五个团体，有三十八条船，基本上有组织，群众在一万以上；在广州，工人的团体有九个，其中三个是班友会，基本群众约有三、四千人。最近的工作情势，香港印刷工会，开展了反托派的斗争，把马超凡开除了会籍，马现在仍继续〔在〕工人中进行一切分裂工运的工作，我党正与他继续开展斗争中；中华书局工人的斗争，至今仍有可能解决，工人坚持这个斗争，已在半年以上了。船上的海员，除做国防宣传外，还有做国防话剧去筹款捐助八路军，并在船上及所到之处，用流动的方式，为党推销党报，为数不少。广州的工运不可否认是进步的，领导了许多斗争，有的斗争是胜利的，有的斗争仍在继续着，尚未结束。党领导了班友会，去团结了好些工人，并经过这个合法的组织，领导或赞助了许多斗争。现在一般的工人都积极起来了，榨油工会工友曾举行了两次献金，在无数千观众中间，高呼“中国共产党万岁”这是从未有过的。同时，事实也指出了工人斗争中的这些特点：①工人是热烈的参加各种救国的运动；②工人的斗争是一天一天的多，现在已由过去六月份时以前进攻的斗争转变到了防守的斗争，多为资本家的进攻；③已由轻工业

的斗争波及到重工业部门中去了，芳村花地的机器厂，已发生了罢工，作政治上及经济上的斗争；④许多工人均纷纷起来要求组织工会，积极性确是高极了。普遍的形势，是加强了班友会的组织，武装劳工的劳工训练，现在又要重新开始。

3. 向外县发展的形势，特别是暑期中，学生、文化人大批返乡，组织了许多回乡工作团。因此，原来许多沉寂的县份，如惠阳、河源、连县、英德等县，群众运动有新的甚至是飞跃的开展之势。再因为广州受大空炸之际，许多青年、文化人、知识分子及一般救亡工作者，都大半回乡去工作了。

4. 民众武装，在外县有相当的成绩，特别是抗日自卫团，在西江已有十余万民众被组织起来；潮汕方面，已有三、四万人；其他如东莞、博罗、惠阳等县，均有相当普遍的组织。

但是，整个群众运动的基础仍然很狭小，不过，确是向前发展。

为什么狭小呢？

①当然仍然在控制，不让民众起来，害怕民众起来。

②主观力量不够，没有计划，没有独立公开组织的骨干，个别地方受右倾机会主义的影响。

这方面，我们表现出来的弱点又是什么呢？

①群众的基础还小，又没有去注意群众生活利益，没去扩大组织。

②重要的部门，仍然很薄弱，并且仍存在相当严重的关门主义。

形成这些弱点之根源：

①没有全盘工作计划，没有全盘的的了解与精密的检
查。

②没有统一的组织为我们所直接领导，进行公开活动
与号召。

(二) 广东民运的特点及其发展趋势，

1. 由于党派分歧，各有其相当的组织基础，事实上
便表现出，没有谁能够统一与控制。不过，统一的趋势是
有的，大体上，在省党领导之下的各团体有统一之势。

2. 由于广东革命传统与经验，常有自发的斗争，一
般的较下层的群众斗争的情绪是非常之高漲的。

3. 我们的组织力〔量〕很是薄弱，但真正与群众联
系，真正做群众工作的，还是我们的同志，特别是文化、
青年、妇女各团体，领导权多在我们干部手里。

4. 我们的基础，还是在青年方面，文化与妇女实质
上也多数是青年。但由于缺乏统一的独立领导的基础，还
未能把他们团结在青年的组织与工作中。

5. 目前群众的运动均有统一之趋势，但却包含了兼
并政策、消灭政策。政治上虽则是开明号召，组织的发展
却极力限制，来争取群众。一方面是把自己隐蔽的去开
展，一方面是或明或暗的阻止与限制我们，也许进一步实
行其上宽下紧政策，会来一个压抑与限制。这一点，在港
督来广州后，我们已经分析到。现在事实已露出了端倪，
人民先四代表之被捕。

6. 无数的群众，革命情绪高漲，要求我们党的公开
领导。

(三) 今后的方针：

要清楚的认识环境、广东的特点、斗争的对手，来确定我们的政策：

1. 坚持统一战线，灵活的运用统一战线。这在党派性复杂的广东，有特殊重要的意义。但坚定的正确的立场，是丝毫不能动摇的。

2. 创造独立领导的统一的群众团体，实行有组织的联系，加强斗争性，加强各团体中的党团作用。只有如此，才能保证更有力量来坚持、巩固与扩大统一战线。

3. 注意党的及非党的群众干部之培养。

4. 由于左倾关门现象仍存在，右倾现象又抬头，因此，应开展两条战线的斗争，在广州反对右倾为主要，在各农村，则以反对左倾关门仍为主要。

5. 应以青年群众组织为基础，以学生为主体，向各阶层开展。目前应特别注意到青工与青农的工作。

6. 特别注意自卫团武装中的工作，这是头等重要的。

7. 职工运动的加强和改善重要产业、交通部门，要求全党对职工运动，应加以重视，并认识其特点，不要以为难做。要认识，广大的工人群众是冲进统一战线中、抗日浪潮中来了，抗战形势愈是危急，我们更应向劳苦大众大大开展这一部门的工作。

8. 文化工作应负起模范的与领导的作用，实际的工作要做到各阶层中去，多多帮助各阶层的团体，统一领导与积极培养地方干部。

9. 成立各种专门委员会，为了更切实的了解工作的

实际，精密的研究工作，以及群众组织工作等。

10. 开展反托派、汉奸的斗争，我们对于这方面的材料特别〔不够〕，这说明我们过去不够注意与太不重视这一工作。

五、省委本身工作的检查

(一) 领导方式上。集体领导一般的已经建立起来了，经过常委会集体讨论的，除大的问题、政治问题、一般的工作布置外，个别问题方面，也有如琼崖问题、广宁问题、东江巡视后派达各地巡视员工作、东莞工作检查、政治工作、妇女工作等。

(二) 分工与各部日常工作，基本上是建立起来了，组织与宣传部日常工作已建立，妇女与军团也有，职工部近来也有了一些。

(三) 与下级党比较以前有较密切的联系。

(四) 开始建立了巡视制度，最近三个月来巡视情形如下：

- ① 宝安一次（未有成绩），
- ② 东江一次，
- ③ 中山一次，
- ④ 开平一次，
- ⑤ 南路一次，
- ⑥ 西江二次，
- ⑦ 北江二次，
- ⑧ 东江上游一次，
- ⑨ 琼州二次。

(五) 省委一般的艰苦、积极、忠诚，为党服务的精神是值得学习的。

大林同志的坚定、艰苦。

小林中林同志之忠诚为党。

小张同志积极、紧张、负责。

蒲同志之自我学习精神。

小杜小张同志之注意全盘工作。

陈同志在青年中之信仰。

各部干事之积极性。

总之，整个省委干部的积极，艰苦工作，战斗的作风，如在大轰炸之下来保证省委工作的完成。

(六) 经费的节省。省委本身只用全部经费的五分之一，大部分经费是用在开展外县的组织工作上和教育干部的工作上。

但弱点还很多，有些还是很严重的，这表现在：

(一) 集体的领导还不够，还有许多事情未经常委会讨论，整个的事务主义作风仍很严重，缺少系统与计划，各部的日常工作不健全，有的只有一个部长，没有秘书，没有干事。农民部到现〔在〕还没有人。日常的工作上，职工部表现得最弱。全盘的工作上，是宣传部表现得最弱。

(二) 整个省委对日常政治问题的研究还没有注意，因此表现在政治上有不平衡发展的现象。

(三) 具体的领导与检查工作是异常不够的，专门问题的讨论，各〔个〕别地方讨论与检查是不够的，组织的领导确赶不上政治的领导，具体的分工赶不上集体的领导。

(四) 上下级的关系不够密切，对各地党的帮助还不够，特别是对海员、对中山、对其他外县的工作的帮助不够，以独立工作精神来教育各地方党更是不够。

(五) 对〔巡〕视工作的忽视。

(六) 组织不健全，各部不充实，农民部还未建立。

总结这四个月中的工作，是有成绩的：第一，是政治

上的正确领导，建立了信仰，提〔高〕了积极性，培养了干部，锻炼了布尔什维克的精神；第二，组织的开展上，外县大大的发展，与许多新基础的建立；第三，群众运动上，主要的还是职工运动，比前更加巩固了。

而弱点方面所表现出来的：第一，是政治斗争性的软弱；第二，组织上中心堡垒没有好好地建立；第三，宣传教育的工作最弱。

以上的这些方面，都是很主要的。

结论：

总结各地党的报告，以及许多特殊的经验教训，今后工作上应特别加以注意的有：

（一）省委的政治领导是正确的，但还应加强政治上的公开活动，加强政治上的斗争性；加强日常的政治研究，彻底实行严格的检查制度与更具体的分工，更脚踏实地的工作。

（二）加强党内教育工作。在最近期内，训练一千个干部，来保证巩固与扩大党的工作计划之完成。

（三）在群众运动上，加强职工运动，特别是重要产业、交通部门的工作，开展两条战线的斗争，建立独立领导的统一的群众团体。

（四）号召全党开展反托派斗争，成为群众运动。

（五）提高军事活动，实现党内军事化的口号，把武装工作提到第一位，而民众自卫团的工作又是最中心的工作。

（六）公开干部与秘密干部的培养，（多写文章发表）大大的培养干部。

(七)严厉的打击动摇、妥协分子、托派、汉奸、亲日派，无情的打击一切逆流现象。

依据党中央的正确路线，各地优良的斗争经验，许多优秀的党内党外干部，全体同志的努力，省委的领导一定能够加强，接受中央的决定，完成中央给我们的任务！

日	月	年	月	日	時	分	秒	分	秒	分	秒	分	秒	分	秒
一	二	三	四	五	六	七	八	九	十	十一	十二	十三	十四	十五	十六
十七	十八	十九	二十	二十一	二十二	二十三	二十四	二十五	二十六	二十七	二十八	二十九	三十	三十一	三十二

中共广东省委组织部报告

——关于党组织状况问题*

(1938年8月)①

一、过去状况——分三个时期说明

1. 第一时期：一九三七年十月以前（即△△到南方以前），广东党的组织自一九三二年以后就已完全失掉阵地了。到了一九三五年党号召统一战线以后，北方局派有个别同志（杨、王）到广州、香港，在进行抗日救国工作中逐渐找到些旧同志的关系，部分的吸收了些新进的救亡先进分子。于是王在广州于一九三六年□月以中国青年抗日同盟为中心，转变建立了广州的市委（实际是个市工作委员会），到一九三七年十月，已有了七十个同志，杨于一九三六年上〔半〕年在香港建立了市工委，到一九三七年十月也有了八十个同志，海员则多仍保持着几年来未离开组织的老党员二十多人。外县则于中山、东莞、宝安、台山、顺德、高明、惠阳等处，有的有了支部的组织，有的有了县工委（中山、东莞），有的保存着个别旧党员的关系。外县总共说来，那时也可以有一百左右，总共也有三百人，连广西号称七千潮汕号称二百（以后潮汕归闽粤

①年、月是根据文件内容判定的。

边特委管），于〔是〕杨则成立了所谓南方最高领导机关之南委。

然而，事实上这时期党的组织是一塌糊涂的，无所谓党的生活，无一定介绍人，党员或者只是存着一个名字，领导机关是大而空的，干部是高而不与党连系的。尤其在南委领导下的西江的几十个党员，台山的组织完全是空的大炮。广西的不仅“千”字是牛皮，而且是糊涂到政治上与组织上都是与托派分不清或公开的与托派、汉奸谈判合作，领导机关的建立，是任意拉上些无根据的各地党员，命之为代表而建立起什么省委，出席代表会之“南委特派员”更是个尚无组织关系的过去失联络的冒牌人。因此托派分子与奸细都混入了组织，以至领导机关在广西王案以后而遭到严重的破坏。

比较上还是海员、香港市及广州市所领导的中山、东莞等地还算清楚与纯洁点。

除以上严重的状况外，还有一个严重的问题是杨、王之间的意气纠纷发展到各以组织对抗，杨更在广州另组领导机关（工作团）与市委对立，影响党内外信仰、同志的团结、党的巩固。特别是南委领导下干部意识的错误增长，工作的开展等损失很大。（因以前有详细报告，略）

这个时期情况的结论是：一九三六年起一年半历史，广东已有了初步的组织基础，这是很宝贵的，多数的青年党员是热诚的，但个别干部与领导机关存在着小资产阶级意气的纠纷，全党的组织的松懈糊涂，无党的生活与教育，无党的纪律，是很危险的。

2. 第二个时期是从十月到今年三月（即由△△的南

来，从△△的巡视，到省委建立），根据以上的情况故决定当时组织任务是：解决纠纷，挽救危机，整理组织，建立起巩固的真正的基礎。

具体的工作：第一是——解决纠纷问题，这个经过一个月的调查才弄清真像，和相当说服双方，最后召开了南、市的联席会，指出这种无原则的纠纷的错误、恶果，相当启发自我批评，发了告同志书，重新团结了干部，教育了党员，相当巩固与提高了党的组织和信仰，但因为未能彻底开展斗争，对杨之主要错误所指责还不够，与未作组织结论而又未深入传达，在杨的两面派下消极怠工。至这一问题等到△△巡视后才又来一次最后斗争，比较更彻底的揭发，指出错误应由杨负主要责任，决定了给杨以严重的警告和传达到全党，教育全体党员，这才能完全解决了这一问题。结果是使党更进一步。

第二是派人巡视琼崖党，传达中央新政策，纠正他们极严重的旧作风（甚至是旧路线），指示他们进行游击队与当局的抗日合作谈判。本来琼崖党这时尚有保存有八百多党员的数目，三百多武装的游击队，有特委的领导机关。由于过去没有得到南委正确领导而形成了无出路与政治上的若干错误、组织的松懈，几乎完全无支部生活，只有游击队的工作，经过他们来干部的讨论，回去初步传达，再派人去巡视，才基本上转变过来，开始了谈判。在谈判中党的代表公开活动，扩大了政治影响，转变了悲观失望、失败情绪，提高了党员积极性与信心，相当整理了组织，恢复了支部生活，并扩大组织到一千人了。

第三是对于香港、广州、海员的组组整理，作风转

变，这首先是在解决纠纷问题中，应连系到许多组织问题的整理成功，因此这一时期也是只有政治路线与组织路线工作作风的转变，才能使得组织的整理成功。因此这一时期是首先着重了政治问题的讨论传达，（主要是根据十二月宣言和五月的报告大纲）和经过△△巡视时组织政策的传达、讨论，这样使三个中心组织随着政治路线与作风的转变而逐渐走上巩固的道路，开始了支部中反对不良倾向的斗争。有了支部生活和在支部生活中热烈讨论政治问题，更提高党中央与相当建立地方组织的威信。支部也大部经过了审查，一般的纯洁、热诚是很好的，但〔从〕坚定性与经验看则多不够××培养与锻炼。这一时期的整理：香港发展到四百七十人，而且工人成份很多，人数占百分之六十。广州则很差，仅只到六五〇多人，海员也只发展到二一〇人，外县则无甚发展。然而政治问题的开展讨论，提高了党的政治水平与积极性，开始建立支部的生活，群众工作作风都有一大的转变。是相当的取得整理的成绩的。

第四是解决广西党的问题，因为广西党政治上许多根本违背党的民族统一战线政策，和托派的政治面目若干地方分不清楚。组织上亦有部分干部与托派公私关系连系，又因为工委成立时的糊涂，致托派、汉奸都有混入。因此决定完全解散旧的组织（本来旧的组织就未请中央批准过），重要〔是〕建立基础，经过审查干部后，重新指定△△△等五人组〔织〕新的省工委，于三月回广西再建基础。

第五，这一时〔期〕领导机关是一方面否认过去南委合法，建立新的领导机关，仍用南委名义，干部跟〔除〕

原来的△△二人外，增加了张、梁二人，并静待长江局经巡视报告后的指示。

3. 第三个时期，是四月根据长江局指示建立省委到第三次执委会，即到目前为止。

A. 扩大会是四月十八号开的，这会除到了南委本身干部外，到了港、广州、海员的负责干部。讨论的问题除政治问题、中央发展组织的决议及整理组织问题的报告和讨论外，〔还〕有武装问题、职工问题、青年问题，会议有四天，讨论很热烈。最后选举了省执委八名，候补四名，正式成立省委。对于组织问题的决定，认为整理已有初步成绩，为适应斗争的需要，应以大大的发展组织为中心问题，而在加紧发展中来完成整理与巩固旧的基础，从加紧发展工作中来健全支部生活、教育党员、充实党员生活，而发展工作则以创立外县工作基础为最重要。发展的地区为在沿海及东江南路，以建立中心县做基点×及沿铁道交通线，成份上是知识分子青年与工人为最重要。加强党内教育上，除注意党员的基本教育外，并特别注意培养干部工作。

B. 在执行过程中，首先是加强中心地的广州工作，并同时建立广州与香港的正式市委；其次即建立中山与东莞两中心县委，分别派人至北江（二人去二次）、西江（一人去二次）、东江（二人去二次）、南路（一人一次）及中区（一人一次）去巡视和建立各地的集体领导机关，这些都是有相当成绩的（详情见下项目目前状况栏内）。为了开创外县的工作，广州输送党员到外县计七十人左右，但经过训练比较有计划的只有半数，另半数是飞

机轰炸下跑回乡去的。香港这一时期也成立了三个回乡工作团，一到西江七县，一到海陆丰，一到惠阳。训练干部工作中也有相当的成绩，前后办长短期训练班六个，计受训中下级干部仅八十多人，除三十人的个半月时期外，其余多为五天到十天的短期班。训练主要内容：在以前二个多月的多为王明著“统一战线新政策”，扩大会议的决议（即长江局的指示与组织问题）及三月政治局会议总结。后两个月则以党的建设、统一战线教程为主，列宁主义也在较长期班中为主要课之一。目的的一半为训练各市、县、区委干部，一半为应付暑期工作与开创外县工作需要而设的。由于这一时期，这些干部训练使我们部分解决了开创新的基础与发展 and 整理组织建立各地领导机关的需要。但还很不够，很多地方是无干部或干部不懂怎样做的。

广州市这一时期（特别在六、七、八三个月内）对于训练干部与党员，对于输送党员到外县工作，都是有相当成绩的，总计也训练了二百八十人以上。

香港的训练工作较差，只有两班，计十余人，海员也能有些，已办了两班，计十余人，均短期（一周）。

东莞、中山则尚未执行广州训练干部的工作。

二、目前组织状况

1. 分布的情形（参看组织分布表）。根据目前组织分布的情况来看，有它很重要的意义与价值。

第一，从数量上看，自建立省委以前的约□□人（外县是□□人）的数字发展到现在已有□□人的数目，增加近五倍，尤以香港（□□），外县（□□）的发展成绩为最好。

第二，从成份上来看；工人约占百分之十五（这当中以香港成份为最好，有百分之八十以上。其次，广州近发展的趋势，工人已由百分之五进到百分之二十六。外县则很差了）。农民约占百分之五十八。这主要的是琼崖农民数量大约占琼崖全数之百分之八十五。外县则以南顺、北江等处农民成份多些，广州近郊近日也开始了农民支部的建立。知识分子约占百分之十七，以广州（约百分之二十）及外县（百分之三十五）为最多。学生约占百分之十五（在广州是百分之十五，在外县约占百分之三十，其他约占百分五）。

第三，从地区的方向看，由过去只是港、省及附近几县的狭小区域，发展成为全省范围。广东九十几县现在完全无种子的在内地只有三十五县（尚有几县近来是新开创的，不过无报告，不会空谈），连琼崖说只有四十县没有种子，虽也有几个重要县市如德庆、肇庆、三水等没有，但多数仍为比较偏僻的地方。

第四，从对抗战、保卫大广东的战争任务上说：

A.沿海是非常重要的，我们在沿海的组织是已经散布到各县去了，除南路沿海有二、三个县尚无种子（最近三、四个月有无新的开创不知）外，其他各沿海都有了，而且整个组织最健全的都在沿海各县，尤其是珠江区（即中区）。

B.其次各交通线是很重要的，这沿各公路与铁路线的两旁，是最弱的一环，但逐渐的在散播着我们的组织个别种子，只有在沿西江及西入广西的公路太不够，和在东江的公〔路〕线及北入江西的公路干线都太薄弱。

C.再则将来广东抗日根据地上有意义的地区，如座东江之紫金、龙川、和平、增城、从化，北江之南雄、仁化，西北上之连县、阳山，南路之开平、恩平、茂州等地区都是将来大战根据〔地〕与游击战争根据地区。还有如海陆丰、台山、惠阳等地都将是敌人占领后的后方重要地区。然而这里我们都有相当工作，这里是极有意义的。

第五，从中心城市的方面来说，如首先香港，我们已经有了相当群团的基础与力量；广州的力量自己太不够，但也在发展与〔努力〕坚强中；汕头市是有我们工作，不过不在省直接领导下，如果发展起来，一个月后可建立区〔委〕或市委了，惠阳、英德、南雄、合浦、河源等也有了组织；梅策、广州湾也有了种子，这里发展的组织是值得注意的。

第六，在琼崖的组织，以前只是在东区及西区、三亚等较为发展，现在发展到大多数的县中去了。海口、文昌、崖县等主要县也都有了组织。

第七，海员的组织发展，由以岸上为主发展到以船上为主，从过去只走少数地点船发展到现在船〔凡〕是能到中国××的每一沿海商埠，并在全世界范围说除英国、地〔中〕海、波罗的海等沿岸无船可到外，其余已有我们的党员可随时到达了的各地各国的船上，这对于与中国沿海各地建立交通连系，以至建立组织和与国际宣传、国际交通等都是极有意义。

然而这种分布的情形仍有很严重的弱点：

第一，中心的市委的城市与地区是最薄弱的、狭小的。如中心城市的广州组织的狭小，东江市镇的如惠阳的

县市中薄弱，西江重镇的肇庆、德庆无组织，三水也无组织，南路的梅菪、广州湾，北江等处太薄弱，一般的城市工作都是比较薄弱，而有些组织都多在乡村中。

从各个城市、各个乡村的组织看，也常是中心的、重要的地域，重要的产业部门（如机器重工业，交通等），重要的学校（如民大、勳大、广州〔大学〕等等），武装的部门等等都是非常不够与忽视了的。

第二，是×交通线上组织的薄弱，首先是沿广九、粤汉铁道上太不够；其次是东江的公路干线与西江入桂的水陆交通线上都太薄弱，甚正〔全〕无（如西江）。

第三，对于游击战争区域组织的布置太不够，特别是首要的东江之紫金、龙川、河源、龙门、增城、新丰一带；南路之茂名、遂溪一带太薄弱，开平也不够；西江之罗定、云浮一带无组织与高明领导的不够，广龙宝的□□也是很不好的。

尤其是目前沿海地区游击战争的准备工作的异常不够，南澳收复中无党的分子固然不知，但中山灶门岛的收复中我们是无组织工作的，近来才引起这一方〔面〕的注意。

第四，数量上的仍是异常不够，各地并未能尽量执行中央大量开展组织的决定与指示，三千五百万人民的广东，这一点数目是太不够的，尤其是把琼崖的数字一除，或与把香港的数字除去了，则在重要的内地组织与中心的广州的组织数量都是异常的不够与狭小的。

第五，成份上仍是非常不能令人满意的，特别是工人成份的不够，而现在的工人成份主要的只限于香港与海

员。在广州与佛山、江门，在外县各交通道路与几个×山区是异常的薄弱，即已有工人基础，也多为轻工业，重要的产业部门是异常的不够与忽视。如果除开香港与琼崖来看，广州与外县的基础，还是在知识分子、小学教师、学生等身上，尚未进入广大的社会重要支柱的工农群众身上。尤其对于各种军事与武装组织中，对党的组织的建立是更加不够的。

此外必须说到组织的形式情况，目前在省委之下有了：

香港市委。

广州市委、琼崖特委、海委、中山县委、东莞中心县委、东江工委、南番顺县委，四邑县委等地方领导机关的建立。尚有北江工委，南路工委，快要建立西工委，尚未准备好。澳门市委在一个月可建立。

除琼崖特委下有县委，甚至有区委、内地外县等部分的工委、县委之下有区委外，余多由市委几县委直接领导支部。各地县委多采用临近二、三县合组县委；在香港因为支部的增加，现增设有支部工作指导员。支部的组织在实际情形上曾有许多组织形式的错误，如未〔以〕生产单位为主的建立，或糊涂的混合编支部，都使组织与工作上受到不少损失。经组联会改正过来。

附组织表一份：

广东组织分布表

外县共998

领导机关	所属地区		所属组织	党员人数	备考
	已有组织的	尚无组织			
广州市委	广州市及近郊		四十六个支部	300	
香港市委	香港、九龙、澳门			550	
海员工委				150	
琼崖特委			八个县委又三个区委	2600	
中山县委	中山全县		①三个区委 ②四个支部	200	
东莞中心县委	东莞、增城、宝安		①二个区委 ②七个支部	200	
东江临时工委	惠阳、博罗、紫金、 还有河源、龙门未有		①二个区委 ②六个支部	70	
海陆丰区工委	海陆丰		不详	20	三月前数
五龙和支部	和平、龙川、五华、 兴宁		一个支部	12	
南顺县工委	南海、顺德、番禺		十个支部	120	
四邑县工委	已有开平、台山、新会、恩平、未有鹤山		①二个区工委 ②二个支部	130	
阳江中心支部	阳江、阳春、梅菪、 水东		三个支部	26	三个
遂溪中心支部	已有组织的：遂溪、 徐闻、海康未有的： 云浮、吴川		三个支部	20	月前的数目
合浦中心支部	已有组织的：合浦、 廉江，未有的：化州		三个支部	30	

西江县委 (未成立)	已有的：广宁、四会、郁南、高明，未有的：德庆、高要	①二个区委 ②六个支部	70	
北江工委	已有的：南雄、曲江、乐昌、乳源、翁源、英德、连县、阳山，未有的：始兴、仁化、连山	①二个区委 ②四个支部	80	二个前 月的数 目
北江五县支部	花县、从化、佛冈、清远、新丰	二个支部	20	
军 ×	9个师及2支队××		120	总共 4718

附注：这里的党员人数及所属组织等项，有些都是一个月至三个月前的材料，现在均有些新发展的。

建立连队中的政治工作

(1938年9月1日)

林平

正在敌人倾全力进攻武汉，华南情势一天紧张一天的现在；正在抗战转进第三期，集中力量保卫大武汉，争取第三期作战胜利的现在；第四战区政治部召开各师政治工作干部会议，共同商讨今后开展政治工作之具体办法。这实给了关心国事者无限的兴奋与希望。

由此一、二期抗战中所得到的经验教训，已经深深地使我们认识了军队中政治工作的重要性，同时在过去而直至今目前也已有不少热心的同胞贡献过许多良好的开展部队中政治工作的办法。有望贤明的、军事的、政治的长官，已在开始采纳和推行，尤其是在我们广东部队里面，已有部分的得到较好的成绩。相信在这次各师政训工作干部会议中，一定有更多的人提出更多好的办法，供这次会议当局参考与采纳。同时我相信，这次政治部的各师政工会议也一定能更广泛的接纳良好的建议与把过去的大革命时代部队中政治工作恢复过来，去迎接第三期抗战的胜利。余仅将经验所得，将建立连队中政治工作的意见，作为对这次

①按本文发表时间刊印。

政治部各师政工会议的一点贡献，希望会议当局能给予分别采纳与参考。

连，是军队中一个作战单位。同时也是与士兵群众联系最直接的组成部分，因此，建立连的良好的实际政治工作，是非常需要而且迫切的。在过去大革命时代的北伐军之成为坚不可破的革命军队，一方面固然因为其有着正确的革命方针与统一的政治工作，而一方面也正是因为其在士兵的最直接层连里面建立了党代表制的政治工作。他经常的执行了上级政治部的指示与经常的对士兵教育、宣传鼓动，激起他们革命的情绪、牺牲决心，提高了革命军队中的战斗力的缘故。同时，当时的连政训员自身，也的确尽了他的任务与模范作用。目前〔在〕山西作战的八路军，已经粉碎了日寇的数次围攻。不但实力未见损失，并且他正在抗日战争中不断的增大他的战斗力量。这也正是因为它有着整个传统的良好政治工作及其连的政治工作干部经常接近其战斗员与组织各种各式能教育与提高战斗员战斗力的组织，使其战斗员除器械的武装外，更有着精神的政治武装，而现在国际中最富力量的苏联红军，也非常重视连的政治工作，在其每连的单位上，都有其红军的政治小组、俱乐部等的组织。这些都在证明着，连队中的政治工作的重要性，连的政治工作实在是部队中政治工作的神经基础细胞。目前政治部已有见及此，已开始恢复连的政治工作。然而，所谓过去革命军时代的连政训工作制，仍未见诸普遍实行，同时，有部分的已开始实行的部队，其工作亦存在许多缺点。事实上，仍不能有好的实际工作。为着争取第三期抗战的胜利，为着严格的改正与发展部

队中的政治工作，工作上的缺点与空洞，是必需加以克服与充实的。我对于目前连政治工作的意见是：

一、连政训工作人员的提拔与教养：连政训工作者，是队中政治工作人员中最接近士兵群众的职员。因此他的工作特别来得重大与艰苦。连政治工作人员必需很好选拔，第一，连政治工作人员是有进步的政治认识和认识目前队中正确的政治方针。第二，连政训工作者应该最能接近士兵群众，不怕麻烦、劳苦及富于教育精神的。第三，连政训工作者必需有自我学习的精神及能为民族有牺牲决心，能在士兵群众及长官里面起模范作用的。第四，连政训工作人员需具有组织的能力和经验的，他不只是能和士兵打成一片，组织士兵、教育士兵，同时他更应领导士兵与当地的民众打成一片，〔有〕组织地方的群众救亡组织的能力。对于这些连政训人员的挑选与提拔，我希望政治部能公正的、不分党派的，在新老的军队干部中去挑选，在前进的救亡团体中去提拔。

二、建立中山室实际工作内容。目前在我们广东部队里面，有些部队已开始了这一组织形式。为着充实这一组织的实际工作，我认为中山室应该成为士兵与长官打成一片的组织。并且应使士兵们认为是他自身的所爱护的组织。建立如：士兵的娱乐组、士兵询问组（问题解答及代写家信等）、演讲比赛组、壁报组、民众工作组，同时，应有经常集会，工作的检查检讨，负责人除一定的长官参加领导外，应用较民主的办法，由士兵直接推选其士兵代表参加领导组织，连用一切能提高纪律——自觉遵守纪律和其牺牲勇敢精神的办法去推进这一工作。而在工作方式

上，则要多采取自动性，发扬士兵们自我批评精神。

三、充实小组会的内容。小组会议除必需有经常性外，还必需有计划。相当规定内容和步骤，经常的检查队中纪律、士兵、长官们的对抗战意识情绪；经常的检讨学术科教育优点、缺点和经常作国际政治、抗战情势报告，和种种教育官兵的办法与施行情形。并且更需有严肃活泼的工作处理，自动的自我批判的发扬是非常必要的。同时，工作一定要符合实际情况，予以配合。

四、建立小战报读者会。目前政治部已建立了机关报，这机关报应普遍到各部队中去。为着加强在士兵、长官中的政治影响，队中政治工作员，尤其是连的政治工作员，应很好的发动连内官兵组织小战报读者会及建立小战报通讯小组，经常写通讯给小战报，报告队中生活情形与各种工作经验。这样，一方面可以充实小战报，真正成为军中切实的读物；一方面可以借此与各处友军互相交换工作经验教训，改进工作。

五、加强排、班长的政治教育。排、班长无论在其日常生活上、官阶上，都是最接近士兵群众的，他是教育士兵可以得到最直接利便的。不过过去因为政治教育缺乏，排、班长累累和士兵形成隔膜，并且因打骂制度的存在与普遍，弄成了排、班长与士兵们的对立。为着政治教育顺利的开展，对排、班长政治教育的加强是必需的，政治员应该认明，排、班长对于士兵的直接的密切关系和其作战上的作用，是不能一点放松的，我们应把排长看成作战中最中坚的职员，去加以努力教育。而其教育方法，除经常个别接谈外，应灵活运用上述组织，使其与士兵们打成一片。

六、建立反逃跑委员会，因为我们在群众动员工作〔上〕做得不够和征兵的办法不善，目前队中逃跑事件是很严重的。为着消除这一不良倾向，除在各处各种动员工作改善外，在士兵中应挑选有坚强民族意识、牺牲决心的士兵建立反逃跑委员会，在秘密的工作中，经常去考察士兵，倘发现有逃跑象征的士兵时，即不露面目，对其各种为国家民族与生活同情上去加以说服与坚定他们及经常报告长官。此外，更用一切宣传鼓动去进行反逃跑工作。

七、建立伙食委员会。由士兵中民主的选举来产生这一组织，这委员会经常讨论对于膳食的一切改进办法。使两餐粗野菜饭不致受重重剥削，并时时监督与说服伙夫做得更卫生些，免生病痛。委员会应将每月经济状况及改进办法公布一次。

八、建立合作社。士兵一切日常必须用品，都在合作社购买。但这合作社的经费，应由连部拨出一笔款子，再由士兵自由认股，不是像过去有些部队里面硬扣士兵的薪饷来成立合作社。合作社的主持人亦应由士兵民主推举，每月盈利应用在充实中山室及其他救亡工作上面。

以上的是我对目前连政训工作的一得之见，希能普遍的在各师部队中连的政治工作上，加以采纳与运用。

（原载1938年9月1日《抗战大学》第2卷第1期）

廿二日... 工人... 組織... 團結... 鬥爭... 革命... 成功... 勝利... 實現... 理想... 目標... 任務... 責任... 權利... 義務... 自由... 平等... 民主... 法治... 科學... 進步... 發展... 繁榮... 昌盛... 和諧... 穩定... 統一... 和平... 合作... 互助... 友愛... 團結... 奮鬥... 犧牲... 奉獻... 服務... 社會... 主義... 理想... 追求... 奮鬥... 目標... 任務... 責任... 權利... 義務... 自由... 平等... 民主... 法治... 科學... 進步... 發展... 繁榮... 昌盛... 和諧... 穩定... 統一... 和平... 合作... 互助... 友愛... 團結... 奮鬥... 犧牲... 奉獻... 服務... 社會... 主義... 理想... 追求...

(據《華大新報》1989年8月10日刊)

武装民众的政治工作

(1938年9月1日)

云广英

蒋委员长在政府迁出南京后，告国民书有云：“中国持久抗战，其最后决胜不但不在于南京，抑且不在各大都市，而实寄于全国之乡村……诚能人人敌忾，步步设防，则四千万方里以内，到处皆可做成有形无形之坚强壁垒，以制敌人之死命。”又抗战纲领第九条很明显的说着：“训练全国壮丁，充实民众武力，补充抗战部队，（中略）使之保卫祖国。”又第十条更这样说：“指导援助各地武装人民，在各战区司令长官指挥之下，与正式军队配合作战，以充分发挥保卫乡土、捍御外侮之效能，并在敌人后方，发动大规模游击战，以破坏及牵制敌人之兵力。”我们读了上面两段宝贵的名言之后，更深切的了解到，在对日的持久战中，组织和武装全国民众意义之重大，经已说得最为透切，用不着我来重赘了。

自去年“八·一三”展开全面抗战之后，全国上至政府，下至妇孺都认识到，只有全国人民总动员、总武装起来，才能给日寇以致命的打击，亦是挽救中华民族危亡的

①按本文发表时间刊印。

重要方针。政府已颁布了许许多多的关于组织和指导民众武装的纲领和法令，全国上下已一致下了“敌人进攻一日不止，我们抗战一日不休”的最大决心。

抗战以来全国各地民众——特别是武装的民众，帮助政府和配合正规军队作战，的确收到很大的成效，但是按抗战的需要来说，那是非常不够的。因为在各战区及内地——后方的许多民众，还没有普遍的、迅速的组织和武装起来，已有的组织亦未能得到较完满的训练和教育，因之，在过去和现在有些民众的武装得不到正确的、坚强的领导，不但不能参加抗战，反被敌人收买，转其枪头来杀我们的同胞，此是何等危险和可惜的事！发生如此不幸现象的原因，最主要的是缺少（或根本没有）对民众武装的政治领导，本文的中心目的是提出民众武装的政治领导问题同大家商讨，以补救我们对民众武装政治领导的缺陷以及求得我们今后的充分利用民众武装的强大力量，这样对抗日战争取得最大和最后的胜利，才有更大的保证！

怎样加强武装的政治领导呢？要加强民众武装的政治领导，就要切实的建立民众武装中的政治工作。再不可空谈。

目前民众武装大体上可分为两种，一是脱离生产（或半生产）的游击队，一是没有脱离生产的社训队（有些暂时脱离生产和职业）和自卫团，为了更具体的说明，特把这两种民众武装的政治工作分开来说。

甲、游击队中的政治工作

第一，发动民众组织游击队时的工作：

游击战争是民众反对日寇斗争的最高形式，因之，游

击队应该是民众从政治认识来自觉自愿组织起来，对日寇做武装的斗争，此是我们应该在基本上认识清楚，任何强制的办法都是走不通的。所以我们要使民众大量的、勇敢的组织游击队，以扩大和加强抗日的力量，那非从政治上来动员是难成功的。自开始抗战以来，已经有了许多经验和教训来证明，此是“天经地义”的真理。不照这个真理做去，必然碰到“不可回头”的错误和失败。过去是这样，现在是这样，将来也是这样的。

政治动员的内容和方法是怎样的？政治动员的内容，一般的需要进行下面数点作为宣传教育工作的方针：第一，把日本帝国主义侵华的残酷事实以及其最终目的是整个灭亡我民族的野心传达到每一个人民的脑袋中去，使人人同仇敌忾，含抱抵抗到底的决心；第二，说明抗日战争的性质，使每个人了解抗日战争是全国人民争生存的战争，每个中华儿女都应该共同负起这神圣和光荣的任务；第三，说明目前抗战的形势，我们战胜日寇的国内外有利条件，使民众抱定“抗战必胜”的信心，免被汉奸、托派、亲日派的欺骗、挑拨离间而发生“失败主义”的情绪，打击一切投降倾向；第四，说明只有大家武装起来，对敌的艰苦持久的斗争，才能够取得最后的胜利和争取全国人民将来的幸福。

要使每个民众能够从政治上来认识，使他们热烈的参加游击队，除了有充实的内容外，还必要有很好的办法来推动才能收效。

究竟应采取什么办法来动员呢？动员的办法本来是很多，我仅提起重要数点来谈谈。宣传技术方面，应当是说

服的和鼓动的，少用命令，要得到民众的心悦诚服来帮助和参加政府和军队抗战。因此，我们要进行艰苦的和灵活的对民众宣传教育工作。

在某些地方没有普遍组织民众团体的时候，正在进行宣传鼓动工作的过程中应联系到民众的组织工作，或同时进行武装组织工作，这是良好的时机。而游击队的组织亦是从宣传工作来进行的，抓住民众中的先进分子来做核心，把他们组织起来，推动已参加的队员去进行扩大工作，亦是可以采取的一种方法。

集中游击队时应进行什么工作？集中游击队的时候，事先要发动当地广大民众来开庆祝大会或欢送大会，来宣传鼓励已参加游击队的同胞，当地有名望的人士或团体的代表请去参加或在大会中讲演，做有力的鼓励工作，发动民众募捐，买些零用东西（手巾、鞋子、袜子、牙刷……等）来分赠给游击队员们。以提高民众参战的情绪。

再谈到游击队集中后的教育和管理问题。游击队教育，不但是在军事方面教一些游击战术和军事各种技能便够了，同时必需进行有系统的实施政治教育。因为游击队的本身不论是人数上和武器上都比不上正规军队的优胜，而能够对敌做艰苦的斗争，非有高度的政治觉悟是不成功的。所以教育游击队应该把政治的宣传教育工作用着最重要的地位，忽略此点，要使游击队真正能完成他的战斗任务是不可能的事。因此，游击队每个单位中要有政治指导员，来负专责的实施政治工作。政治工作中可分为三部分：第一，对本队的政治工作。我认为游击队本身的政治工作有如下的几个要求：1. 在政治教育上使干部和队员都

深刻的了解奋勇参加抗战的重要意义。2.了解中日力量的对比和我们采取持久战略的意义。3.了解军民亲密团结的重要意义，严守纪律，团结群众。4.巩固部队，反对逃亡，爱护和帮助新的队员，使自己部队巩固和发展，质量和数量不断的加强扩大。5.教育干部和队员认识汉奸的罪恶以及反汉奸的技术常识。6.教他们如何防止敌探、托匪的分化阴谋活动。

第二，对民众的政治工作，最低限度要做到下面几点：

一、从各种宣传工作上，提高群众的政治认识和参加抗战建国的决心。

二、从一切的行动上，使群众对游击队本身的爱护和信仰。

三、在游击队驻军或出动时，绝对禁止拉夫、派差、强买、迫派粮食以及一切可能使群众发出反感的行为。在必要群众帮助时，只要宣传鼓励的艰苦工作中来取得。总之，要得到群众自动的同情和帮助为上策。

四、不论何时何地，应该积极的、诚恳的去宣传群众、组织群众和武装群众。在可能的环境之下，发动群众中先进、勇敢的分子参加游击队来扩大自己的组织力量。

五、〔支持〕与协助群众进行反汉奸的工作。

六、尊重地方政府和帮助地方政府的抗战建国有意义的工作。

七、尽一切的可能协助地方政府，改善群众的生活，如铲除以救国之名来加紧剥削和压迫群众的坏分子，取消苛捐杂税和增加生产等。此都是各地广大群众目前迫切的

要求。

能够做到上面几项工作，我相信一定能得到群众的同情和帮助，行动与作战就得到许多方便，战斗任务亦随之顺利完成。

第三，对敌军的政治工作：

基本的方针，是从政治上来影响和争取敌军内部的下层分子，使他们有政治觉悟，同情我们的抗战，反对侵略战争，使敌军内部发生瓦解，以削弱敌军的战斗力，以便扑灭他们。

怎样进行对敌军的工作呢？一、进行广泛的对敌军宣传工作，到敌军防地附近散发传单、标语、画报等。二、尽一切可能打进敌军部队去进行破坏敌军的工作。三、争取俘虏，优待俘虏，禁止乱取俘虏的财物及乱杀俘虏的行为。四、组织群众进行瓦解敌军的工作。

我们广东各地现时虽然还没有动手组织游击队，但是在目前的形势之下，应该大量的发动各地群众组织游击队（半参加生产是可以的），让他们受到军事和政治的训练，造成大量随时有给敌人以打击的潜伏力量，这是保卫大广东最基本工作的一部分，忽略此项工作，将来是难免吃敌人的大亏的。

我们广东贤明的军政当局，为要应付局势的急需，采纳广大民众的迫切要求，万分的需要竭力指导和帮助各地群众组织游击队。办法是：一、训练大批先进的青年，做为组织游击队的指导者。二、帮助已组织好了的游击队所必需的武器和经济问题的解决。造成各县区有了强大的主力军所需协助的游击队，这样就能够把进攻广东的敌人予

无情的回答——打到他落花流水。

乙、自卫团和社训队的政治工作

一、各地区负责领导和训练的人员，没有在民众中提高他们的威信，因为是：

(一)一般的忽略了对民众的政治动员工作，单纯的不负责的采取强迫、“命令主义”，使民众未能自觉自愿的来参加组织和受训，并且有一部分民众畏而逃亡，倾家荡产逃到外洋去的（每人费百多元甚至三、四百元的旅费）为数实在不少（潮汕、琼崖各地更是惊人的数量），甚至一部分受汉奸、托派的挑拨，对政府发生不满。

(二)各地民众的枪枝数目很多，现时能自动拿出枪来（特别是较好的枪枝子弹）参加组织作为受训和抗敌的工具的寥寥无几，其原因亦是恐惧把枪拿出来无代价的失去，就是一般民众对余总司令的训示尚未深刻和普遍的了解。

(三)在征壮丁的过程中，不少下层行政的负责人，弄财舞弊，以饱私囊。（琼崖各县不少的保长、区长在征壮丁工作中发了数百元至千余的国难大财。番禺彬社乡乡长把社训队的经费赌博完了，社训队的军衣、草鞋现尚无着落。其他各地也难免有此现象吧？）就普遍发生应征不征，被征者非在应征之例的怪现象，使一般民众理直气壮的抱不满。

二、被征的壮丁和临时集中受训的自卫团，有发生这样的现象：

(一)教练员腐化和不负责任的分子仍然不少，因为训练的时间很短（有些每天二小时，有些四小时军事），教官

除短时间的训练工作外，就与乡长们打牌吃酒，成为日常的“课程”，弄些把钱来亦可避免参加受训的弊端。（就是靠近广东省城的番禺县，许多乡亦有这样的事情。其他各地有同样的现象亦未可知）

（二）一般的受训期的教育都同样的单纯军事，没有谈到一点政治的问题。军事教育有些是很简单的，一二三四的跑步，向“左”、“右”、“后”转的基本动作，有些根本没有枪枝的形影，更谈不上如何“瞄准”和“打枪”了。打什么游击战争，那是谈不起啊！

（三）因为教官的费用有些是由乡间负担，更由乡长分派给被征参加受训的壮丁负责，每人每天二角做“学费”，使得贫而无告者，受其双重的痛苦。（番禺县一区的情况是）

（四）管理的方式，现存在着打骂的恶习，使得受训的民众发出这样的呼声——我们不是日本帝国主义呢！

仅把以上七点事情指出，足以证明我们对民众武装组织和训练工作中，存在着十二万分严重的弱点，不应该继续存在或发展下去的弱点！如何才能防止和克服这些现象呢？我认为加紧进行建立和加强对民众武装组织和训练工作中的政治领导是良善的办法。究竟目前怎样具体实施这个重要和迫切的工作呢？我提出以下几点意见：

第一，战区政治部迅速的建立各县区的政治部来加强民运工作的政治领导，政治部里面设立专门负责领导民众武装的工作部门，来实施对民众武装——游击队、自卫团和社训队等的政治领导工作。动员民众组织民众武装，委派政治人员到民众武装中去进行政治工作（民众武装每一

个单位都需要普遍的建立政治指导员制)。

第二，健全现有的各级自卫团和社训队的领导机关的组织和工作，除将现在不能称职和为私谋弊的不良分子予无情的淘汰外，应大胆的和大量的吸收民运工作有经验和民众有威信的积极分子以及有相当能力和热心参加民众武装工作的先进青年，参加到自卫团和社训队的领导机关中来参加指导工作。

第三，认真和迅速的实现抗战建国纲领第十四条的决定，“改善各级教〔政〕治机构，使之简单化、合理化，提高行政效率，以适合战时的需要。”的确，在征兵和组织自卫团工作中，因为各地政治机构——特别是下层的机构——没有改善，致使阻碍了民众自卫工作的开展，这个现象各地都是很普遍的。

第四，战区政治部很必要计划和实施训练大批的青年群众，分别到各县区参加指导民众武装工作，并协同当地政府和党部，进行一切防止和克服一切坏现象的工作。成为推动各地民众武装组织和工作的桥梁。

上面所说的四点，是开展民众武装组织工作的必需步骤，此些工作都是要不倦的进行着，忽热忽冷的工作作风，是难以收获较大的效果的。

第五，自卫团与社训队的政治工作，在动员的时候，一般的与动员民众参加游击队的方法都可同样的采用。在这里〔有〕把它特殊的地方加以说明之必要。

(一)自卫团的组织要有充分的民主性，在组织上应该是从政治上来发动，使民众自动自愿的参加进来，反对一切强制的办法。自卫团的干部最好是由他们团员自己来选

举，政府派的人员，只好站在帮助的地位来指导他们工作，得到他们大家同意，做他们的负责领导者亦未赏不可，但是强干的办法却是要不得的。

(二)教育方面，集合训练时间问题，要多征求大家意见，选择适当的时间，当以不大妨碍他们参加生产和职业的为最高的原则；教育内容方面，除军事一般常识外，要教育一些游击战术，政治教育应该放在重要的地位。因之要派专责人员进行政治教育工作，此是不可忽视的。关于政治教育的材料，最好是由战区政治部发给。

(三)管理方面，不负责的“放任主义”的管理方式是要不得的，以打骂方式来管理更要废止，怎么办呢？需要加紧政治教育和耐心说服工作来建立自觉的遵守纪律制度，使一般新参加军队生活的民众渐渐的过着军队性的生活，免致因待遇不好而逃走，在个别教育不改的分子必要给予适当的处分，来警戒大家，亦是必要的。

(四)优待自卫团员的家属，在精神方面奖励他们家人，物质方面，尽可能的在参加受训时减少些负担，最低限做〔度〕在训练时期较贫苦者应免抽他们的“训练费”（养教官的费用）。

(五)在必要时从政治来发动一部分团员参加到地方游击队里去。

第六，社训队的政治工作：

社训队就是普遍的“训练全国壮丁，充实民众武力，补充抗战部队”的意义之下来进行的。在目前全面抗战的紧张形势中更是万分必要的。可是各地组织和训练的社训队缺少政治动员和教育，使得一般民众仍畏怯不前，发生

逃征、买替、敷衍的种种不可言状的怪而惊人的现象，这些现象目前是急需防止和克服的。办法呢？一、征兵本来是带有些强迫性的——国家危急之秋，人民应负救国的义务，此是合理的。正因为我们人民教育不普及，一般民众对保护国家的认识不够，所以实施征兵制，必需有良好的计划和妥善的步骤，才能得到人民的同情和拥护，就〔才〕能收到应有的效果。因之，政治动员是事实上的必需。忽此，必然遭到“失策”的危险，在许多的经验中经已证明过，不必多说了。所以在发动人民参加壮丁训练时更要充分的进行政治动员工作。二、集中训练时亦需要进行政治鼓动和教育。现时一般的社训队的训练，每个单位除派一位军事人员（有些军事常识都不多懂）进行军事教育（根据广州社会军事训练学科讲义——算是上等的）外，其他就不谈了。我认为是非常不够的。三、在管理方式上，亦必需杜绝以打骂肉刑（三水县各地都有）为带兵的“上策”之劣根性。四、在壮丁受训期间，其家庭较贫困者，不应增加他们的负担，同时尽量保证和帮助他们可能解决的各种困难，使他们安心兴奋的参加受训。五、关于有意逃避、逃亡和谋弊的个别分子必需严厉的处分，以警大众。六、各级政治机关要经常组织巡视员或突击队分配各地去检查和指导工作，对教官和负责人员不称职和贪污腐化分子应及时严格处置，必要时在广大群众中开展思想斗争。这样就能够提高领导机关的威信，开展民众武装工作的有效方法。

我们广东人民今年纪念“八·一三”周年、发动献金运动中，在战区政治部的正确领导之下，得到广东文化

界、文化团体、救亡团体及爱国人士的响应，进行了比较广泛和深入的政治动员工作，造成一种“献金救国”的民众运动，上自政府机关官员，下至小童、老太婆以及穷而无告的乞丐，都踊跃的到献金台解囊献金，在短短的七天时间中，突破了一百五十万元的献额！这是证明什么呢？确是证明了政治动员的相当成功！我们取得了此宝贵的经验，做为今后工作的指针。目前敌人加紧进攻武汉，时刻觊觎对我们广东的进犯，我们要动员一切力量来保卫大广东，我们必需发动和组织广大的民众武装，以加紧自卫工作刻不容缓的现在，更必需运用和发扬此一次宝贵的经验来进行政治动员工作，把广大的民众组织起来，武装起来，锻炼成强固的力量，在政府领导之下，待机的粉碎暴敌的进攻，完成我们保卫广东、保卫武汉、保卫中国的神圣任务！此几句话做为本文的结论。

（原载1938年9月1日《抗战大学》第2卷第1期）

改进军队政治工作去纪念 “九·一八”

(1938年9月18日)①

林 平

军队是取得抗战最后胜利的决定力量，他是直接打击敌人，消灭敌人和保证胜利的唯一有力手段，因此我们今天纪念“九·一八”，首先就要注意到我们的军队工作，以提高军队纪律和巩固与加强军队的战斗力，使在武备上达到能粉碎敌人，消灭敌人，驱逐敌人出境去纪念“九·一八”。

在过去十四个月来，显然的，我们军队虽曾以英勇的牺牲，换来了敌人庞大的代价，尤其是于上海四月的抗战，台儿庄的胜利，和目前大江北岸的胜利，都在证明着中国军队的英勇和一年来的进步，而一方面还存在着许多缺点，尤其是在军队政治上表现着许多重大的弱点，也是事实，目前军队中的政治工作，是十分不能满足目前严重情势的需要的，如军队中打骂制度的存在，经常逃亡现象的发生，都是很好的证明例子，在这里，我特别提出广东

①按本文发表时间刊印。

部队，在这“九·一八”纪念中，应有好的改进去完成其应负的任务，应积极的以改进队中政治工作去纪念“九·一八”。

广东军素于勇敢善战著名，广东军富有优良的冲锋，突击的精神，在过去一年来的抗战，广东部队曾以他的铁拳，给了敌人莫大的损失，然而，一方面广东军可同样的存在着自身的缺点，即政治上仍不能起积极作用，逃跑现象没有及时的防止，部队巩固和战争□的提高，也没做到应有的程度，这关于目前保卫大武汉和保卫大广东的重大任务下，我们是必需加以切实改进的。而其改进的办法：

第一，实施建立连政训制中的政治工作，在目前第四战区的政治工作会议，对于整个第四战区的政治工作，虽曾闻有许多良好的决议和提供了许多良好办法，然而连队工作，却仍没有见诸实现，以目前党为单位的政训工作，存在着许多弱点，是非常显然的，一个营政训员管理四连的官兵政治工作无论其在时间与力量上，都不能很好办到的，尤其是当这战时，部队分散居住，工作更来得困难，而其工作结果，当然不能得到大的收获，为着队中政治工作的加强，连政训员的政工制，是必需实施的。

第二，加强目前连队中的政治工作与创立新的工作方法，目前广东军的连队中，已开始了小组会和中山室的创立与施行，然而，因为工作刚开始，在工作的进行上还存在着许多缺点和没有办法，这一方面虽然是由以经济上有着重大问题，而一方面，因政训工作人员没有熟练的工作，想不到更具体、更好的方法，也是事实，因此，目前政治工作人员，必需更好的在工作上去学习，同时多运用

启发式的工作方式方法去促成士兵们的进步与展开工作。

第三，加速培养大批的军事政治工作干部，以目前存在队中的政治工作员，因过去工作环境问题，大多是没有学到很好工作的经验与进步技术，为着加强队中政治工作应付目前严重环境，这些政工干部的培养是非常必需的，同时我们必需以一方面把较落后的老政工人员加以重新训练，一方面开设训练班招收新的愿意在队中服务的优良志士，加以训练后，分发到各部队去。

第四，不分党派的，在各党各派中，提拔愿意为队中政治工作服务的志士到军队去，担任政治工作，显然的，为着罗致人才到军队中去，不破除宗派成见，是不能圆满做到的，我们必需给予人尽其才的机会，集中力量去为展开我们的队中政治工作而努力。

最后，我有希望于一切救亡同志者，即，目前我们的抗战，已经进到更严重，更紧张的阶段，在今年的“九·一八”纪念日，我们更应以更积极的担负起一切重要工作，尤其是对于军队中的政治工作，我们必需更努力去促成帮忙其改进，以组织大批的慰劳团，大批的随军服务队，勇敢的踏上前线宣传慰劳的工作，去展开我们帮忙、促进军队的政治工作，去纪念我们今年的沉痛的“九·一八”吧！

(原载1938年9月18日《救亡日报》)

中工不賦任事西商印漢士聖聖去張方安考計工節天受專
寺首目以、持手首工各氣聖軍本湖大森裝裝城、三第
育發學之六、與同商和將五去查因、員幹工監如也中人齊
等五卷頁中人副成善大、大考考供德送商到丁教辦隆學
、自備故常非長兼部附將子工題與立、新法重平情目打回
將酒備以吹員人工知悉知官著落野圖衣一以需炎印燈和同
法製前如卷照中用本意風向雜湖野球粒、少為平面衣一、款
走用暗各區裝袋、百餘條如衣、士
中用成意夏封時、中派各裝各衣、唯派派衣不、四款
、由、显、中、軍、官、交、路、縣、去、凡、學、國、士、志、作、發、觀、前、工、部、題
、檢、圖、辦、不、吳、、展、知、派、崇、劍、斷、下、去、中、湖、軍、匠、十、人、楚、受、養、長
、與、次、者、暨、六、中、業、、合、原、始、不、其、以、人、平、餘、票、次、自、姓、、由、隆、為
、衣、終、而、非、工、欲、須、中、人、如、自、建、飛
、按、印、錄、前、日、、事、、膏、亦、同、士、務、區、一、千、登、亦、情、情、、司、意
、、以、、尚、乎、各、各、、男、網、編、類、教、更、、重、氣、更、情、共、登、區、、列、誌
、工、其、重、時、一、或、在、野、印、類、唐、夏、以、血、夏、印、術、、自、余、等、八、一
、例、到、去、衣、各、更、需、必、以、費、、前、工、部、交、的、中、湖、軍、干、伙、具、其、大、、計、
、其、用、不、類、軍、械、槍、排、大、、因、管、想、詳、詳、大、與、推、以、一、批、如、其、自、聯
、湖、軍、進、升、二、部、印、類、開、吳、全、、前、工、部、發、派、新、重、裝、前、士、部、所、題
、部、八、一、六、、詳、錄、派、印、平、令、印、存、全、詳、去、、前、工、部、題、西

(《附日士錄》日87月9年3001清原)

当前广东的妇女运动

(1938年10月3日) ①

张 霞

要检讨当前的妇女问题必须首先略知过去妇运的趋势，不论过去妇女团体间团结的程度如何，妇女运动在广州遭受敌人的轰炸之后便走进新的阶段，行动趋向统一，当每个问题未进行工作前经由联席会议共同交换意见，例如在大轰炸中成立战时服务团，对参政会一致的拥护，热烈讨论向参政会的建议，欢迎孙夫人，“八·一三”的献金运动，欢迎赵老太太……等等的例子，但每次都以不能全数妇女团体参加为缺憾，迫望着团结合作的发展，由会议转为统一机构，至此曾由联席会议召集妇女团体中的七、八十个干部会议，一致要求产生统一的机构，和写过意见书并且根据实际工作中的教训，统一的组织应采用民主的方式去进行达到各党派各阶层各部门的统一，因为只有民主精神才能提高抗战情绪。

因此，孙夫人的返省和赵老太太七年打日本的宝贵经验介绍给广东妇女，邓参政员颖超的南来与目前国际风云

①按本文发表时间刊印。

的紧张，华南危机更严重，沿海地方敌舰增加和占领北海对面的涠洲岛，增兵南澳，厦门的特务会议……英、法增加舰队到华南、西沙群岛、广州湾、香港等，警惕着群众及妇女领袖们，须要立即产生广东妇女的发号施令机关，才能更好的对付目前华南的危局，这些都是统一团结向前更发展和成立协进会的主要因素。

产生统一机构的愿望和要求就在孙中山先生的三大政策贯彻始终的承继者，孙夫人亲自领导下，三次热烈讨论，意想不到的速度便诞生了“广东妇女抗敌工作协会”，十九个团体为今天的基干，业经孙夫人亲临指导和党政军参加的大团结下宣告成立了，这是广东妇女界一个大胜利，是今后妇女运动开展的关键！

广东妇女抗敌工作协进会是广东妇女运动发号施令的指挥机关，解放妇女痛苦的协助所，因此如何巩固和扩大“协进会”是当前妇女运动的中心，妇女领袖间虚诚相见，努力合作，继续孙夫人贯彻始终的意志是今后工作开展的先决条件，故特提供如下的意见：

第一，广东妇女抗敌工作协进会的工作应立即号召广东妇女界响应第四战区政治部五十万套棉衣运动，在协进会的计划分配下，订定各团体友谊间的比赛去加快速度完成，提出：“不让一个广州妇女不参加棉衣运动”的突击努力口号，使有钱者出钱，有力者缝制，有布者出布来参加棉衣运动。

第二，大规模的开办妇女救护训练班，施以救护、防空、防毒的训练，现在敌人在每个战场施放毒气，到处狂炸，因此救护、防空、防毒运动成为我们非常重要的工

作，希望组织很多救护队上前线服务，减除前线将士的呻吟疾苦！

第三，要“协进会”健全和扩大必须帮助十九个基干团体健全和充实起来，拥有广泛的妇女群众真正成为妇女的教育机关，除了响应整个的运动外，还担负起经常特殊的任务。

第四，广东妇女抗敌工作协进会还应帮助各县的妇女团体健全和巩固发展，建立起各县的统一组织，成为协进会的细胞之一，在统一组织未成立以前，原有的组织应立即来响应“协进会”的号召，发展工作的联系，是总部队的一个支队，一定要具备着许多外县的妇女团体也环绕在统一组织的周围，这才是真正广东妇女的统一机构。

第五，“协进会”还应帮助建立各种职业部门的妇女组织，如工会、学生会、农妇协会，家庭妇女，另外还应组织各种各样的适合于广泛阶层妇女群众的组织，如歌咏队、剧团、俱乐部、读书会各种工作团等等，以团结更广泛的妇女群众以充实和巩固“协进会”的群众基础，促进广东各阶层妇女的大团结，使广东妇女界成为实现政府“抗战建国”一支有力的部队，一个行动，一个步调，——为着实现孙中山先生的民族独立，民权自由，民生幸福的中华民主共和国的光明前途迈进。

最后更应明确的指出，光靠妇女本身的团结合作是很不够的，还希望党政军当局经常的帮助和支持——经费的津贴，工作的指导以及帮助解决妇女团体的困难，比方部分的学校、工厂非常顽固，封锁救亡消息，不允许妇女团体教育工人识字，使工人明白自己的责任，了解抗战的困

难处境，华南的紧张局面……这都是过去妇女参战运动中极大的障碍，因为，我们更热烈的要求党政军当局向厂主，学校当局严厉的提出予以救亡的自由和抗战教育的实施，妇女占全国人口的半数，抗战中许多工作都需要妇女负担，比方战地服务，后方生产，侦探敌情……如果不动员妇女自动起来执行抗战建国国策，“抗战建国”的伟大任务是不能完成的。

更希望党政军当局发动每件工作，要督促妇女团体来帮助进行，首先希望动员妇女统一的机构为妇女的代表，再由该组织去整个布置，共同合作去完成，这是党政军当局帮助孙夫人领导和党政军亲临参加成立的妇女统一组织的办法，促成为妇女界更大的团结，也是巩固和扩大妇女统一组织中当局应负的工作，正是成立会中各位党政军先生在演讲里指示的。

（原载1938年10月3日《救亡日报》）

廖承志梁广给中央并转文彬的报告

——关于粤东南执委情况及与港顽谈判的教训*

(1938年11月20日)

中央并转文彬：

达港一月，粤东南执委由吴、虞、梁、曾、吕五人〔组成〕，潘、钟为候补，梁书，虞宣，吴组，为常委，曾抄〔兼〕惠宝海工委书记，周为宣，吕为区书，钟〔为〕九龙区书，潘暂代海书，特委管辖地宝莞，惠海陆港澳中横的领导，琼特委、西南特委均恢复联系中，孙某×林，某惠，曾某，西南罗某（前广市书记）我港讨论布置派员二次赴琼，据×报告谈判张进。我意，谈判要坚持前定原则，有实现可能。莞曾派员去，并要书记委来，但未到，拟再派员去，严重现象，分教训，

1. 干部缺乏，在复杂环境下坚苦斗争，经验如南顺工委，于敌未占南顺时全部只身离去，无任何布置。

2. 据平时报告民众武装多靠不住，南顺竟竖白旗，莞惠△△确能把握亦不多。

3. 琼主要部分干部表示不坚定，急于改编，对前途表示乐观或悲观，缺乏政治远见，甚至放弃原则，只为子弹、经费。

4. 省委事前对政治形势估计不够，对各地布置、帮

助、检查、了解不够。

5. 目前惠阳工作月讯适〔迅速〕地开展，朱快明已开除，现党员由三十余扩大到余①人，基本武装可集中二百人，已开始行动。三项港中心工作：

①动员回乡服务。

②整理、健全、严密组织。

③进行马列主义训练，教育、健全群众基础，暂不作激烈运动，回部工作，港现已达十一批同志，百零九人，澳三批同志十九人，共领群众百九十人以上，党〔与〕非党分子经短期训练后，始出发分配地区，惠、宝、海、陆及西江高明、鹤、恩、开、新等县，姜吉辰地〔去〕广宁政动会任秘书，招南在宣部，白霜在组部，左恭、钟天心、湛小岑均在，曾保亦在广宁，不在郁南，罗定政动会办事处一行。周与明云桂林，现北江有文杰、小张、蒲特等，你回时可与曾在西江建立领导机关，蒲特、林平可往东江建立特委。此间缺乏军事干部，希你能带批来。刘大朝、邱见一等，应速回港，文彬能来港更好。

小廖②

梁广 20日

①原文如此，疑漏一数字。

②小廖，是廖承志。

广东的情况

——关于政治、经济、救亡、党派活动等情况●

(1938年)①

一、政治

1. 广州 广东的政治在基本上是为华南的财阀所左右，而英国在广东政治上也有很大的作用，因为在帝国主义对中国的侵略上，广东是英帝国的范围。目前广东政权主要的是在余汉谋手中，党务财政则在中央方面，党务的主要主持者是曾养甫（广东CC首领最有势力，因为曾掌握了全省财权（财厅长）六如注②），吴铁城则又是一派，另外还有元老派，代表孙科、肖佛成的势力，而以钟天心为负责人。余、曾、吴、孙是广州政治上的四大派，以利害关系时有离合，但大体上曾养甫是比较孤立的，因为其他各派都有粤人治粤的思想，曾养甫则代表外来的势力也。

广东政治在余汉谋以前——陈济棠时代藏垢纳污，贪污不法，不一而足，陈本人亦堆积私产数千万！其左右亲信，亦无不腰缠累累。陈氏失败后，余汉谋实主粤政，在

①原件未署作者。年份是根据文件内容判定的。

②六如注释，原在本段旁边，是编者移入文中。

起初似颇锐意改革，但积重难返，余本人亦不免被人物议。中央方面自陈下野后，对广东甚为注意，但其主要企图似在首先抓取广东的财政权及党务，透过财政及党务的力量以控制广东的军政。对澄清吏治，改善民生，似自始即未作如是想。

● 抗战以来，在政治上有了少许进步，但从政治上有计划地去动员至武装民众是没有的。所谓进步者，是一些进步的救亡团体或文化人可以有限度活动之自由。今年春日寇炮击虎门，威胁广州，当局曾有武装民众之计划，余汉谋表示可以发枪十五万枝，与各地民众以组织武装自卫队之自由。但后来局势弛缓，日寇对广州暂时似无进攻广州之图谋，此事亦虎头蛇尾，终至搁置。盖当局对组织与武装民众，没有真正的认识与决心，且尚有恐惧民众心理也。

2. 梅县 该县吏治近几年来总没有澄清过，抗战以后，迄今也不见进步。因为逃避征兵，有很多的人出南洋，有钱的便买人代替。捉人的情形在这里还没有。

3. 新会 县政府与县党部对立，但在压制救亡运动一点上是一致的。征兵在事前没有政治上的动员，民众多设法逃避，抓人的情形偶尔一见，并不多。壮丁训练很引起民众的反感，因为只是统制的命令式的，强迫人民受训，人民多把受训视为应付官差。

二、救亡运动及党派活动

1. 广州 西安事变到芦沟桥事变这个时期内当局对救亡团体限制很严，有许多原有的团体被解散了，这是由于西安事变的刺激，当局害怕有左倾分子潜在各团体之内。

抗战以来虽比较进步，但一般说来，国民党仍是包而不办。今年春间听说当局表示彻底开放民运，大大地进步了，但迄今又无声无嗅，不知是否真有进步。

远在1934年时，青年组织除“青共”外尚有社会民主党组织的“突进社”，颇为活动。至一般学生组织中亦有派别分歧，除“青共”与“突进社”外尚有代表国民党的小组织，在口号及行动上是不统一的。1936年春季开始统一为“民先队”（自然国民党的分子起初是没有参加的），公开的名字是“青年学生救国会筹备会”。国民党方面的人物谌小岑是中共的叛徒，但在国民党中却是很进步的，他用前进的口号组织了“青年救亡呼声社”，“民先”队员参加的很多。表面上在广州的青年救亡的运动是很活跃的。据说谌小岑今年二月间被中央逮捕，原因是和余汉谋意见不一致，又曾在香港鼓动罢工。有人推测谌氏是托派，不知确否。除“青年呼声社”外尚有“学生抗敌后援会”及“青年群”。“学生抗援会”比较与省党部接近，“呼声社”文化程度较高，“青年群”年轻而勇悍，三者实际上都是“民先”分子参加的多。过去国民党在广东势力很微，因为陈济棠之流不注意党务，CC社、复兴社力量也迄今不大，所以那里的青年救亡运动是没有什么明显的党派磨擦的。但广州的“民先”是很不健全的，有风头主义的倾向，内部也有因意气感情划分的小派别。

社会民主党的活动除前所述及之“突进社”外，尚有“民族解放大同盟”也是该党领导，且有相当的群众（培元按：此种组织已由其首领陈铭枢公开声明自动解散）。听说他们的盟员有津贴，津贴的来源是不知道的。（△△从华

侨记者团及广东记者团说“民族解放大同盟”在表面上虽为陈铭枢公开宣布解散，其实除陈等外，其他中下层分子仍公开说团体秘密保存着。六如注①)

在救亡运动中，省党部与市党部常发生摩擦，原因是互争民众。目前CC社在广东党务上势力甚大，虽然在民间他是没有群众的。他们对民众运动是实行统制政策，他们的实际口号是“以前进分子打击前进分子”。

(2. 梅县 该县“抗敌后援会”是党部与官僚所负责主持，而不能做什么工作，徒拥虚名。学生们要组织“学生抗敌后援会”，党部及“抗援会”认为没有组织的必要，党部以民众团体组织条例为藉口，不肯批准。过去学校内部分裂很厉害，彼此妒忌，当局便利用此种分裂加以调拨，且唆使校长及训育主任压制学生。如学生会之负责人选，由学生选举两倍的人数，由校方圈定，所以负责人多是被学校利用的分子。本县有报馆一家，向党部请示先行发行，一旦不和睦，便被破坏。

在大革命时代，梅县共产党很活跃，小资产阶级、学生、教员参加的很多，国民党清党时牺牲的很多。在东山中学1926时共产党员也很多，做了许多斗争，发展很快。但那里的农民对共产党没什么信仰，虽曾有一时期苏维埃，但实际上未能得到大多数民众的同情。原因是那时共产党没有适合当地情况的政治纲领与策略。

该县封建势力较小，富农很少，大地主几乎没有，因为山多田少，人口稠密，有四十亩地即称富裕。但地方绅

①六如注释，原在本段旁边，是编者移入文中。

士是有的，民众武装委员会即被绅士们所包办，他们是糊涂且有官僚习气，顽固保守。但青年学生仍可利用他们做一点工作。

3. 新会县 县政府与县党部是对立的，互争“抗敌后援会”的领导权，可是在抑制救亡运动一点上他们是一致的。

“安那其党”（多是上海劳动大学及立达学院毕业的学生）在地方上很活动，乡村战时工作人员训练班便是他们主持的。该训练班二周毕业，训练的内容在表面上看没有什么特殊的東西。

该县有文化协会之组织，其中有些进步分子，是领导救亡运动的中心，曾组织大批的宣传队到乡间去，又曾办小学教员训练班，很发生了一些作用。

①广州① 广州党派很多，社会民主党在港办有《大众日报》。国家主义者则办了很多的小报，专门造谣，对旧的封建的思想十分拥护，销路颇广，民众反而看不到大的好的报纸了！《国华报》、《粤华报》等多迎合小市民心理的文章，看来也有政治活动。

国民党在中央未去前，由陈济棠一人包办。现在是C C也来了，以曾养甫为其首领。青年组织有“突进社”，与广西有关的人则组织有“力社”，是1927大革命时代的人物主持。

因为党派多，大家争群众，摩擦时时发生，有时一个组织还没有成功，群众也都没有，而各党已经闹翻了。

吴铁城与余汉谋本身是感到救亡工作之需要的，但他

①这是本文作者对广州等地情况的补充说明，均按原件顺序刊印。

们又怕民众，因此叫省党部对一切取管束态度。“文协”，“抗敌先锋队”，“少先队”等都在此情形下活动。

社会民主党的势力不小。所说左的文化人也有不少在各方面讨好的。

每个团体内大约二分之一是国民党，其他为社会民主〔党〕或左倾的或前进的人。

省党常委谔小岑与CC的摩擦很大，曾和曾养甫吵过嘴，被扣留。最近《大众日报》造谣说他是托匪，实际上他是被人控告的前进分子，对于民众运动主张开放的，《大众日报》且说他已被枪毙。

①广州：补

中央直派曾养甫为市长（他是CC），余汉谋同他是相当投合。谔小岑（不满意CC行动的）被余汉谋扣留说〔是〕（？）党内争的结果。

省党部和市党部也不一致的，并且起过冲突，当省党部组织“文化界救亡协会”时，没有吸收市党部的人参加，于是市党部便下令封闭。

出版物比较自由些，但组织民众是不允许的。

4. 防城：

国民党部不过是委员们解决生活问题的机关，救亡工作也不过一个形式而已。但民众是很有民族意识的，不过缺少领导的人。

5. 香港：

1927年革命失败后，浪潮低落，工运消沉，因帝国主义压迫加紧，有的工人表现不敢〔斗争〕现象，但进步分子还是英勇地奋斗着。

破坏工运的方法：①工厂利用工人的某些弱点，便收买他，使他替工厂出力，捣乱工人组织。②工人工资等次很多，差别悬殊，于是工人间互相嫉妒，形成分裂状态，工运也无法健全。③资本家常贱价雇用失业工人，在业者常有失业危险，使在业工人与失业工人尖锐对立，同时又威胁在业工人不敢有反对厂方事情，或有组织活动。这些破坏方法，同时就是剥削方法，不但压迫工人无组织可能，而且使工人更受到饥寒交逼。

救亡运动也因帝国主义压迫而不能开展。

托匪何人魂在香港活动，那里人民自己组织（有吾党个别同志领导）起来后备队，欲来前线，因国民党阻止救亡运动尚存在某些分子头脑中，不准他们过来，于是托匪就在后备队中挑拨，说领导人无用。他拉一部分后备队分子去（因为阻止，组成分子都很消沉，一部分意志薄弱的人，被欺骗诱去），组织了游击队，在香港募捐，诋毁救亡领袖，想扩大自己影响，后经广州党的机关报《大路》公开指出他是托匪，揭破他的阴谋手段。他便被后备队逐出，流亡在香港，听说他又换名字再行活动。

6. 梅县：

CC压迫学生运动及民众一切团体活动，仅有少数宣传队在乡村宣传，组织民众是不成的，藉口应在“抗敌后援会”里。

集合宣传时常受公安局干涉。

三、经济与民生

1. 广州 广州是一个资本主义化的都市，社会上普

遍的拜金主义，劳苦大众的生活，只是机械工人较好，其他工人及手车夫都很苦。如手车夫每月须缴纳七元给警局，二人合租一车，每日可得八角，除车租还有车头的剥削及车子修理费，生活之苦，可想而知。又如榨油工人每日仅可得工资二角小洋，合法币仅一角四分。至酒店、茶馆、旅馆的店员，生活是比较优裕的，所以其革命性也很低，多被当局收买作侦探的。码头工人生活的好坏是不平衡的，有时较好，有时很坏，又因其流动性很大，所以表现得很散漫。煤炭工人虽工资不是最少的，但他们的工作是异常坚苦的，又因其是比较有组织的生活，所以革命性最强，时常向资方做经济的斗争（增加工资）。清理工人的工作多在夜晚（按：清理工人即北方之扫除粪土垃圾的工人），每日可得小洋二角，亦有工会之组织。沽票员工人则文化程度最高，其生活亦较优裕，男女皆有，薪金过去最少三十元，现在已降至十数元，但比普通工人总是优裕的。至产业工人工资较之榨油工人是高得多，每月可得七、八元至十数元二十元不等。产业工会上层是在黄色势力把持中，是最强有力的工人组织。海员工人在生活上与产业工人差不多，海员工会在各种工会中其力量仅次于产业工会。

广州是华南财阀的集中地，在经济上与江浙财阀对峙。他们可以左右广东的政治。

汕头僻近广州，百万以上的富豪达二、三百家，他们的势力在广〔东〕经济上、政治〔上〕都有所反映（此项材料供给人没有能作更具体的说明）。

2. 梅县 该县自耕农最多，富农较少，大地主几乎没

有，所以象别处那种农民与地主的尖锐对立是没有的。本县在外洋经商的很多。由海外汇款是该县一项极重要的经济收入，在海外发了财的人常常回乡办些慈善事业，所以贫富的冲突很少，穷人常常请求富者带他的子女出洋。一般人宗族观念很深。学生一般是受人尊重，每有由祖先祠堂抽款供给学生去读书的。

①广州在陈济棠时代，因为世界经济恐慌和国内不断的内战，所以广州金融也发生恐慌现象，各业都受影响。

现在整个广州的金融已在中央系统的支配之下了，江浙的金融界及中国、中央等银行已全占统治地位。因此经济情形较前好，地价也随之上涨。

关于中央法币与广东毫洋的比率如下：

	法币	毫洋	
中央未去前	1	: 1.25	〔注〕：毫洋也有票子，此地系指票子而言。
中央规定	1	: 1.50	
民众要求改为	1	: 1.44	

这样的提高法币价格，理由是说毫票准备金不足，但事实上法币也是如此。

在陈济棠时代，工业是军官商三位一体的。所开的水门汀厂产量可供全省之用，因此便用政治势力强迫人民用省货。以冯锐（后被蒋枪毙）为局长的广东制糖厂也是弊端百出，利用甘蔗放久要变酸一点来剥削人民，不行贿便让你一直放下去酸了之后卖不出去。农民为反抗计，便放些铁器在甘蔗内，使机器受损害。一般人称糖厂为“无烟糖厂”。因为实际上他藉“省营”二字垄断（统收、统销、统卖）之后，并不自己出糖，而把甘蔗卖与日本人又

买日本糖回来。

凡其他省营工厂，莫不如此，藉政治势力而包办工商业，老百姓吃亏不少。有所谓省营工厂管理局的托拉斯组织。小工业及私人企业根本站不住，如油漆、火柴、炼铁等业便因压制而不能发展。

省营工厂尚有硫酸厂、丝织厂、兵工厂等。

为了民族资产阶级受了封建军阀的阻力无法发展，所以好多人便向矿山投资，锡、钨等帝国主义军火原料的矿业便繁荣起来，大有供不应求之势。由南洋回国的矿工华侨比较有点经验也来四处采矿，因没有地质学知识，失败的不少。

有此大利，政府又来包办，陈济棠时代设立军垦区管理矿业，中央到后又由军委会资源委员会收买，买来不是自〔己〕用，而是以高价卖与帝国主义，从中取利而已。例如钨价在香港每担 \$120，而广州的军委会价格却是每担 \$60 买进，一买一卖六十元便入官家之手。（钱按——全国军用矿产都由资源委员会〔管〕，现由经济部管，统收统卖，湖南的钨矿也是如此的）

广州货币，在英国汇丰银行的统治下，港币与粤币的市价每日三变，由香港打电来挂牌。港币与粤币之比为 1 : 1.53 比中央法币高一点。

公债市场自中央来后比较活跃，广东又都向国府要的，因为北伐时代国民政府发了不少的公债。

香港是自由港，不纳税，因此物价比广州便宜，广州受其打击不小。例如一个人要做西服，到香港去的价格加上来回车费还要比广州的价格低。

地价每井地（见方十尺）在海珠桥附近的值二、三千元。

四、敌人进攻情形

敌对广州主要的是轰炸交通机关与军事机关，如兵工厂、飞机场等地。

市内汉奸多系无知之人，被其利用。如放信号弹反而由愚人出面去买，说放了可不被炸。

广州附近敌有二航空母舰，陆战队并在小岛建筑飞机场。

九龙军火甚多，车全是晚上开行，一夜即到广州。粤汉与广九已在黄埔接轨。日机轰炸甚烈，因此华段旁有几条平行的公路。对铁路，日机每天炸，中国每天修，每天通车。对于桥梁也有保护法，即是在桥上放车，车内盛砂；炸弹失效。

广州每天有警报，其初人逃乡下，商业大受影响，以后乡下也炸，人又跑回城市了！

我海军有少数舰队在虎门，炮台亦好，故日舰行不进来，但航线因之时受阻碍。

日舰在沿海地如台山等时有骚扰，常常上岛抢粮食。

南京失守后一般人以为要攻广州，故大军集中广州附近，汕头等地也有少许。全省保卫团集中，连广西的也有来的。

1. 广州附近，台山县长甚反动，华侨战地服务团被其扣留。保甲制度在广州附近南海、番禺一带实施。征兵方法由县府命各乡找人，大约一千人中征一人，因农村经济

恐慌且在救亡高潮之下，所以应征的人不少。

壮丁训练称为社会军训训练队，在广州附近推行尚好，也不是用强迫方式的。择其空时加以训练，十八岁以上的人民都要分期受训。训话一门由国民党党员担任，讲的不很高明。社训队无枪，另由有枪的人民组织壮丁自卫队，政府未没收其枪。

很有趣的便是自中央势力伸入广东以后，由厅长到小勤务员都由“外江佬”当了！

乡长是民众推举的，没有薪水但要负责任，因此大家都推辞不干。

2. 广州^①

广变后苛捐杂税减少些（？），听说这是因为中央有些经费给广东，过去全省经费以及陈济棠等的私用（他们不仅用了而已，而且大批的存入香港的外商银行）都出自人民身上这当然还是要向人民刮一些，也许程度上稍有差别。但有一种的税捐还没有废除，这笔款项是很大的，若断绝，则经费会大受影响的。

3. 防城：

手工业比较发达，大多是织布，这布多销于安南及非洲，而本地反而不用，多用从安南运来的贱价洋布，这是由于关税受人操纵的缘故，这种相互交换不是相等的，而是大量入超。

大地主就是陈济棠的老兄，土地占全城三分之一。

小农占多数，他们大多都是手工业者。

^①从本段起的顺序号，编者作了调整。

地租——十分之三至四，大多易物的。

4. 香港人多地仄〔狭〕，农民土地就发生问题，农民大多在山上种果子。

5. 梅城：

地租——对租占多。

社会成份：

① 自耕农最占多数，雇农不多。（农民连地主占总人口十分之四）？

② 手工业——线衫袜子出产很多，这个阶层人数相当数量，以妇女参加为多。（占总人口十分之二）？

③ 商人亦占相当数量，都是在南洋经商的，家眷住在本乡，每年逢阴历五月、八月、十二月必需要寄钱来，否则家眷便有债主盈门（依旧习在该三月为结束时候），不够开支之虞。

中央派几个人去组织全省的自卫军，成绩是不很好的。

6. 防城：

这个是靠近安南的，同时也受到法帝国主义的压迫与剥削，这种亡国奴的痛苦不仅饱眼而且饱尝着，所以那里一般民众对于民族观念是比较有的。

壮丁大多都是出钱买的，受训人的意识程度可想象得知的。

法帝国主义在那里虽然没有政治上的权力，但那里的金融全操在法帝国主义的手里，于是这种金融力量也可能同政治一样起着作用，而且直接影响政治的，那里流通的货币便是法郎。

这里的手工业产物是运到南洋的多，就受到法帝

〔国〕主义的关税壁垒政策而纳很重的税。

7. 香港:

英帝国主义压迫华人反日运动，不准集会或宣传工作，到处散布暗探。

统治手段：是利用买办阶级（同时是乡村地主），英帝国主义封那班人为“太平绅士”，每年由他们在乡间召开有钱〔人〕会议，商讨治安办法，以防范“不轨”。乡村学校都操在他们手里，教育大多是被收买者。又多教会学校。教会学校的势力是很大的〔天主教(意)基督教(英)〕，差不多每一个乡村都有教会学校，实行他的麻醉教育。除了麻醉教育以外，还有利用牧师接近农村，用金钱收买农民。

“理民府”是豢养高等华人，替英帝国主义办事。这班人称为师爷的，这些师爷们和地主们是联合的。

一切军械都被收集完的，有钱的人当然还可以备枪，每年缴纳捐费（约十几元），这种规则仅有钱人是可以的，无身份或无财产的人即使你能缴这笔费也是不可能的。

发子弹每次领下来有一定数量的（当然出钱买），大约每次二十发，用完子弹向（英）当局报告，才可续买，并且要把用过的子弹壳交上去（这子弹有号数的，当你向他领买时，就把号数在你名义上登好记）。这是英帝国主义文明的“禁武器”的办法。

8. 梅县:

整个县的上下级都是贪污的能手，举例说，保、甲长抽壮丁便拉了几个生病的，到上面一检查，便算不合格，被退回来，但保、甲长已经收了一笔很大的款项。

论广东青年运动诸问题

(1938年)

吴 华

“旧时代完了，新时代正在开始”，——席勒。

是的，神圣的民族解放斗争，不但要反抗日本帝国主义者军事政治经济的侵略，还要洗刷了中国历史上积累下来的腐败恶浊的一切；旧势力一天一天被毁灭，新的力量开始萌芽！新中国复兴了！自由强大的中国是在面前！

中华民族愈到危险时愈要青年，担负起挽救祖国危亡责任的是青年，将来建设新中国的还是青年，让我们每个人更坚强的准备好来参加这伟大的神圣抗战，迎接新中国的到临！就过去事实而论，中国的青年运动，的确曾在中国近数十年历史上，几度写下了不平凡的纪录。在整个世界的前进史中，中华民族解放斗争史中，中国青年对于国家民族的伟大贡献，和其普遍觉悟及不断的英勇斗争，是最重要最光荣的一页，是整个中华民族的宝贵收获。

“七·七”事件发生后，广东青年首先以坦白的英勇的姿态出现，给广东救亡运动起了积极的推动作用，自发动了伟大的“一二·九”斗争二周年纪念游行示威大会后，便以海燕的姿态和速度，将青年运动展开一个全新的局面，便以青

年为骨干的群众运动这一战野，蔓延到各县市各阶层去！

然而这新起的队伍，在各地刚在开始组织，无论在哪个抗战的认识、工作、行动、组织诸方面，无疑的还不免有脆弱的地方。同时正因为我们是年青的幼稚的，今天走上这战斗的历史从未有过的时代，热情超过了理解，战术赶不上勇敢；我们的一切缺乏前辈的帮助，科学的指导，使我们的队伍，还未能巩固起来，变成一支铁的队伍。

世界的危机日深，祖国的大难方殷，伸展在我们前面的艰险的道路，依然还甚远甚长。我们今后如何持久作战，通过这条难险的遥远的路程，历久不渝，以完成挽救危亡建设新中国的最后使命？是当前青运最中心的问题，值得我们仔细研究的。就是说我们对于青年运动的目标和任务，要有透彻的理解，对于青年运动的领域和工作内容，要有明确的把握，加以合理的控制。下面我们就青运几个主要问题，作简单的探讨。

一、确立青年共同的信念

记得在去年四、五月间，中国思想界发生左右对峙的局面，因此在青年方面，反映出思想的对立与分歧，而给学者认为是思想界上一种危机，然而我们认为这不是一种危机，因为历史上文化最光荣灿烂的时代，也是各派思想充分自由发展的时代，好像中国春秋战国时代和欧洲的文艺复兴时代，自然由于造成思想分歧的社会原因消灭以后，由于唯一客观真理所溶化以后，由于各方面对于客观情势有共同的认识和共同的要求，渐渐的思想便走上统一的道路了。今天由于敌人对我们的迫害，使一切阶层有了

抗日救国的共同要求，集中一切力量来抵抗日本帝国主义的侵略，使一切思想意见统一在抗日民族统一战线内。

在目前广东青年思想方面，不可否认的由于过去教育方法训练方式的错误，由于青年所处的环境和感受性的不同，由于青年对客观真理理解程度的深浅，致未能形成一个共同的信念，以致有对抗战理论上、工作意见上的倾轧与磨擦。然而我们认为青年是坦白的，纯洁的；总会从当前的危难，从挽救祖国的实践中统一起自己的认识。

同时广东各地教育文化的发展是不平衡的，所以各地青年思想也相差极远。在北江南路八属一带，还保留着极浓厚的封建和不正确思想。如反对男女共同上演救亡戏剧，男女共同干救亡工作，文化协会和青年救亡团体是左倾组织等。所以当前我们应从实践中确立我们共同的信仰，经过有效的宣传，深入影响到各县市去！

今天从抗战发动以来所给我们的教训；说明了我们青年所负责任的重大，只有从“国家民族利益高出一切”为基点。统一民族的意志与行动，坚定抗战必胜信心，争取抗战的胜利，中华民族已临到紧急存亡的关头，再不容许我们有意见之争，我们应该使一切思想，一切见解，在抗日救国大目标下，确立抗战的共同理论基础，努力使理论和实践配合起来。

（一）在巩固抗日民族统一战线范围内工作，我们共同的目标是抗日救国，我们的工作是为着争取抗敌民族统一战线的开展，争取抗战的胜利，实现抗日救国的主张，我们没有左和右，我们只有前进，能够从实践中来执行这主张，赞成巩固统一抗战到底的便是前进，不然便被时代

所淘汰。所以我们一切计划，一切决定，一切工作，都要服从民众统一战线，任何客观上主观上破坏统一战线的主张和行动都应避免。同时我们要认识整个国家民族利益高于一切；民主的实施，民生的改善，都是为争取民族生存；而一切民主自由民生改善，只在取得民族的生存，抗日基础上取得解决。

(二) 在三民主义理论体系下出发，拥护政府实施三民主义，建设新中国。目前我们要脱离这厄难，就只有打倒日本帝国主义，中华民族自己独立起来；维持这真正的独立，更要人民以充分权利；同是要解决的最重要问题是人民生活和国民经济，所以要实现民生主义。这是总理三民主义的三大原则，可说是目前最正确的国策，尤其是在与敌人作浴血的全面抗战的持久抗战的时候，有着决定的伟大意义。所以我们要认识，只有从三民主义的信仰下集中起来，发动神圣的全民抗战，中国才能在日本帝国主义侵略下解放出来，建立一个独立自主民主自由民生幸福的新中国！

(三) 拥护政府及最高领袖坚决抗战到底的决心，支持和贯彻全面抗日的全民抗战，对一切离间中伤的分裂言论，一切无耻的和平运动，要给以毫不容情的打击，并且要暴露一切亲日分子、托匪、汉奸们的活动和阴谋，用政府和群众力量制裁，扑灭和铲除他们！

(四) 我们要拿出纯洁的心，神圣的工作态度，服从团体的组织和一切决定，经过大家民主的讨论，一致的议决，就是开始持相反意见的，也应当抛弃个人少数的见解，热烈的遵守这共同的意见。

我们每个青年，能够彻底理解这几点共同基本信念，不成问题的，广东青年运动是有着光明灿烂的前途。

二、建立广东青年统一组织

组织是运动的核心，没有组织的行动是乱动，没有统一的组织不能发生伟大的行动！

今天，广东青年组织上存在着很多严重的缺点，我们不能不指出的是：

（一）不可否认的，广东有许多青年团体和青年工作领导机关，同在广州领域内，我们在各种刊物报章上看见许多青年共同纲领出现，也就是说存在着很多类似统一性的青年团体，如广东青年抗敌同志会、广东抗日青年团，广东青年救国先锋队、广东青年抗日先锋队、广州少年先锋队，广州青年互助社……等团体，这种紊乱的各自为政的发展，是不能集中意见，统一力量；广泛的动员青年群众，浪费了许多工作精力，减少了工作的效率，甚至因宗派主义的毛病而变成空头机关。

（二）在组织上面，在青年干部或一般意识中，存留着过着传统的宗派指导精神，因此未能正确的执行一切抗战工作，甚至个别团体间发生组织上工作上的互相倾轧现象，影响到不能精诚团结统一的道路上去。

（三）广东青年运动只限于广州、汕头几个主要的城市，还未能发展到各县市，使城市救亡工作和农村救亡工作，不能达到高度的配合，甚至广州与几个中心城市，救亡运动极活跃的城市如香港、汕头等地，还未有发生工作上组织上的联系。

(四) 广东青年组织还始终停留在学生的狭小范围内，没有扩大到商〔店〕内、工厂中、农村里，大部分青年群众还没组织起来，参加抗战工作；所以目前在工作上所表现的力量是很微弱的。

针对着以上所指出的弱点，我们应努力去克服他，七个月血的教训显示我们，抗战是需要长期艰苦奋斗，和坚忍不拔精神；首先要巩固统一的组织，和共同齐一步骤；只有把一切青年在统一战线内组织起来，那才能战胜组织上的散漫和乏力。

然而我们需要一个怎样的统一组织呢？我们认为：

(一) 首先我们需要的统一组织，应该是广泛的青年抗日救国团体，凡不愿做亡国奴而愿从事抗战工作青年大众，都应该团结起来。我们要〔扩〕大现存的青年组织，与加强其基础，树立新的统一组织，这组织的不只是青年学生，应该是动员到工厂、农村、商店，把千千万万的青年同胞组织起来。与青年学生结成一个青年总体，打破现在这种狭隘的状态，更期望着各回乡工作同志，近郊农村如禺北石榴岗等地工作同志，各工会如沽票员、榨油业、机器等工会工作同志，努力开展他们的工作，完成这统一组织。

(二) 其次这统一组织应该是我们青年自己的，以抗日救国为中心的自我教育集团。我们万二分同意抗日青年团的主张；发动一个真正抗战的青年集团，要使自己团体不为他人所御用，必须把团体变为个个团员的团体。

(三) 最后所需要的青年统一组织，应该是高度民主集中制，带军事性行动性的组织，为了适应抗战的要求，

组织必须充满战斗性，更需要集中。行动时要像一支军队，敏捷而整齐。这组织又须不限于前进或积极的青年，而是要包含广泛的前进落后青年，溶合各种阶层，各种宗教信仰的青年，共同为抗日救国而努力前进。

具体的建立青年统一组织办法，首先必须在青年工作中彻底肃清宗派的唯我独尊观念的错误作风，我们要坦白的虚心的检查自己是否有这种意识的存在，用自我批判的精神去克服它，进一步须采用公允的组织方式与运用正确解决问题的途径；把各式各样的青年团体，把任务不同，环境不同，兴趣不同的青年团体统一起来，尤其是使城市和乡村间建立起有机的联系。

广东青年抗日先锋队，在它的决议，号召和宣言中，坦白的表示愿意和任何青年团体以及青年工作者，共同努力完成统一组织，关于统一组织的名称，统一组织的系统，统一组织以后的工作，抗先同人相信绝不会犯以大吞小的错误，而愿通过大伙儿的民主意见，共同讨论来决定。

这里我们诚挚的请求一切广东青年团体的领袖们，以及各部门的青年代表，一同举行联席会议，开诚相见；大家有不了解的地方，充分解释；有问题都提出来，通过大众的讨论，正确的去解决，以达到将广东青年的组织统一起来！

三、树立新的工作领域

广东青年运动在工作所表现的缺点，正如组织的狭隘性一样。广东一切青年团体，没能使每一个成员都实际地

参加工作是不容掩饰的事实。每一个团体都不能用实际的中心工作来维系自己的成员，巩固和开展本身组织。另一方所表现的，却是很多青年整天空闲着怀着找工作，而忽略了到处都是我们工作的领域，设法去找工作。我们冷静想想：广东各县以至广州近郊那一条乡村，不是正迫切需要我们去开展农会，组织农民自卫团呢？广州无数壮丁队不是正需要大批工作〔者〕帮同实施政治教育吗？广州每一区域每一条街道不是正要我们举办民众识字班吗？这些工作就是千千万万的工作者也做不完，然而只看见人们叹息没工作。这点无论如何我们是要纠正过来的，今后我们每一个青年都要拿创造和单独作战的精神，确立新的工作动向，扩展新的工作领域：

（一）到广州近郊和各县去做乡村工作，切实发动民众，组织民众，训练民众。抗战虽然开始了七个多月，但是后方民众还未了解抗战是怎样一回事。今后我们应该将工作集中在动员群众方面。我们应该效法宝安、增城、禺北、石榴岗、顺德第三区方面的工作同志，以及无数值得赞扬的工作同志刻苦的在那里开展工作，教育农民，组织自卫团，动员广大农民大众参加壮丁训练和补充抗战部队。广东还有九十多县几千条乡村正迫切盼望着我们去开展工作呢。

（二）参加武装工作，今天抗战已到紧急关头，前线抗战队部伤亡过重，正需要建立新的生力军，充实我们的新队伍。我们自己以及宣传组织广大同胞，投进中央军校，所有一切军事学校；和加入作战队伍以及一切游击队；要求参加军事服务团，我们应该效法潮汕和中大随军

服务团做各战地服务工作。除了参加一切武装工作以外，更要武装我们自己，我们向政府要求实施军事教育，发给枪枝，实际武装起来组织学生军。我们不单要在形式上建立起我们的武装，在军事技术上建立起我们的武装；而且要在政治武装基础上，建筑起技术的武装！

（三）实施战时教育，要保证抗战胜利，必须在改造和发展中来加强我们的作战力量，今后一切改造或发展，无论是在人的方面或物的方面，都必须仰赖种种新的教育内容或新的方式来，求得完成。我们要动员广泛的青年向教育当局恳切的请求，或自动实施战时教育。

总之，目前广泛的民众还没有动员起来，组织起来，武装起来，这艰苦的责任正放在我们身上，我们应时时刻刻不要放过任何一个机会，不论是宣传工作，壮丁训练工作，街坊组织工作，战区服务工作，我们都应积极负担起来。我们不怕没工作，只怕我们不去找，千千万万件工作正等候着我们干啊，青年同志们！站在我们的岗位，去发扬我们的工作能力吧！

四、关于干部问题

从上面组织的紊乱，工作的狭隘性，更证明广东青年运动，实在发生干部恐慌，随着全面抗战的扩大，救亡运动的发展，关于救亡干部问题，势必成为极严重的问题。当前广东很多工作领域，正待着无数干部来开展；甚至从实践过程中集体讨论决定的正确路线，需要无数干部来执行。假如没有人来干，什么也是要落空的。但是干部不是凭空出来的，从工作开展中，干部自然会不断的产生出

来，但是对于选拔干部，培养干部，训练干部问题也应当给适当的注意。

另一方面所见的现象，就是没有熟悉自己的才干，充分利用每一干部的长处。多数青年团体都是拉夫主义，每一个工作者都没切实想想能否负担起自己岗位的责任，都是马马虎虎的来工作，变成干部万能；同时更没有正确的分配干部，使一切工作集中在几个人身上，而让其余的空闲着，我们要纠正这些缺点，应让每一个干部，都能获得恰当的工作，充分发扬自己的长处。

怎样才是我们的干部呢？这只有从工作中去理解，一个健全的干部，首先是与群众有密切的联络，在群众中有信仰的人，为群众爱戴的人。其次是有独自工作，对工作有兴趣有信心的人，必须依据工作环境，决定适当的任务，采取正确工作方法或方式。最基本的还是对救亡工作有极大的热忱，抗战胜利有极大信心的人。

至于如何造成新的大批的干部，那只有从工作实践中，从广泛的自我教育中，在战时国难教育实施中，产生很多的干部，更要从抗展〔战〕新的伟大的青年运动园地中，来产生青年干部的果树，只有发展我们的组织，让每一个青年参加一切工作部门内，让青年在一切工作中间发探他们伟大的力量，让青年自动在一切工作过程中表示他们的积极性和创造力；在这青年运动广大的自由民主的发展园地中培植出千千万万无数的青年干部。

青年同志们！我们是光荣的胜利的一代！我们该勇敢地站起来，在抗日救国的大目标下，结成一个统一的强有力的团体，一座铁的长城，开展强有力的青年运动！

“旧时代完了，新时代正在开始！”
自由强大的中国是在前面！
让我们更坚强的锻炼好，来参加这一伟大的神圣抗战
吧！

(原载1938年3月16日《救亡呼声》
第二卷第6、7期合刊)

《欽定四庫全書》
《欽定四庫全書》
《欽定四庫全書》

《欽定四庫全書》

《欽定四庫全書》

论新形势与救亡青年的工作态度、方式的转变

(1938年)

梁 威 林

由于过去十年来的历史关系，许多前进的救亡工作者在这个时间，他所采取的主要工作方式，是秘密的，非法的，对立的，单独的，关门的。

然而在目前，在中国客观形势空前转换的目前，在集中全国各阶层各党派各团体个人，结成民族统一战线去反抗我们唯一死敌日本帝国主义的目前，在抗战发展到第二阶段，全国政权和军队进一步的统一和加强，民运更加发展，政治上的民主化，使全国抗日力量走向团结的目前，以及全国各党各派都在中央政府和最高统帅的领导之下持久抗战的目前，很清楚的由于以上种种和以前不同的条件交织成目前的新形势，这种新形势，不但和以前在形式上有了不同，而且在本质上也有了差别，在这种新的形势下面，我们在工作过程中应该而且必须改变旧式的工作方式和工作态度，转变为统一战线的工作方式和工作态度，因为只有这样，才不致引起内部不必要的磨擦，有利于救亡工作的展开，因为只有这样才能巩固和扩大民族统一战线的堡垒，也只有这

样才可减少以致消灭汉奸敌探托匪的乘机挑拨离间的分裂阴谋，保证民族统一战线朝着日益巩固的道上发展。

我们不能否认，因为这是表现出来的事实，现在许多救亡者的身上还存在着浓厚的关门主义的作风，宗派主义的残余，以及对立的工作方式，这种情形一方面使到工作者彼此的怀疑，他方面增加上层与下层之间的磨擦，目前在新的形势下面，言论出版集会结社的自由权利实际上已实现了，因此一切工作都应该是公开的、合法的、互相磋商的去进行，不须要再用过去的那一套了。

特别在目前抗战已走进一个严重的关头，这个严重的关头，“既不在于兵力不济，武装不足和财政困难，亦不在于日寇的前进深入，而在于敌寇于暴力之外，又加紧‘以华制华’的企图，在于汉奸敌探托匪加紧挑拨离间以破坏我国民族力量团结的阴谋，尤其是我国民族力量的团结还未达到应有的程度”，而且统一战线内部的动摇、无信心、相互磨擦、相互埋怨、相互猜疑，更加便利外敌内奸的乘机推波助澜，企图使我们的统一重演过去十年那一次分裂的悲剧，在这样的情况之下，我们目前的工作方式和工作态度非根本转变不可。

时刻都要记住：自己是生活和工作在统一战线的营垒内，因此我们的一切行动都应该遵守“抗日高于一切，一切服从抗日，一切为着统一战线，一切经过统一战线”的原则，绝对不应该而且不许可把自己的团体或党派放在第一位，而把抗日放在次要与服从地位，因此在工作过程中，在一切救亡运动的领域中，一切偷偷摸摸的诡秘行动，一切包办武断的办法，一切小组的操纵方式，都应该拒绝

的，因为这不仅增加统一战线内的互相戒备，互相磨擦，而且有脱离群众的危险，所以现在一切工作都应该光明正大，尽量的公开，尽量的民主、合法地进行。只要在抗日救亡的目标下，当局是决不会干涉我们的。因为“抗日救国是光明正大的事”。已然全国上下都一致为这个光明正大的目标而斗争，就没有那一件工作，那一件事情不可对人（除汉奸外）言的。也就没有那一件事情值得对人秘密的。因此也就是没有一件事情要非法（不经过商量的）地进行的。

关于工作态度，我们应该以万二分的宽容，根本地转变过去那种对立、倾轧、攻击、争雄的态度，在目前的历史条件下是不适合的。因为我们今天是为了战胜我们的敌人而相互结合起来，而且战胜日本帝国主义绝对不是一件容易的事情，也不是短时间所能够做到的，如果我们相信这句话是真的，那末，不论那一个党派，在抗日过程中的亲密合作是必需的；否则，不但不能战胜日寇，而且为日寇所吞灭。因此我们在目前的工作态度应该服从这个原则方针，一方面我们要互相商量，互相信任，互相帮助，互相发展。另一方面，我们应该反对互相谩骂，互相磨擦，互相排挤，互相争雄；因为这会削弱我们抗日的势力。今天国民党的军队有了损失，就是抗日势力的损失，不只是国民党一党的损失，也是其他党派的损失，也就是全中国人民的损失。八路军的胜利，不只是共产党的光荣，也是国民党及其他党派的光荣，也就是全中国人民的光荣，所有抗日英雄的伟大牺牲，不单是某党某派的悲痛，而且是全中国人民的悲痛，因此在抗战时期决不能够存有丝毫我希望你牺牲，你希望我损失的恶劣心理，因为某党

某派某个人的损失，就是自己党自己派和自己的损失，了解清楚这一点，我们在工作态度方面，一定要避免那不必要的而且足以形成相互斗争的对立态度，一定要避免那不必要而足以阻碍统一战线巩固与发展的磨擦，一切都通过商量、合作的态度，如果有什么对抗日不同的意见与主张，我们应该合理地使它化为共同，如果政府有什么政策不妥当，我们亦应该严肃的善意批判，不能用攻击的态度，同时许多救亡工作者所犯那种过急的心理，以及由这种不满的心理造成那种不满的情绪，是应该改变的，虽然目前许多地方还令人不满意的。然而整个形势的基本转变和日益在光明途中前进着，是不能否认的。汉奸托匪时刻都想利用人民对政府多少不满的情绪掀起反对政府的行动，招致政府与人民的对立，我们是坚决反对的，我们是必须积极拥护政府的。我们救亡工作者不但不应该促成政府与人民的对立，或人民与军队的对立，而且遇对立时要根据“抗日高于一切，一切服从抗日”的原则去进行调解，解决他们的困难与纠纷，使他们亲密的合作。总结起来说，目前不但我们救亡工作者不应该和政府对立，就是人民与政府的对立，政府内部之间彼此的对立，也必须消除，只有这样才能巩固和扩大抗日民族统一战线，也只有这样才能合作到底战胜我们的敌人，也只有这样才能共同建设伟大光明灿烂的新中国，因此我们应该抛弃一切过去的仇怨，我们应该确信目前形势的好转，我们应该对于统一战线有绝对的信心，因此我们应该由旧的工作方式与工作态度渡过到新的工作方式与工作态度。这才是新形势下的新战士。

（原载1938年3月16日《救亡呼声》第二卷第6、7期合刊）

张文彬关于广东工作的综合报告

——关于广东共产党的工作环境和群众
运动、武装斗争、反托斗争*

(1938年)

甲、广东党的工作环境

一、广东各政治派系的活动概况

广东政治派系的复杂真等于全国的缩影，分述于下：

(一) 四路军系，政治上的高级干部是李熙寰（现任战区政治部主任）与孙科系钟天心结合，仍是广东主要势力，除依靠军队力量外，在各县基础最强，前办有民运训练班，已毕业两期，在各地的抗敌同志会即为他们发动组织。因他两人（李、钟）都是省党部特派员，在各县党部内的力量也仍是最大的，与国民党中央系摩擦也最多。在广州办有《民族日报》，销路三千份左右。

(二) 孙科系，以钟天心为主脑，在广东力量本不大，但因比较得人和。文化人中的团结是他的主要基础，有“抗战教育实际〔践〕社”，比较前进，公开号召统一战线，有流动工作团在外经常工作，〔办有〕启蒙班、自修班等容纳青年。又中苏文化协会中亦有较大影响与领导

作用。办有《新战线》周刊，销路四千份以上。

(三) 第三党，以李伯球为主，警察局长李洁芝、四路军之秘书冯菊坡等均与第三党有密切关系，与李熙寰亦很密切。其势力多散布在四路军中，尤以黄涛师为最，地方上在汕头潮州岭东一带较大。对我们较好，常说他们要为共党做桥梁，民运上确能与我们合作，可惜我们与之公开联络太差（警察局办之劳工训〔练〕班我们有相当活动，他企图利用〔民运〕与中央系对立，同时警察局中有托派分子活动，颇值注意）。

(四) 复兴社，以陈宗周、方少云为主，整个国民党中央系插入力量到广东还是陈济棠倒后才较有其基础，而这基础的力量还是复兴社较大，主要是在广州市，市党部是为他控制的，各县也已逐渐打入，并以沿海各县及梅县、汕头较好，社员约在三百名左右（这是半年前的调查），除军校中势力有些外，军队下级干部中亦开始〔建立〕基础。民运用以社训为基础，对我们态度最坏，常造谣言，广州曾有一党专政的宣传活动，都是他们做的。现在蔡廷钧去任战区政治部副主任，势力还要膨胀，四路军很畏惧。

(五) CC系，以曾养甫、谌小岑为主，势力亦多在广州，省党部是他们较有力量的地方，但对各县控制力并不大。民运中有救亡呼声社（谌为社长）、青年群社（余俊贤〔为领导〕，有九个分社），内左翼青年为多，谌被捕后地位动摇，但青年中印象还好。三民主义青年团有以曾养甫为团长〔的〕消息，这与复兴社的暗斗很大。办有《中山日报》，销路三千份，态度对我尚好。

二（六）政学系，吴铁城只在政权机关中有些势力，外县县长，他有三分之一的地盘推荐县长权力。

（七）汪精卫系，在广东力量无什么，但为宣传曾派人到广州办《统一战线》周刊及《南华日报》（在香港），最反动了。

以上各系中，四路军团结第三党力量最大，中央系以复兴〔社〕为最大，孙科系比较居中而稍依四路军，中央与地方之摩擦常起，钟天心多作调解。

二、广东统治阶级对我党与民众运动的态度

（一）从国民党统治区内广东工作有较顺利的客观环境，统治阶级对于我党及抗日救亡工作采取比〔较〕开明〔与〕前进的态度——当“七·七”抗战以后，《救国时报》、王明等在国外出的小册子即能在广州、香港一带公开出卖，十一月以后即能公开翻印《解放》等刊物，而不加查禁。南京失陷后，日寇积极南进时更推动了余汉谋的坚决守土，倡办自卫团，启用部分左翼分子（多〔是〕大革命失败后消极下来的分子），支持《救亡日报》。省党部秘书长〔书记长〕谌小岑、四路军政治部主任李熙寰、孙科系之钟天心等均公开提出统一战线口号，倡导群众组织（如救亡呼声社、抗先是左翼青年组织，谌能领导津贴支持。抗战教育实践社亦是一些救亡分子的集团，以钟天心为社长），相当开放民运，去年“一二·九”学生五千人巡行示威，今年一月文化抗敌协会成立时几千人大会均为左翼分子领导，当局虽有不满意处，但并未加制止，而均采取积极争取群众的政策。去年十二月党政军联席会议上

印有开放民运的议案因未经中央批准故未公布，但实际上并未公开压制过救亡运动，至今年五月余汉谋更有告工人书，省党部对榨油工人加薪斗争亦未加压制还相当帮助，八月建立战区政治部时，李熙寰更大胆引用部分左翼分子在第三组工作，政治工作会议上亦公开号召学习八路军的政治工作等是。在各县中如东江翁照垣运用青年干部，中山、东莞、高州、惠阳等地县长与部分驻军公开运用左翼青年，甚至公开半公开征求抗大学生去办自卫团等等是。

(二) 为什么广东当局能如此较开明前进呢？

1. 广东统治阶级不统一，派别分歧，中央与地方之间的矛盾又大，中央之插足广东时已是抗日救亡运动开展时，各人都要以前进的口号团结群众特别是〔汉谋〕企图联合我们，拒绝中央势力的增涨，我们在这些矛盾中是非常顺利进行工作的。

2. 我们力量薄弱，他们不足畏惧，而我们一开始便未有对立的团体独立的运动，多以合法进行工作和尊重他们领导，避免摩擦，他们也就比较的放心前进。

3. 广东一般民族意识较强，华侨爱国情绪在广东上下的影响很大。

4. 日寇南进政策的直接威吓。

5. 当局比较要注意国际的影响，要表示中国的团结于世界（这是主要的）。

(三) 但是广东当局防止我党的活动仍是随着抗日救亡运动的发展而日益加强的——事实是如公开表示在广东因为国际关系（指英、法）不能允许党的公开活动，又经常由党部、军队、政府里发出防共活动的通告，又在军

校中公开禁止党的机关报刊物，军队中有拘捕党员事，“五·四”纪念曾养甫对学生的训话，专为破坏党的政治影响，“五·一”纪念，国民党工人干部公开进行破坏党的活动，特别是最近二月以来的征兆值得注意的：

1. 撤换了几个与我们较为接近的县长。
2. 军队中撤换左翼连长。
3. 市党部（复兴社）放出共党三路进攻广东当局的谣言（一路经抗先救亡呼声社包围湛小岑进攻曾养甫，一路经祝秀侠、任毕明进攻吴铁城，一路经政治部第三组包围李熙寰进攻余汉谋）。

4. 省党部（CC）成立了秘密的三人的防止共党活动的委员会。

5. 省、市党部加派了工作人员到各群众团体考察，进行特务工作。

6. 最近四路军来了一次干部审查，警告了个别接受〔近〕我之中级干部等。

7. 市党部倡言解散抗先，重提审查书报与调整民众团体，拘捕民先代表等。

8. 外县则有惠阳、东莞等托派复兴社分子公开说奉政府命令组〔织〕秘密团体专为反共，兴宁县有拘捕党员事。

9. 战区政治部成立，蔡廷锴到后增加了大批中央的干部（共七十多人），企图夺取工作地位和特别限制我们党员的活动等等。

以上这些趋势是值得注意的，自然总的形势仍然是更向好转前进的，但目前的表示限制我们、提防我们活动的

成份确是逐渐增长起来的。

(四) 为什么近来有这些部分的逆流现象呢？

1. 国民党的上宽下紧政策进一步执行。

2. 武汉危急，其中央为加强其对广东的力量，逐渐走上控制的前途。

3. 近来广东党的力量发展，民运勃兴，大轰炸后到“八·一三”献金与《新华日报》分馆座谈会中我们力量的相当暴露，这些使当局相当受到威吓，感到需要限制，但是因为整个抗战的严重群众运动发展的需要，整个当局是更向好的方向转，又因为中央与地方的矛盾，故许多并未实现。

乙、群众运动

一、党在广东群众中的影响与群众的救亡情绪

(一) 广东是国民革命策源地，党在大革命时即有相当基础，广东接近南洋，各地在各殖民地中，华侨的数量特多，他们的爱国情绪特别普遍深入，苏维埃与土地革命的影响在广东也很大；又因为过去香港的政治上比较自由，西南的特殊环境便利。因此党的统一战线政策比较很早就省港汕等地传播，一九三六年初即有救国会的活动，有华南区总部的成立，“七·七”后我党的刊物著作即能在众省港大大贩卖，《解放》能在十月开始翻印公卖，当时《大日报》、《珠江日报》、《广州日报》经我党活动，颇能转载我们文件，起的作用很大，《新华日报》分馆建立也较早，党报销数已达四千——五千份的数目，普遍在各县党的政治宣传影响是很普遍的开展着，尤其对八路军的影响，陕

北的消息是为一切（除《南华》、《广州日报》外）报纸所爱登与大登。对八路军的募捐，在广州有三、四千元（均由一元几元一毛几仙集成），在香港有四、五万元。在合浦做到了几百人中抬朱德像游行，在香港献金的奖状中朱的像成为四大领袖之一，为香港华侨所欢迎，毛、朱的像片在许多学校中公开的悬挂着，党的刊物〔成〕为抗机〔战〕分子与左翼分子大大翻印的宝贝。合浦、香港、广州都曾在群众大会中公开进行反托派斗争。北江有农民集资送学生到陕北读书，嘱其入党回去建党。东江有小学教师背起包袱到干部找党^①。救亡工作〔者〕到处找党领导的现象是普遍的。中大毕业生中曾不记名投票，百分之八十愿加入共产党的。海员工人中有将国民党证抛在海中要求入党的。过去广州群众中对地方党的信仰很差（因纠纷事件），经过大轰炸下工作〔与〕“八·一三”献金运动，及慰问《新华日报》座谈会后，地方党的信仰也扩大提高了，群众中公开喊出了“中国共产党万岁”的口号，香港〔群众〕公开的〔喊出〕“无产阶级领导富人献金救国”，等等。

以上这些事实说明几个特点与趋势：

1. 党的政治影响与宣传比较早与普遍的扩大，特别是沿海与省港。
2. 对八路军的影响特别大，虽有些人不很拥护党但很拥护八路军。
3. 群众中公开进行斗争拥护党（以后还要说明）。

^①此句原文如此。

4.群众中由政治信仰走到要求党组织的领导是很普遍的。

5.地方党的信仰已逐渐提高（以后还详细说明）。

（二）然而群众中大革命失败的情绪及过去盲动主义的恶影响也还相当存在着的，这特别是在海陆丰与在广州的工人阶级中，如在广州手车工人曾几次表示“不愿组织工会，不敢再上当”。又机器工人虽然对党认识已有转变了，特别是青年工人较好，但谈起组织工会，及党的问题，便想到过去，便总是害怕。工人农民中害怕统一战线的再分裂而不敢积极起来，或愿做救亡工作但不敢组织工会等是还相当普遍的。至于知识分子与青年中“有了统一战线不必有党”“入党会引起摩擦”“愿做同情者不愿为成员”的现象也相当普遍（像中大是我们工作最好的地方）。阶级仇恨在广东仍是相当普遍的，严重事件如广州市特别如海陆丰与北江，常因过去成见影响到地主农民不合作，自卫团做不起或者地主不拿枪出来或者农民不拿枪不出来，或者群众不来组织或者党部出来禁止（即中山县亦曾三次组〔织〕工会不成），地方党虽曾有些解释工作，但因很少公开的代表去作解释，群众中的经验还是很少，这是很值得我们注意的地方。

二、群众组织

广东群众组织在“七·七”抗战以后，即有御侮救亡会、省市妇女会、秘密学联等组织，到南京失陷后敌人南进政策加紧，广东人心惶惶。因这客观环境的严重，我党的开始活动与省党部谌小岑的倡导，于是群众组织如雨后

春笋到处生长，很短期中产生了不少的团体，大小各界不下六、七十个，兹举大者转〔较〕有工作者如下：

（一）文化方面有：

1.救亡呼声社，谌小岑领导，约七十社员，多为左翼救亡干部。

2.青年群社，分社九个，余俊贤领导（省党部特派员），号称社员一千多，实不过二百多。

3.抗战教育实践社，钟天心领导，八百多社员，比较统一战线的组织，实际工作者多左翼青年。

4.文化〔界〕抗敌后援会，原名文协，下包括二十多〔个〕文化团体，如文学会、艺术〔会〕等，是最大的团体，原为左翼分子占大部〔分〕势力，经两次改组，左翼势力削弱，右翼与中立者增加，但实际工作仍操左翼〔分子〕手上，故实际日益健全起来。

5.《救亡日报》读者会，百多人，实际上也即是《新华日报》读书会。

6.战时服务团，是文抗领导的团体，为各文化实际工作干部的组织，我们有决定作用，人数在百多人。

7.“八·一三”歌咏队，上海流亡学生组织，我们领导。

8.前锋剧社，六十多人，左翼青年，我们领导。

9.锋社〔话〕剧团，亦六十多人，左翼青年，国民党领导。

10.前卫团，人数不详，左翼青年，似第三党领导，还有其他共约二十多个。

（二）青年方面，广东民众团体最活跃是青年方面：

1. 抗日先锋队，半军事性的干部组织，原有队员一千二百多，实际有组织能积极工作者约二百至三百人，以学生为基础，特别是中大及其附中为主，谌小岑领导，而实权全在我们手中，是广东青年团体中最有工作最有力量的团体。

2. 青年群社，原欲成为文化团体，事实上成为一个青年干部组织，号称一千多人，实际只有二、三百人（？），多左翼分子，我们有一半的领导力量。

3. 少先队，左翼青年学生领导，有三百多队员，无实际工作，近与我们关系进步，日益健全起来。

4. 青年记者协会，有二十多人，建立不久，工作不多，我们只有个别关系，能影响其整个工作。

5. 学联即学抗，这是由“七·七”前的秘密学联转变来的，原全部在我们领导下，十二月公开建立时，左翼青年与党员误解“不争领导权”，自行放弃领导地位，和国民党的××压抑，现在已落国民党手，但我们仍能起相当作用，特别是因为他在学生中信仰降落，只要我们在下学期中积极争取还很有把握得到，包括二十多学校。

6. 其他小团体共约十五个，青年团体虽然〔组织〕，但群众基础很薄，特别是完全没有进入到工人农民中去，只有广州机器工会、同学会是青年工人的组织，铁路工会的青年俱乐部，及香港的几个工人俱乐部多为青年，但因未放青年部工作下而由职工部领导做，故不在此说。

7. 青年团体的统一组织，经过很久工作，到大轰炸后才由几次（“五·四”、欢迎世〔界〕学联代表、献金）联合行动的联合办事处发展到建立青年工作协会，国民党

动员了十七个有名无实的青年与非青年团体代表到会取得了领导干部的多数，但实际工作者仍为左翼青年，我们还能起相当大的作用，只要国民党不以压制办法则仍可说在我们领导下工作。

(三) 工人方面

广东在未抗战以前国民党中央势力进入广东时，即有一些工会组织与工作，如机器工会、海员工会（不是香港）等，但这些都多是名与空招牌，比较铁路工会、机器工会还好一点。“七·七”抗战以后特别十二月以后，工会的组织也开始活动起来了，分述如下：

1. 机器工会，这是广东最大最有力的工会，历史上与我们对立，现在因为工会领袖右倾没有很多工作表现，但还是能够相当团结工人的。我们只在青年学徒中有个别关系，已将青年工人的同学会建立起来，多进行文化工作。

2. 轮渡工会，这是第二个最大最有群众有力量的工会，六月以后才建立，我们有相当的领导力量，曾做过不少的救亡宣传、募捐工作及办训练班，做劳工训练的工作，约有四、五万工人，会员已有六千多。

3. 邮务协会，约一千多工人（？），国民党领导，我们已有关系，工作能开始起作用。

4. 榨油业工会，有会员三千多，这是“七·七”抗战后最先成立的工会，一开始便在党的领导下，有战斗能力，有经常工作，曾进行过救亡自由反对开除救亡工人与反对减薪的斗争，都相当胜利。

5. 印刷工会，有会员约四千多，亦是最有战斗力的一个工会，开始未完全在我手，有托派活动，以后将托派打

下，完全为我们领导，党的组织也比较健全。

6. 铁路工会，操在国民党CC手中，无群众工作，但每当重要节期与问题，工会理事会常发宣言。因为国际交通与军运的重要，党部对此很重视，蒋亦奖励过几次，我们已有个别关系在其中组织了工人剧团，作为俱乐部的基础，青年工人多能积极参加，工人对我党的信仰日益增强，当党部人怀疑党员活动时工人多公开掩护。

7. 劳工训练班班友会，这是四路军领导下的劳工军事训练的职工干部的组织，常与国民党CC领导下的各工会对抗，我们已建立起党的组织，并能掌握三个分会的领导。

8. 码头苦力工会、手车工会都正在筹备建立中。

以上均是在广州的工人组织，至于香港如下：香港的工人组织存在比〔较〕易的是没有国民党来争抢摩擦，但更困难的是香港政府更怕工人组织起来，但因为我党在港的工人基础较大，故仍组织了一些，分述如下：

9. 印刷工会，三千以上会员，有战斗力，曾公开斗争打下托派分子马超凡。香港出版的《工友》半月刊多数稿子为印刷工人写的，尤其有一批上海来的工人有比较丰富的斗争经验。中药厂工人斗争胜利与打下托派马超凡后工会的信仰更高更大了，我们在内的领导力已相当巩固。

10. 洋务工会，三千多会员，我们领导。

11. 戏院工会，（〔包括〕电影院工人）四百多会员，亦为我们直接领导。

12. 染布业工会，二百多会员，亦为我们直接领导。

13. 其他有些青年工人学徒等的小组织或带俱乐部性

质的如惠阳青年会、学德励志社、青年学习社、青年同学社、新生音乐社等共有十九个单位。

总共香港工人约有一万有组织的。

14.海员工会，海员工会本在一九三七年上半年恢复组织的，已有会员六千多，因做得太过左，如加薪斗争等。到去年十月被解散，但现工会信仰则因此更提高，各船上工会支部仍多支持继续存在。现在团结工人的组织是余闲乐社，这是个带慈善性的团体，已有社员九千多，有四个分社，包括外洋三十六个。此外还有海员赈灾会，均在我党领导下。海员工会解散后，赈灾会亦被迫不能活动，故现很少工作，工作多由余闲乐社支持，作风亦已转变（详细教训以后再说）。

（四）妇女方面，广东妇女在抗战中的积极性与组织性也是很大的，现在广东几个妇女团体在青年妇女的积极斗争下确做过不少的工作，其最大的团体：

1.广东省妇女抗敌后援会（省党部领导的）。

2.市妇女抗战同志会（四路军领导）。

3.市妇女会（市党部）。

4.女青年会（基督教组织无党派）。

5.慰劳分会（四路军领导）。

6.女车衣工会（我们领导，本是工人组织，但由妇女部领导工作）。

7.此外有女权大同盟，有女界联合会，力量都小。这些团体无真正的会员，只是有一些工作干部，总共约百五十个到二百个干部，多数为青年学生，过去以联席会为统一组织，现已建立起省的总的领导机关。因为上层的干部

有很大的冲突，互争领导，但因为我们掌握上层最有权力的伍智梅（接近吴铁城），经过我们最有信仰的女干部区柏霜^①团结所有的青年干部，可以说一切妇女团体实际上都在我们领导下工作，无论是募捐慰劳，或抗议新华停刊等都能积极斗争。

（五）儿童方面没有什么组织与工作，童子军我们未有工作。

（六）华侨抗敌后援总会，这是一个很重要的团体，但因为过去对华侨工作的忽视与无基础，现在华侨的团体也只是一个招牌，但因为他的重要和可以取得资财捐款，我们是应该积极争取的，经近来的努力已有个别的关系。

（七）以上是在广州的。在香港妇女团体最有力的最有工作的是妇女慰劳分会和妇女赈灾会，虽然无一定会员，但颇能号召华侨中的妇女进行募捐慰劳工作。因为有何香凝、宋子文夫人等的活动，对八路军的捐助等亦很努力，但下层党的活动则是很小的。

（八）在外县的各种群众组织。各县群众组织因为都没有与省有直接联系，无从详知，但一般的情形是沿海各县比较好，尤以珠江区中山、东莞、宝安、南顺、四邑等地及北海、合浦等地为最好，岭东二十多县因为闽粤边特委过去有旧基础和因为敌人威胁更大，群众组织又更普遍健全。各县中的群众组织形式多数是青年抗敌同志会与文化界抗敌协会（多为小学教师）或妇女抗敌同志会，抗先只有四、五个县有队部的建立，队员都只几十人。工会的组

^①即区梦觉

织除佛山、顺德、江门等处已派人去工作外，中山、东莞等县也已开始进行汽车工会与手工业工会的组织。但因为各县党部对工会组织一时尚不允，故很少建立起来的。目前各县多以工人夜校方式团结与教育工人，或组织工人的剧团，这在中山、东莞、阳江、合浦已有相当成绩。各县农民抗敌同志会亦只有中山、东莞、合浦、惠阳、广宁、顺德、开平等县有。

从以上各种群众组织看，可以得出以下几个要点：

1. 现有的群众组织还只是在城市的青年学生、文化界这方面，妇女〔组织〕虽在城市有一些，但其群众基础还很少。在广州、香港的职工组织虽各有人数约一万左右，连海员共约三万人，但这一数目实在不够。农民的组织更加薄弱，青年妇女的组织都未深入到工农群众中去。

2. 小的团体很多，但不统一，使群众运动不能更广泛的发展，除几个工会有较好的群众基础和一、二个青年团体如“抗先”、青年群〔社〕还比较有些群众基础外，其余实际都是些几十个人的团体或只是一个空招牌，扩大各团体的群众基础是很重要的。

3. 多数没有实际工作，凡有实际工作的则多为左翼分子在支持，或是因我们的组织支持，这无论青年、文化、妇女、职工都是一样，建立各组织日常工作是很重要的□□。

4. 我们除在香港有独立领导的海员余闲乐社外，其余一切团体特别是在广州市都是以国民党或第三党、四路军他们的领导，我们无任何独立组织，只是钻入各团体中工作与实际支持各团体，这样避免了不少的摩擦，便利了我

们的发展，今后仍应本此方针做去。

5. 省、市与各县的联系和统一领导，建立总的领导机关，这一工作实际上还才开始，同时外县的群众组织确也基础太不够，今后仍应经各县党的努力将各县群众基础扩大，而同时必须尽力求得省、县的联络，以便向全省范围的扩大。

6. 职工组织无论在省、在港都已有初步基础，并已开始向重要的部门如轮船、铁路、机器等重工业部门打入，及经过劳工训练班班友会向各方面特别是重工业与机器工人方面发展，已开始向外地如佛山、江门等地轻工业区方面建立工作，这些趋势是很重要的，今后应特别注意这一些方面。

三、党在群众运动中的策略与群众工作

(一) 党的工作的总策略。估计到广东所处的特殊条件与地位及自己力量的薄弱，我们的任务不是要也不能急于在广东做出轰烈的事迹，而是要在抗战的过程中埋头苦干，切实积聚力量，确切的建立强的群众的党的实力，以准备着敌人最后迫攻军攻华南与持久战到最后阶段时，广东党能有力量以积极参加保卫华南的战争，支持持久战，并准备以自己力量在国民党统治较强大的区域内负保障统一战线最后巩固坚持的责任，因此党的工作总方针是：

1. 切实做建立党的基础的工作，由点到线到面，使广东现在党的组织成为群众的党，一切以建立党的组织为中心，一切工作以收组织结果为目的，但是开展群众运动，正是与建立与扩大党的基础不可分离的，党是潜入到一切

群众组织与工作中去，才能更好的隐蔽的发展。

2. 群众运动以积极参加当局所号召领导的团体及运动为主，而不尚单独的群众组织与独立召集群众运动，工作的方式完全采用隐蔽的活动，我们的政治的群众工作的意见均经过统一战线，经过与当局的商量取得合法地位进行，主要不在争取地方党的政治号召而在争取顺利的工作条件，便于隐蔽的组织活动，但是有许多事情所谓必要的摩擦与必要的群众利益都不能因为国民党顽固分子的控制、反对、消极所阻止、破坏，因此坚定的立场与独立的工作仍要设法进行。

3. 广东工作有较好的环境利用，策略上可以与较开明的余〔森文〕、谌（小岑）、左〔恭〕、钟〔天心〕等靠拢。

（二）根据以上的策略方针，我们曾进行过以下的几个群众工作，兹略述于后。

1. 在一般群众运动上有：

（1）五月的几个纪念。“五·一”、“五·四”这些纪念，国民党完全不想做，我们曾经过青年与文化界的发动及工人团体的活动，毕竟举行了分头集会的“五·一”工人纪念，纪念时旧的工会领袖与工人有些摩擦，我们的干部调解后更团结了工人。“五·四”纪念在学生中有了比较大的动员，经过一周的宣传与中上层的活动，取得了党部的同意领导，在二千多人的纪念会中，曾养甫来演说了，但他的演说中多打击共产主义思想的，由“五·一”到“五·七”的兵役宣传几乎大半由于我们的积极活动才推动了整个的进行。

(2) 献金运动。在献金运动中，党员的模范作用是起得很好影响的，无论〔是〕香港、广州、外县，无论工人、学生，最积极的〔是〕我们的党员。在香港两个胶厂中只因积极号召献金，我们的同志成为全厂拥护的领袖，甚至资本家也请他（她）喝酒。香港因为党的推动，由工人与小贩的零星发动，为避免港政府发觉组织的活动，由党组织最强的地区做起，逐渐做到成为全港轰动中外的大运动，做成百万巨大成绩，公开得到“无产阶级领导富人献金救国”的好评。在中山县个别党员的献金在一切人的〔之〕上。紫金、开平、增城许多县的献金运动几完全为我党与左翼分子在积极做。在广州，因为八路军通讯处与《新华日报》分馆的联合献金，党不仅从党员的捐款上补充大半数目（二百元），而且动员了二千以上群众参加八路军的献金会，群众中公开喊出了“中国共产党万岁”。

“国共合作万岁”的口号，成为比任何一部份献金时都热烈的场面，大大提高了党的信仰与群众的情绪。新华〔日〕报工人代表的演说更兴奋了工人群众，引动许多工人的二、三次再献金，并利用献金号召工人组织与武装起来，为保卫广东而战，可惜这一运动后仍未能收到很多的组织结果，只组织了三、四个厂的献金队，以后转为经常的节约的工作队，主要原因是注意力的不够和以后迅速的转到别的斗争上去了（《新华日报》停刊事）。

(3) 欢迎送世界学联代表的工作，当局的办法是不让群众与代表接近，但经过我们群众的动员联络，终于做到了热烈的上千数人的欢迎与欢送，并在这〔工作〕中培植了我们的群众干部，取得了国民党控制的壮丁队的同情

响应，同样的弱点也是未能乘这运动收到各校与各种青年的组织结果。

(4) 暑期工作布置与大轰炸下的工作——这一工作首先只准备暑期工作，号召学生组织回乡工作队，以便开展外县工作。但正在布置时大轰炸来了，学校放假，学生逃难，使我们受影响很大。幸省委立即转为轰炸下的工作布置，仍以执行回乡工作为主，提出正确疏散办法，反对逃跑主义，并决定留省工作者和指导在轰炸下工作的方针与办法（主要是如何避飞机、防空与如何利用时机工作），指出轰炸中工作的中心是救护、慰问及捉汉奸，及指导疏散和防空。因为各机关的逃跑迁移，留下者只是我们党员与左翼积极分子，故在群众中的影响很好，和取得了更好工作的地位。以后乘时建立了青年的、文化的、妇女的战时服务团，战时工作协会，战时工作联席会等初步的统一战线的领导工作机关，许多在国民党控制下的团体转入我们领导下，而他无法〔话〕可说，到七月份仍有一部分为国民党再抢回去的。同时外县工作也得了很大发展，总共组织了三十二个工作队下乡，有的一个党员团结七、八十人，有的一个党员领导一个工作队，虽然许多无党员领导（分配不好），但一般都能接受党的指示工作。以后七、八两月各县党组织的建立，得这一次工作的收效不少。这次工作基本上的成功与收效及对地方党干部战斗的锻炼都很大，但仍未能取得更好更多的成绩，即是说未能在原无组织的群众中去以战时工作队或救护队名义组织他们，未能将下乡的学生大部组织起来，甚至一部分党员都未能组织在工作队中和很好的分配在各工作队中，这主要的原因

是大轰炸来的第一、二天，尚未警惕到大轰炸的严重性更及时布置，到四、五天后才布置下去。其次是没有很好运用公开的干部公开号召与组织，特别是八路军公开代表的不在广州及在广州之云广英同志中途跑去香港（他是去请□），不仅未能配合这一工作，反而给群众与上层左翼分子以不好的影响。

（5）自卫团运动。在今年三、四月曾根据余〔汉谋〕关于号召人民武装的四个保证条件，适应抗战需要，在各县发动了很广大的建立自卫团的运动周，各县党并以建立自卫团为其经常中心工作，大部分的县特别是中山、东莞、开平、合浦等县做得最好，改变了他们对我们与左翼的疑虑。第一，经此取得了各地军政以至党的同情援助，取得了接近完成各县上层统一战线工作，四、五个县的干部建立了在上层（县长）的信任；第二，相当发动了群众加入自卫团，并从这当中取得一部分自卫团的领导地位（如中队长、大队政治指导员或教官等）；第三，因为这运动的成绩更推动了党内克服左倾关门主义与不相信当局的过左作风，使干部更了解省委群众运动方针的正确。但这一运动并未普遍至以我们所有组织中去执行和乘这运动收到更大组织上的结果。在中山、惠阳等县，上层联系有了收获，又放弃了党的下层组织工作，一般的只在运动周中热烈的进行，未把这一运动继续抓紧，成为经常的中心工作，因此目前为止，自卫团武装中我们的工作仍是最薄弱的一环。

（6）参政会期前后的工作。根据党报的指示，首先发动在党内讨论与研究参政会的意义及如何推动建设的意

见，这一讨论便相当提起党内对政权的注意。以后群众中的发动是首先从中大发动学生的座谈会，接着是中大教职员学生工人的欢送参政员大会与上意见书，以后是由“抗先”发动的青年团体中的座谈会与意见书，最后又是妇女方面的各团体会议与上意见书，并有榨油工人中、女车衣工会、印刷工会及几个胶厂中都有分头的会议及个别的意见书。只有文化界这次未能积极进行这一工作，以后才补上意见书。意见书都经省、市委干部看过，再给国民党部看，多取得同意再在报上发表与寄送，及直接交与参政员，参政员回后又进行了欢迎请作报告等工作，这样相当的反映了一些意见给参政员。但他们提出的只是保卫大武汉与广东的提案，其他如彻底开放民运，释放政治犯，改善乡村行政机构，实行民主政治，改善国共关系，实行战时教育等。这一运动除相当提高群众参政积极性外，并相当取得参政员的满意，特别中大工作的便利开展的条件。但我们未能更〔好〕做群众运动开展，只限在上意见书，只在广州、香港，未能在外县（香港也差）开展起来，未能将参政会中每一议案在群众中宣传解释，会后的工作只缩小在一个欢迎会上等。特别是未能提出如何实际执行各种建议与各种议案的意见，及在运动中达到组织群众的目的，和与参政员、参政会建立经常的联系通讯等工作（有讨论决定无实行），和未能发动环绕在党报周围的上意见书，未能有计划的使干部多发表政治意见，以培养干部在群众中的威信等。

2. 属于政治斗争的有：

(1) 抗议与慰问《新华日报》及解散三团体事，这一

消息传到广州就有几种舆论出来，①说国共摩擦很利害，有分裂的征兆；②国民党岂有此理，更反动了；③共产党前一向批评政府太过严峻（指七月三十日的社论及对三团体问题），共产党在乘机破坏政府威信；④许多左翼青年都认为，如果各地不再发动抗议，国民党会更反动，会影响到广州局势上来，特别是“民先”代表于光远等被捕事传出，更使人心惶惶。省委当时亦觉得有发动群众公开表示的必要，准备是：①正确说明国共合作不会分裂，这事只是少数顽固分子挑拨干的；②正确与诚恳的解释《新华日报》素来立论的正确与对抗战对统一战线的贡献；③动员群众慰问（不用抗议字样）《新华日报》及三团体，表示文化与青年及一切群众的关怀和不满这些不幸事件，并请政府收回成命；④先避免本地当局的直接摩擦暂不宣传于光远等被捕事，拟先经廖①的上层谈判和这一抗议与慰问的座谈会，表示了群众力量，以后再行第二步的公布消息，发动营救等工作；⑤号召全党动员，到各团体发动讨论、宣传及更推销党报；⑥要在这一运动中更锻炼幼年的广东党的战斗力与党员的政治斗争力，并估计到可能到来的捣乱行为和更严重的局势及如何应付等；⑦在分馆接到各方询问信后发出座谈会的通知并由小廖主持，预备二百名的会议，除请文化、青年两种团体外，党部的亦请到，结果竟到了近八百人，挤满了哥仑布（茶楼）楼上楼下，党部也发员〔动〕了四、五十人，并有便衣警察侦探到，许多未请的团体来了人，社会局职员、许多机关的职

①本文的“廖”、“小廖”均指廖承志。

员、救亡工作者未请都来了，近郊有农民干部也到了，情形非常紧张，与〔真〕出人意料之外。会议中毕竟发现了顽固分子的挑拨言论，省党部总务科长说“《新华日报》少做些破坏统一战线工作”，社训队自称千方百计跑出来的人说“社训如何不对，如何压迫人，请《新华日报》援救”等等。幸事先我们有估计有教育，群情虽愤慨质问，但尚无意气表示，小廖亦颇能灵活警惕与公正答复，使得顽固分子毫无办法施技，面红耳赤无法应付，最后全体（连便衣侦探政府人员）都一致拥护《新华日报》是巩固扩大统一战线的，一致通过慰问新华报馆同人，勉继续为国工作，最后高呼口号、高唱三民主义国歌与救亡进行曲而散。会后群众说“胜读三年统一战线书”，国民党员也不能不说“小廖有能力，CP会说话”，“CP真光明磊落，国民党太倒霉”，“CP统一战线是正确的真诚的”，“停新华报刊只是国民党少数人，我们大多数不赞成的”，有马上要订阅《新华日报》的，有要求入党的，有称赞广州党大进步了有战斗力了的……。但也另外得到与产〔生〕了两种不良影响：①是国民党省、市政府、四路军当晚紧急开会，顽固分子造谣说广州CP大肆活动了，要向国民党进攻了，献金是第一炮，这是第二炮，必有第三炮来，引起了当局的不安害怕，要清查各团体的CP分子（“抗先”与青年中部分党员暴露面目，有人提倡解散），并警告《救亡日报》以后定须经过党部审查等等。②是少数党员看到了这种现象而害怕，说这一座谈会弄糟了，不能活动了，会遭受大的打击等等。省委于是又进行紧急集议〔会〕，提出这会是成功的、胜利的，弱点是部分党员活动方式不妥，露了行

迹，其次是到的人太无限制（也有些无法限制），因为会议中的正确多半无弱点为人所察及，表示了群众的力量，在现时政府决不能违反民意做出更坏事出来的，但必须分头作解释的工作，特别是廖、云广英应向各方解释，和“抗先”、“青年群社”等干部表示“只是因欲了解真相而去站了统一战线与青年立场而发言”。同时省委也认为前进的步骤到此时应是暂缓，巩固已得到胜利，埋头做组织工作，准备个别的挑拨者的应付和研究教训，教育党员准备新的斗争，至于营救于的事情决仍暂用上层谈判，和每日个别探监慰问，只表示群众团体的营救与关心，而不大作群众运动。结果，当局鉴于不宜扩大，于等允许释放，后由云〔广英〕保释，抗先等团体再经过上层疏通与本身的团结仍继续支持下去了。

(2) 反对查禁抗战书报问题，曾在七月份亦发动过一个斗争，这是用合法的群众的力量进行的，先经过书店店员与老板分头的商议，后文化界的座谈及报纸上论文响应，最后由书店印刷业、文化界联名而以书店商为主，向政府交涉，理由：①所有书籍于抗战有益，查禁是不妥当的；②已经印好不售是无谓损失；③香港英政府统治下尚可贩卖，本国内不能〔卖〕于国际影响也不好，事实上香港能卖，禁也禁不了，如果真禁，书店只有搬去香港，因卖这些书真能赚钱，书店不是为党派是为营业，尤其是广州一切不合理事件随时影响国际，请当局注意。结果完全胜利。

3. 属于人民生活方面的有：

(1) 广州榨油工人的斗争。还在去年十二月与今年一月，榨油工人参加了当局所号召的两次救亡工作，竟为

厂主扣除工资。为反对扣资，保障救亡工人的生活，于是发动了斗争，曾罢工了七天，省、市党部也相当同情援助，经调解上工，然而工资则到几个月后才发给。这次斗争，工人的利益保障与团结情绪的提高，对工会的信仰等是有成绩的，但因罢工手段来得太早，引起了资本家们与当局一些害怕，则是失败与弱点。

(2) 香港海员的斗争。香港海员救亡情绪高涨，捐款救国很热烈，从不后人，一面反对运货去日本，一面要求相当增加工资（因抗战后物价贵，捐款多，生活困难），曾引起过几次船员的罢工与被迫解雇。到十二月时，斗争日益尖锐，于是要求团结扩大力量更迫切。到今年一月于是拟扩大工会，但这时正是日寇南进政策加紧，威吓英国，英国动摇不定之时，这一扩大的空气与罢工的斗争威吓英政府，〔于是〕下令解散了工会，宣布了战时紧急法令，严禁党的活动。我们一面转变海员工作方针，一面“南委”迁移广州，香港整个工作方针亦有新的转变。这一斗争是失败的，但他给予我们以很好的教训是：①香港是英国的殖民地，英的现行政策是动摇右倾，中国是要争取英国的同情援助，不能给以不安与威吓，香港的群众运动必须认识这一特点，不能因小失大。我们需要有计划的、自觉的对英让步，不在香港进行大的群众运动足以使其不安的事件。海员工会的被解散是由于未能把握这一认识与方针。②海员反对运输军火到日本或完全不去日本这自然是对的，但这种斗争的直接对象并不是日本而是各船主与公司，这样既错乱了斗争的直接目标，而又不能很适当步骤的引起西洋的海员同情，自然不能胜利，结果解雇以致

工会被解散都是损失。③海员对于救亡的任务应不近视在这些方面，而应是如何做国际宣传，争取国际人士及外国海员的同情，援助中国；如何团结海员，教育海员，保障国际交通和准备力量在将来国际战争需用；募捐救国是很好的，〔但〕应顾及生活，并主要是去宣传向外人〔国〕旅客募捐。这些教训对以后海员的转变发展与整个香港工作的转变巩固与发展都是有意义的。

(3) 广州小学教师的斗争的调解。社会局解散小学，使教师很多失业，由左翼分子发动了很大一个斗争，托派从中挑拨，形势日益严重，小学教师则假借八路军支持，硬要推翻刘石心的社会局长职，刘则硬要开除一批小学教师。我党则居调解地位，结果双方让步，除几个与托派有关分子跑了外，小学教师多仍复职工作。这一斗争中的调解工作，使我们的组织进入了小学教师中，使党员锻炼了统一战线中的工作方法与了解，使当局与群众了解我们的光明正大与统一战线政策，对党进一步的好影响是成功的，但弱点是对幼稚的左翼分子的说服与〔对〕托派分子的打击还不够，稍失掉一部分左翼教师。

(4) 中华书局印刷工人的斗争。厂主无理违约解雇工人并减少解雇金，引起了罢工。当时厂方是一面挑拨广东工人与上海工人的地方矛盾对立破坏，一方〔面〕是向港政府控告工人扰乱治安，一面是开除工人另雇，一面是收买领袖破坏。我们的方针是：同情工人的要求斗争，不同情其罢工方法，一面说服左翼工人采缓和手段合法斗争，一面团结工人勿引起地方对立与被收买（经过广东上海两方文化人活动），一面不要印刷工会支持罢工而去调

解（后政府不准他调解），一面动员文化界及各救亡团体出任调解，援助工人反对厂方无理违约，并推动工人派代表向国内要求党政方面调解，经过一月多的相持，结果完全胜利。事前工人对党对印刷工会的态度都不能了解，事后完全了解，对党与工会信仰大增，印刷工会并接济了工人罢工的经费与提拔了罢工领导者到工会工作，克服了如小学教师斗争调解中的缺点。

(5) 其他还有一些斗争如估票员反对减薪的斗争、印刷工人的反对减薪斗争都收到部分的成功，表示了党能坚决的站在统一战线与工人利益上去正确领导，虽然其中也有个别地方做得不够和部分党员不能坚定立场以及许多地方是由于客观条件的顺利，但党的领导作用仍是有决定意义的。

4. 其他还有几个大群众运动如庆祝国民党临全大会与台儿庄胜利的大会及慰劳空军、虎门炮台、收回南澳岛的游击队等，及推销公债工作中，党都是最积极的去领导与执行，这些行动中都很能巩固党员在群众中的信仰，取得在国民党员、政府、学校当局的信任，使自己接近广大群众的，且在工作中创造新的方法与新的成绩，如曾为了捐款援助八路军，却〔都〕因为党员都首先积极参与与号召推销公债及慰劳空军、四路军伤兵，然后积极号召与参加捐款八路军，使顽固分子无话可说。又如慰劳伤兵的办法是给伤兵送救亡书籍、教唱歌和赠送相片等方法。

5. 几个青年团体的支持巩固与工作的斗争。

(1) 抗先。因为抗先实际上在我们领导下工作，国民党控制不下，顽固分子几次想解散他，但始终未能解

散,而且还继续供给经费,这是什么原因呢?第一是我们始终拥护国民党省党部谌小岑的领导,每到他有动摇时便动员抗先分子各方去向他解释,要求他的继续领导支持;第二是利用了国民党内部的矛盾,知道谌如放弃这批青年便无什〔么〕群众,同时四路军与钟天心正欲争取青年群众,我们一面继续接受谌的领导,一面建立了同四路军李熙寰与左恭(钟天心系)的关系,使谌不敢丢;第三是教育与说服抗先分子克服过左的情绪,而忠实的做成一个左翼青年,并且一部是谌的忠实干部,一部分作成钟天心的干部,大部是无党派关系的青年,积极参加国民党号召的工作,也积极参加CP所号召的工作,拥〔护〕国共两党的领导,在群众中反对破坏国民党与共产党的信仰,不做任何与国共与政府对立的工作;第四是健全抗先中的党的力量,并加强抗先的本身团结与工作,表现强大的力量,并准备国民党不支持时独立的存在,并培养出了强健的有信仰的领导干部,使国民党也佩服而无法打击。但弱点仍是有的,主要是:①群众基础太弱,原有队员大多数无组织生活;②作风还有过左的残余,个别地方的不能坚定也有;③未能把国民党派去的实际工作的干部(是党员)的威信提高,未能更大的发挥他的作用,这是很值得重视的;④抗先同其他青年团体的联系与统一战线工作还做得不够;⑤党员的隐蔽组织面目还很差。这个团体的巩固扩大对广东青年与群众工作都有很重要的意义,国民党中至今还有些分子想解散他,对里〔面〕有信仰的党员领导干部,国民党还很想打击他,今后我们的克服弱点发挥原有优点是值得努力的,以目前趋势看是很可以的。

(2) 青年群〔社〕。这个团体是国民党特派员余俊贤领导的，大部分是无党派的青年，工作的干部有一半数是我们的党员，原来CC是把他们当做自己可靠的外围组织，但近来也有些怀疑了。他们一面利用有托派嫌疑的分子从中破坏打击左翼分子，一面积极号召加入国民党与三民主义青年团，一面对其中分子加紧思想教育，严防CP活动，但他们又不敢公开表露，恐吓跑了青年。我们的方针是这样，一面〔使〕青年群社的分子团结一致，不准任何人破坏青年群〔社〕的团结，并提出尊重老干部的口号，表扬老干部艰苦建立与支持青年群〔社〕的功绩（我们党员多是老干部），一面表示努力学习三民主义与一般政治而不积极要求加入党派，恐易引起摩擦，但愿在余的领导下的青年群〔社〕组织内积极工作，一面布置一部分人准备加入国民党与三民主义青年团，同时注意隐蔽自己的组织活动，严紧党团的工作。

(3) 市学联（市学抗）。这在秘密与半秘密时完全在我领导下，但以后公开正式建立时，因党员误解“不争领导权”和对国民党包办控制不满，缺乏耐烦的斗争而轻易放弃已取得的领导地位，以致常委的领导权落在国民党手中去了，后经过再行争取又已能起相当作用。现在准备是：①继续向现常委中的中立份子争取；②加紧扩大各校基础的工作，准备改组，重要〔是〕增加我们领导的成份；③发展内部民主工作作风以击破包办。

(4) 香港学生赈会。原来也完全在我领导下，但因为力量强大（包括三百多校），作用很大，能大量募捐，有很好的国际影响，于是在“世联”代表来后，国民

党注意要夺取了。初香港市委未能重视省委的警惕指示，轻视国民党的力量，不加警惕，到改组与选举出席“世联”代表时，国民党已布置了一个圈套，一面有组织的动员十个学校，指定代表召集了一个二十人的代表会（非法，不到法定人数），一面利用我们在群众中有信仰的干部管理金钱的不清的弱点，并造谣他贪污和枉加事实打击之，一面又收买“学赈会”中个别干部（亦是党员，第二个有信仰的群众干部），利用其争领导欲出来攻击之，结果竟在会议中我们党员束手无策选举失败。虽然目前“学赈会”一般还能在我们领导下工作，但已受相当损失了。现在我们的办法是：①算清×所管的钱数，个人赔偿欠数，否认贪污（事实上还不是贪污）；②从继续的积极艰苦工作中巩固信仰；③加强“学赈会”党团工作，争取中立分子；④扩大各校基础，准备增加新的力量，扩大领导成份；⑤赞助被选的代表出席“世联”，但声明不民主。这样做以后又相当巩固我们的力量，同时这里有几个教训：①力量发展时警惕敌人的进攻；②群众干部要管小生活，做模范；③学习民主政治常识；④随时警惕自己队伍中的动摇背叛分子的活动与产生，及时除去之（“学赈会”中另一干部之被收买，港市委事后才发觉）。

（三）根据以上各次运动与斗争中的重要经验教训：

1. 证明广东党的群众运动方针基本上是正确的，即适应特殊情况，不尚独立的号召与运动，而多多积极参加当局所号召的群众运动与一般的救亡工作，不以争取地方党政令的号召为主，而以争取党员的顺利工作条件为主。一年来工作中证明这样是使我们收到成绩的，特别是如象

自卫团运动、兵役运动、献金运动中的收获是，曾经部分地方未把握住这个，便相当吃亏，如海员工会的被解散时〔是〕，又不建立独立领导的团体，而积极潜入到人家的团体中去工作，使得无形中各种团体掌握在我们手中，而又无避免正面的摩擦。一年来各种群众团体建立与巩固扩大中都是证明了的，甚至象抗先这种团体都能存在而受到津贴。

2. 斗争中、工作中、力量发展胜利中绝对不要忽视敌人的进攻，并要估计到敌人可能利用一切弱点，采用最恶劣，卑污的手段，如港“学赈会”中与《新华日报》分馆座谈会中之事是，并应事先有很好应付的布置。同时在斗争尖锐可能摩擦时，不能避免必要的摩擦，不能无原则的退让，不能放弃重要而有可能取得领导地位的权力，不然，以后很多工作不能顺利开展，如广州市学联以后的每每阻碍工作进行等是。

3. 虽然广东的特殊环境，但只要策略运用正确，仍必须而且可以进行保障民主自由与民生利益的斗争，抗议《新华日报》事及反对查禁抗日书籍事、中华书局反对顾主违约事、榨油工人斗争事等都是。

4. 在统一战线中遇事与国民党干部商量，并多多经过他们的干部，先同他们的干部搞好，由他的干部去包围他、推动他是最重要的。同时我们的干部党员，有计划的分配潜藏在各党派中，去做成他们的干部以取得信仰，有时还同时注意二个派别的左翼关系，以便适当运用巩固自己地位，这也是非常重要的。

5. 依照党的政策多用实际行动表现我们的精诚团结

精神，尤其是多做调解的工作最能便利统一战线的开展与群众运动的开展，如小学教师斗争与中华书局工人斗争等是。

6. 愈是战斗环境，愈是困难时候，愈是严重情况，群众愈要人领导，当局愈不能控制，愈是要有切实的布置工作，如大轰炸中的工作布置是。

7. 很好的运用学生与教员开到〔展〕城市与各县的工作。在读书期中是开展本市工作时候，和扩大组织积极准备力量的时候，到寒、暑假则是利用学生、教员开创外县各乡村工作的时候，便要有计划的组织回乡工作队去进行。

8. 每一个群众运动的准备时间要较长久有计划，每个运动的结束也必须要再等若干时间才进行这第二个运动，在二者之间必须特别注意组织的收获与组织的巩固、扩大、训练，这是非常重要的。

9. 在广州尤其在香港这样地方的环境里工作，要善于隐蔽组织，善于暗地准备，一切善〔于〕缓和的前进，使敌人麻木。要善于以游击战争的方式，以零星发动、零星出现的方式去进行，不可一切都表示有组织的有连贯的进行。

10. 我们这样潜伏在他们领导下工作，统一战线的联系多依靠左翼分子与非正式公开的正式党员而又在群众中较有地位的同志去进行。这在统一战线的开始初步与没有公开代表地方是很可以运用的，而统一战线的组织形式，不一定是明显的组织与统一，而可以经过各种各样的方式如心照不宣的各党派较接近分子的中心座谈会，或某一行动中的座谈会，或某一行动中的联合办事处，经过几次

行动的联合与此种组织形式，便可逐渐发展到正式的明显公开的统一战线组织。对于全省性的组织，也是不急求建立的，而须由当局实际的自下而上的有基础的由局部由本地方逐渐发展到省的总的领导的建立，以免国民党控制，如青年工作协会建立的过程是。

11. 基督教青年会有很多工作方式值得灵活采用，如夏令会夏令营是，很多娱乐歌唱的方式最易团结群众而不易生摩擦，又慈善机关是在困难环境下最好保持合法地位的组织形式，如香港的余闲乐社是。

12. 在统一战线中对于顽固分子被打击一时没有地位的分 子，必须重视与他的关系，不要因此忽视甚至丢掉。我们过去常有要时接近，不要时远离的现象，最引人不满。广东抗先的能为谡小岑尽力支持，也因为谡被捕后回到广东时，抗先分子比国民党员还积极的去慰问欢迎他所致。

13. 广东因为没本地的出名的左翼领袖及党的文化人足为号召，使我们对于工作的发动不得〔不〕依靠青年人，并每一发动都用群众性的发动，因此便选择抗先为中心，而最中心基础还在中大及各抗战时服务团。许多运动都经中大战时服务团发动而扩大到抗先，扩大到各校各团体。广东最高学府的中大是我们的中心堡垒，因此群众工作选择中心堡垒是非常重〔要〕的。但同时这种由下而上的力量总始终有限，必须有上层的强力配合，甚至许多地方表示上层力量与号召作〔用〕更大，因此在广东培养上层的群众干部，推崇与培养左翼的上层领袖，这是一个非常重要而不易完成的任务。

14. 广东群众运动中主要的工作应该是：①征兵与自

自卫团壮丁训练，这是最重要最为当局欢迎而又是我们最应建立基础的地方。一年来工作中我们对于自卫团的注意比对征兵与壮丁训练都有成绩些，壮丁训练近来也较注意了。②慰劳与募捐的，因为广州、香港都是较富足的地方，又是带后方性的区域，这种工作为当局与人民所积极与可能进行的，也最能深入群众。这种工作一年来的工作成绩也是不少，最重要的是慰劳四路军、虎门炮台、空军将士与捐款八路军等。③献金销债，这一工作在广州与香港的成绩都不亚于武汉，而且我党的推动作用很大。④本身训练、培养工作干部，这因为广东过去不象北平、上海的文化发展与救亡发展，故干部的培养上很不够，而目前环境下尤其香港，只有利用现有时间加紧训练群众干部，准备直接战争环境到来时大规模的领导干部与工作者。这一方面做得很不够，但也有一些成绩，在香港有慰劳会所办的公开群众干部训练班，艺协有训练班，已〔办〕二期，每期三十人，印刷工会五十人，余闲乐社都有。惠阳青年会、西江七县同乡会都曾训练干〔部〕一批。在广州经过抗教社训练二百多，经过文协训练过三十多人，经过抗先训练过八十多人，但都因时间不长（只抗教社的较长），成绩还不大，以后还应特别抓紧这一着。（5）改善生活的工作在正确策略〔下〕是完全应该与可能做的，如（3）项意见。

15. 群众团体中的党团问题，象在广东香港这样地方，我以为未到适当时候，未到有相当力量、未到斗争有相当重要而我们必须达到起一种作用不可时，决不轻易组织党团，只给一个任务，靠着一个左翼的派别分头取得信

仰，站稳脚根，这样隐蔽目标与力量，等得各方面的输送干部工作相当程度与斗争的确实必要时再行组织党团，给以新的任务，文协中、抗先中与几个妇女团体中，以前我们都是运用这一步骤的，因此等到组织党团活动时（二个月以前），我们的力量已经形成，国民党顽固者欲打击已有些不敢轻率了。

丙、武装问题

一、广东民众武装的一般现象

广东民间散枪特别多，至少四十万，有的说有七十万以上到百万，不仅有步枪，而且有新式机关枪，迫击炮等，不仅是散的，而且有许多早是有组织的，或者为土匪、哥老会系统，或者为原十九路军与李福林系统的。当局因抗战以来广东军不断被抽调到华中作战，而日寇南进日迫，故对收集散枪，编为自卫团保卫乡土、维持后方，而以原来各县之保安队集中，逐渐转编为正规军。故自去年十二月以后，余汉谋即与十九路军等将领协商普遍编练自卫团，并提出了四个保证条件，原十九路军将领亦欲乘时重建武装，故亦积极负责，于是建立各级自卫团统率委员会，分全省为十二区，而以蒋光鼐、张炎、翁照垣、徐景唐、谭启秀、邓定远（在琼崖）等分任各区统委主任。各区县统委委员多为当地豪绅，同时这些主任们又都只是作上层拉拢，毫无实际工作，农民多不信任，尤其因为大革命失败的情绪使群众中多不肯自动拿枪出来，地主们怕枪编给调出抗日去，不能保家，农民们怕枪编在地主手上将来又杀农民。同时因为余〔汉谋〕的保证不调出去，使蒋光

肅等重建自己武装的想头不能实现也就消极起来。因此直到今年二、三月还无多大成绩，比较有成绩的是有些党的工作、群众运动比较开放些的地方，如潮汕之翁照垣区，如南路合浦、高州一带的张炎处，如东莞、宝安、增城等的蒋光肅区和博罗、惠阳等的区，及南、番、顺等地徐景唐区才较好些。经四、五月间我们会同统委会进行自卫团运动，并在每区运动中得到当局支持，开放群众运动，大规模的说服以后才有比较好的成绩。现在一般的各县，每区有一中队或二中队，每一县有一大队或二三大队，每大队有五百人枪的，有一千左右的，据宣布，已组织有三十万以上，但实际上恐不超过十万，现已有许多正在集中训练。

二、党在武装部队中的工作与组织

一般说党在建立省委（4月）以前，对于武装中的工作是忽视的，以前的南委时期虽也有一些工作，然而工作路线的错误（与做一般民众运动相同，一样提出民主、民生的斗争问题）与过左的作风，暴露目标，损失很大。在建立省委的扩大会上遵照长江局的指示，专门讨论了武装工作问题，决定各地党以建立自卫团中的工作与组织为中心任务，而且转变一切武装部队中的工作路线，在民众武装中仍相当采用一般武装部队中工作方针，这才把武装中的工作开展起来。

（一）首先说在正式军队中，原来剩下的数目已只有××人，省委建立后经地方党输送到军队中去的党员已扩大到×××人，成份则以军校政训班中的学员为最多，约占百分之三十，次为随军服务之学生，约占百分之三十，

其次为士兵约〔占〕百分之二十，再则为在职之连、排长、营长阶级的只占二三名。因以上的只有同情者的关系，分布的兵种最大部为步兵中，在机械化部队中亦有百分之五，在海军中亦有关系。工作开展的方针是着重：

1. 输送学生投考军校训练班等；
2. 组织随军服务队作为桥梁进入军队组织（已有四个师的随军服务队）；
3. 以战区政治部第三组及其小战报为中心，经过宣传过程去接近干部并收组织结果（目前则还在开始建立信仰、巩固地位阶段）；
4. 经过同情者关系介绍进去。现在所执行的是“1”、“2”两种为主，“4”为次，“3”才开始。

（二）省委已有武装部的建立，但干部很弱，〔负责的〕是个农民出身的红军干部，目前只专管部队中组织，地方武装未管，对于统一战线的工作，在这干部是很勉强的。各县委武装部多未建立好，或是由各县委书记兼任，到八月组织联合会才督促几个中心县委开始建立，可是这种干部仍太成问题，至于实际领导游击战争的干部尚未开始准备，这是以后应特别注意的。

（三）地方自卫团中的工作组织有一部分县中是有相当基础了，如珠江区中山县有两个区可掌握五百枪，还有一、二个独立的游击队，共约三百枪，多是学生，隐蔽存在。在东莞县的自卫团干部训练班，学生选送权已在我们手里，而大多数学生是党员与同情者。东莞的下层自卫团我们已可掌握二个中队约二百枪。南路高州县全县自卫团训练与选送学生权，实际上亦在我们手里，但可惜这还只是上层关系，这里党的基础还弱，下层基础没有什么。有重要意义的开平县有一个区自卫团在我们手中，枪数不

详。东江惠阳县有一个区在我们手里，增城全县的自卫团干部训练班亦已在我们手里，但下层基础薄弱，东江与江西交界处的和平县，有一区已有五百枪组织起来，不单领导权在我们手里，而且下层干部组织力量亦很强固，如果战争起来，这一区可以立即组织起一千枪的自卫团来。北江的英德县、翁源县自卫团组织不成，农民说八路军来了再出来，或者日本打来再出来，后经解释才有一部分出来的，这些地方已有党的组织。

其余在惠阳有个别土匪关系，要求我们领导，已开始派遣个别干部联系，逐渐求得打入进去，但复兴社及四路军都在争取他，此外个别关系还有一些。然而以整个广东民枪四十万以上，已组织的自卫团十万以上来说，我们这样的组织数目是很薄弱的，而且多只有几个中级干部，依靠统一战线工作掌握，尚未能做到下层组织基础的建立与巩固扩大，各级党尚未能实际上以自卫团为中心工作，这是很大的弱点。然而只要党能极大注意，多输送好的干部进去掌握及组织，隐蔽得好是有办法的。

三、对于将来游击战争的准备

这个问题是与整个广东党的组织建立和发〔展〕方向上有密切连系的。在去年十二月敌占南京后扩大向华南扰乱时，我们即有一战时工作布置的初步计划和紧急的指示，提出各地党对于游击战争的准备和注意按这一准备方针去开创党的组织基础。

一般的着重沿海尤其是东江区，划出除潮汕梅区外，以海陆丰、紫金为一区，而以紫金为后方根据，过去东江

红军也曾如此，现在潮汕驻军也以此为后方。以东莞、宝安、惠阳、增城、博罗为一区，而以增城、龙门为后方根据。这两区连合都以和平、连平、龙川为总后方根据，汇合潮梅以至闽粤边共同进行游击战争，是个很大的回旋区。由广州西南去到南路，则中山、台山、开平、恩平、新会等为一区，而以恩平、开平为根据。因此西南到阳江、阳春、梅菪等地则以高州为中心。北海、合浦一带则准备与广西之陆川县连系，而以陆川为后方。至于南番顺等处则向花县、增城北面靠，西江之罗定，西北间之广宁与连山、连城等地也都划好。这样的划出，自然还只是一个计划，空东西，然而这一指示却给了各地党发展与建立自卫团工作上起了方针的作用，也正因为有了这一注意，故以后党的建立与发展上特别是如增城、紫金、和平等地党的组织与自卫团工作上确是向着这一方向前进的。

目前最严重的问题自然不是在有无计划和分区，而是在于真实掌握地方武装的组织基础，和实际领导游击战争干部的培养与安插，〔但〕还没有应有的注意和实际工作。全省保安团中自台山保安队支部破坏后，我们已毫无工作，更是一大弱点。

四、武装工作中的经验教训

(一) 在国民党军队中发展组织是最易暴露目标、最易引人害怕、最易遭受打击破坏，尤其是士兵支部，作用小吃亏大，我们已有两次被破坏的教训了。

(二) 国民党正规军中有不少的军官同情与欲加入党的，除应争取同情者外，个别的军官党员还是应该要的，

给以坚持抗战、拥护领袖、巩固统一战线的、带好兵、打好仗〔的〕所谓模范军人的任务是可以的，主要对象是营、团长及以上。

（三）送学生入军校受训，不发展组织，但求毕业取得职位，最好多送同情者进去。

（四）军队中党员关系很难连系（个别连系），过去有些〔联系〕，我们是给以将来连系的办法，目前根本不相来往。

（五）自卫团地方武装中的工作是地方党最中心的工作，这主要靠党员个人统一战线工作做好与区、县长、统率委员会的人做好朋友，取得信仰，争取中、大队长地位，并建立连中的支部。这些支部不能如地方支部的宽〔庞〕大，不能如军队支部的完全无横关系，而允许小组中的横关系，并准备重要地区的中心的自卫团将来成为游击战争的支柱。

（六）在广东估计将来形势应作两种准备，一种是在统一战线下组织非公开由我领导的地方民众武装与游击队，这是主要的一面；另一方面也必须准备将来独立在我们领导下的武装，这应使古大存部巩固扩大成为新四军的合法大队，将来游击战争即以此为中心扩大。同时准备现在隐蔽的独立领导的武装，准备到直接游击战争时再来公开加〔入〕新四军，公开取得党的公开领导，但这一方针还应是次要的。

丁、反托派与奸细的斗争

一、托派在华南本有较大的活动历史与基础，尤其广

西，自黄公度案破获，他们遭受打击以后，在香港、在广州曾沉寂了一时，到南京失陷后，他们又派杜畏之入广西整理；同时广州也有较大的活动。我们晓得的情形很少，兹只就在群众运动〔中〕发现了的托派以及奸细的活动和我们所作的斗争略加叙述。托派活动主要是在挑拨政府与群众、国民党与我们之间的对立，及破坏苏联与我党〔的关系〕，曾发现过如下的事实：（一）抗战教育实践社启蒙班内有托派分子（由民大内一个教授张爱民指示）宣传政府假抗日，共产党投降国民党，国共必然再打，经群众公开驳斥以后未见活动了。（二）教忠中学与女中中学中都曾发现个别教员一面积极表示做救亡工作，拉拢青年，一面却宣传斯大林不比托洛茨基有能力，托将来必须〔然〕胜利，诬蔑苏联现反对世界革命，出卖国际无产阶级，并出卖中国，不出兵援助中国等等，以后经过学生逐步的比较与事实证明，他不大活动，但并未打下。（三）在中山县九区，一面勾结日寇组织汉奸武装，一面仍与中国政府勾结，说做“特务工作”。（四）广州市小学教师纠纷中，民大教授张爱民指使小学教师中左翼分子冒称得八路军支持，坚决与政府对抗，非打倒社会局长刘石心不可，引起很大的纠纷，虽经我们上、下、公、秘的配合调解使其阴谋失败，但那一次一部分左翼分子的离开我们，托派的挑拨，说“CP投降”是起了相当破坏作用的。（五）在海员工会尚存在时，托派几次在工人中鼓动反对工会，提出极左的口号“加薪斗争”，号召示威，成立义勇军回国杀“敌”等，〔企〕图引起英政府的反对工会、打击工会。当时海委虽曾公开的与之斗争，揭破这种阴谋，但当

时工人不大相信党的主张，一部分左翼工人确被他组织起来。海员工会的被封闭，我们的工作路线与作风是主要原因，托派的破坏也是一重要原因。自然，工会被解散后，工人大多又争取回到党影响与领导下来了，托派终于在工人公开斗争、喊打的情形之下逃跑了。（六）在香港、在广州印刷工会中都曾发现过托派相当长时间的活动，并曾取得过工会领导的地位。在广州印刷工人有一部分被解雇时，他积极挑动，发动罢工与捣乱工厂，打击新工人，〔企〕图引起重大的分裂与压迫，经党员在群众中揭破与说服群众，不单隔〔遏〕止了这一阴谋，而且将托派从工会中赶跑，新被雇工人亦觉悟不上工，形成了工人阶级在业、失业工人的团结，取得了胜利。香港中华书局印刷工人中托派有同样的企图，造成政府严重的压迫，激起工人的反政府斗争，终于在党的调解政策与反对托派挑拨情形下，完全团结了工人，取得胜利，并将托派马超凡从工会中赶出去。（七）广州警察局侦探长李彦良是托派训练的，侦探中自〔然〕有一批托派分子，〔他们〕组织有铁血团，名为除汉奸，恐实际上以此做汉奸工作；劳工训练班亦多少有他们的活动，但尚未表面化，这颇值我们注意。最近（八月份）又发现托匪与当局中顽固份子甚至是复兴社分子结合破坏我们，甚至公开在群众中说“奉政府命令组织秘密团体，破坏秘密活动的共产党”，如惠阳就曾有过这样的活动。在海陆丰中利用农民与地主的阶级仇恨，造谣说共产党背叛工农。因为在那些地方党的组织薄弱，政治影响、新政策还未能为群众了解，故尚未能将托派这种活动打下去。从以上的事实中可以看出：1.托派

在广东仍有相当的活动；2.托派活动仍是以挑拨离间、破坏团结合作、共同抗日为主；3.现在许多地方都转向潜入政府与顽固分子合作，藉用政府与国民党名义掩护进攻我们，并由公开的反对抗日战线到抗日里面来隐蔽的破坏；4.工人中的活动，过去土地革命尖锐的地方，他们的活动更利害，但只要有党的组织并能正确而坚决的艰苦的在工人、农民中进行反托的斗争，是很能打击他的。

二、杜宇事件

广州曾发现一个冒称“中共中央特派员”的杜宇在学生中进行建立“共党”（？）搞有“证章”，有“共产国际纲领”和“对中国目前政治纲领的指示”，这纲领中有一部分是真抄自国际纲领上的，也有抗日民族统一战线合作抗日等，但当中夹着许多挑拨国内斗争、破坏团结的内容，如“准备力量推翻资产阶级政权”“打击国民党”等，同时其文气许多都是带着日文文气，一看知其为日本特务机关的出手，但因为杜宇用了中共的名义，说了一套毛泽东、洛甫、周恩来的故事，便真欺骗到不少的纯洁青年，二个多月的活动竟发展到百多党员，中途一方面被我们党员发现，得到了其文件证据，一方面宪兵大概也已发觉，经我们转告宪兵司令部侦察破获，但因为宪兵的侦察不积极，故下面活动的帮助者尚未全部捕获，伪组织则已打塌。

这一事件一面教训了我们的同志对组织严密与革命警惕性，一面教训了学生与群众对共产党抗日救国政策的正确与又一次知道日寇汉奸的阴谋，但同时使得群众模糊害

怕，不敢轻易谈党派问题，甚至在党员征求左翼群众入党事，群众总是说“紧防杜宇”，因此也就反映出地方党与党员平日在群众中正确政治意见与群众信仰的重要了。

因为宪兵司令部要继续破案，故此事至今未公布过。我们为使当局彻底弄清与党毫无关系，故也静待他的继续侦察，只在党内普遍传达引起警惕。

三、广宁的神打会暴动

日寇在广东特务工作之一即为组织汉奸暴动，除曾在广州布置汉奸利用李福林（李有反奸作用）布置暴动外，并在各地组织土匪利用佛教会组织神打会等暴动反对征兵等，广宁即发现一支“农民救国军”暴动，杀死当地官吏，反对征兵，〔煽动说〕凡加入者免兵役，免公债、救国捐等。我们党在这一事件中算是积极拥护政府，参加围剿汉奸土匪的。因为当地支部坚决执行了省委的指示，发展了党的组织，推动了当地统一战线工作，建立了党员在当局与群众中的信仰，但因为群众的发动还是很差，政府的政策改善与注意力不够，故这一问题并未好的解决。同时我们地方党未能在这当中更好的组织民众自卫武装，是一最大的弱点。

1938年

中共广东省委 致赵悦并中央书记处电

——关于有密令通缉古大存及嘱其暂避
问题*

(1939年1月5日)

赵悦并中央书记处：

三号下，**鬻**藉雄通知，经缪培南等控告，中央已有密令通缉古大存。英退古国币二十五元，嘱暂避。我们已嘱暂避，静观情况，你意如何？

粤委

5日

①年、月是整理档案时确定的。

委省京九共中 申似玩年央中共新殊殊

無情共歌哀各太古穆能令察有千关——

廣向

(日己民1爭0201)

，央玩年央中共新殊殊
初讀日央中，幸能幸南能察察，成能能察察，不号三
能日能能，能能能，元正十二能回古能英，亦太古能能令
日能能能，央能能能，能能

委專

日己

广东工作报告

——PELP工作报告及粤东南特委工作报告*

(1939年1月29日)①

〔PELP工作报告〕

一、五华组织发展至五〇人，兴宁十五人，成立五华工委并领导兴宁，道心参加。可绝对把握二〇〇武装，可把握知识青年一六〇人，劳自卫团干部同学会一三〇余人（原一八〇余人，开除四十余坏分子），支部琼。

二、龙川组织发展一八人，和平六人，成立龙川中心支部，领导和平支部，共领导五个支部，把握一个自卫团教导队九十余人，军事全由对象负责，政治一部分由我们负责，又绝对把握一队青年救亡先锋队五〇余人，武装的（日到〔前〕他改组“抗先”），元旦开全县青年代表大会，统一青年组织，可绝对把握。龙川游击司令名张化雨比□□还□，公开说：“要打电陕西派人来领导”，工作环境甚好，附带补说。五华工作环境相当坏，特别是附城一带全为顽固保守派把持；兴宁更坏。

三、河源是“抗先”第一支队在工作，队员三十三

①这是粤东南特委工作报告时间。

人，有同志二〇人，生活费由县府津贴，每人九元七毛，留城者五人，任政警队义勇警察之政训工作。其余集中四区，做自卫团工作。另有一流动宣传队，民众信仰很好，上层关系亦佳，张庸生计划组织自卫团干部教育队，已由各界通过，经费有着，即开办，有河源“抗先”支部。张庸生个别关系。

四、紫金之古竹靠近河源与博罗（离博罗之黄麻坡四〇里）有支部同志六人，任大队长一、大队副一、中队长一，干部训练班三〇人已毕业。绝对把握之武装二〇〇以上，并有“抗先”地方队部约三〇余人。

五、惠阳地方负责人赴淡水未见，“抗先”第三支队关某中在惠，其工作分配——一游击司令部（五县的）去九人，二温淑海旅一三人，保安团九人，另派二人去海陆丰开展工作，同□□不通关系，惠阳地方工作环境不好，但□□各集团中的环境则极好，最中心的支部是在游击司令部，有同志共十六人。

六、博罗有同志三〇人，由东江县〔临〕委直接领导。惠博沦陷，临委集中此地三人（原五人，一人至港，一人失踪——即曾受省训之芦大）积极布置游击区，工作二大〔师〕群〔众〕均有把握，计青年群众被组织起来工作者约二〇〇人，可把握之武装约四〇〇人，但缺乏人才领导，至在沦〔陷〕失去许多扩大队伍之机会。民众情绪高，自动与敌人开火，总计在博歼灭敌在五千人以上，而民众武装牺牲只百余人，现要开办自卫团干部教育队，人数一二〇人，经费亦由上面拨下来——但军事人才无，未开始。

七、根据博〔罗〕县委布〔报〕告，淡水有同志二五人左右，平山有同志三〇人左右，龙冈有同志四人，又紫金之蓝塘圩有同志八人，另又有政治部督导团同志九人。

总结上列报告，东莞、海陆丰三县除外，约有同志二三八人。

检讨：优点——以刻苦工作为最。缺点——则教育太差。

八、今后工作，明天返惠州，布置惠州工作，取消东江临委，或成立惠博工委，到淡水、龙冈、坪山检查工作，然后一人赴海陆丰，一人赴北塘转河源，马上开始第一次支书训练。

九、曾生在惠宝边组织游击队已有二〇〇余武装，组织面目公开，与上层×旅长公开，由×旅长专委他为边区游击司令。马树田〔和〕我赴淡水时当顺便去找他，并解决侨港青年回乡工作团一般同志的组织关系。

十、刘虽因公赴港，由惠赴港步行两日可到，我们当与香港建立联系，并询向东莞、宝安组织情况。

十一、许、陈被捕，正设法营救，谅不日可释放，潘小吾因有许多人担保未逮捕。

十二、一五七师内有数同志，已与“抗先”及博罗同志碰了头，最近已开增城前线，未与我们碰头。

十三、□丰县自卫团有一同志，你们有与之关系否？是否要交来？

十四、现向你们提出要人：三个军事人才，要有一个郭辉在内，决定由郭主持博罗教导队军事负责人，其他则负责政警队（现有七〇余人，要扩充）、游击队等，另一

个是阿淦，“抗先”极需教育人材，我们也要办训练班，阿淦能负责“抗先”工作，最适当，“抗先”内部团结不够，自由主义作风、英雄主义倾向，而一半以上人不会工作。

十五、经费问题：旅费到达老隆时已告完，老隆赴五华及返隆车费，宿费及开会客饭费在二〇元以上，在〔老〕隆到河源及宿费（三天）十二元，由河源至古竹，再至惠州船费十二元（切国币）惠州三天二·五元。尚未去淡水、平山、紫金、海陆丰已用去旅费四〇元国币以上，又在龙川派回去到和平检查工作支六元，派“抗先”两同志赴海陆丰七元，到今天为止已超过巡视费原款三十元，派候同志又加支五元。因此希望经常费能增加至一五〇元，由候同志带一个月回来，并由此向小廖借一个月，如能成功，以后便由香港支，免路远为人所劫也。详情问候，近说希告。

PELP

粤东南特委工作报告（1939.1.29）

一、建立领导机关，取得对各县的领导，并加紧和他们布置战时工作

粤东南特委成立于十一月二十四日。二十一日梁广同志及虞焕章同志自广州来港，即召集港市委及海委的联合会议，于二十四日再召集扩大会议，出席者有梁、虞、温及市委、海委同志，另香港区委书记及九龙区委书记，即成立东南特委，由梁负责书记，吴组织部，虞宣传部，开始工作。在这时，我们除了和港澳及海委有联系外，其他

各县，俱未有关系。因此在这时期的工作中心，确定为取得各地〔如〕中山、惠阳、东莞各县党的联系，正式建立领导关系，布置战时工作。

但当广州撤退时，省委对东南特委工作范围未有明确的划定，也没有组织关系的介绍，其时无论东〔莞〕、惠〔阳〕、中〔山〕等县，都不知道他们是要受东南特委领导的。我们首先发现的是惠阳县委当时已不知去向，在淡水区工作的同志到香港来找党的关系，我们当时觉到，只有从下面去接收过来的权宜办法。我们认为惠阳在这几县中是特别重要的，它被敌人占领最先，损失最大，在游击战中地位也最重要。

经过检查，我们发觉惠阳的党的组织是整个涣散了，当时负责淡水区委（占党委全数最大的区）书记的朱快鸣同志是一个曾经叛变了两次、被党开除过的叛徒，在这个叛徒的领导下淡水的党的组织是差不多完全没有组织生活过的，不发展党员的，朱快鸣在战争一发时，就先跑了。他个人用党的力量做了香港、惠阳青年会回乡工作团的团长，做了淡水的乡长、自卫团的团长，在乡间他变成一个小土豪。而在党内完全是一个官僚，他不准同志对他的工作批评一句，或提出其他意见，他是完全故意的不使党发展与健全起来，尤其他根本就不肯恢复一些老党员的关系，原因是怕那些人认得他了。

我们觉得这样情形，惠阳县的工作是要从头做起，彻底整理过来，因此当时就：

1. 即派曾（海委书记）、周（港市委）、谢（港委区书记）三人组织惠阳工作团，由他们三人负责，到惠阳

整理党的工作，建立惠宜〔宝〕海（那时我们打算把海陆丰关系接过来，现在已交东江特委负责了）工作委员会。曾等三人到惠阳后，约于一星期时间，经过下面各支部同志的联络，即召开扩大会议，有十二个支部都到了，决定成立惠宝海工作委员会，并于会议上一致通〔过〕开除朱快鸣，对淡水党的工作做了个全般〔面〕的总结与批评（工委委员〔会〕由曾任书记，周宣传，谢组织）。这时候，惠阳党是比较健全了，党的威信提高了，工作积极起来了，组织也发展起来了，在二十天内，即发展了一倍。

2. 即在香港惠阳青年会、余闲乐社、惠坪公所等惠阳人的团体加紧动员工作，计在二十天内，由港动员回惠阳工作的有七个工作队，人数约二百余人，其中党员约六十人。

当时敌人占领了惠淡公路线，在坪山龙冈一带尚有中国军队三千人左右，这些部队迫切需要政治工作人员，我们动员回去的干部一部分是参加军队的政治工作，大部分到各县工作，分成各个小队，以惠阳青年会工作团名义工作。这些工作都是有了相当成绩的，如当地防军被动员去义勇帮助农民秋收；各乡的民众逐渐安定下来，组织了壮丁队，我们有些同志做了这些壮丁队的队长。

这时候我们的方针是：

1. 大量扩大党的组织及建立了我们的群众基础，组织群众救亡团体，使惠阳党（主要的部分都是从香港回来的）成为真正地方群众的党，在群众中生起根来。

2. 帮助当地防军，提高其抗战决心及政治教育，使之开始在敌人后方作游击战争，成为真正的抗战部队。

然而惠阳党的同志对于这两方针的了解是不够的，他们执行很不够，因此使惠阳的工作受很大的阻碍。

除了对惠阳工作下了较大的力量外，对东莞和中山的工作帮助要比较少得多了。对东莞县委，第一次我们派温德明同志往检查与布置工作，要他们：①抓紧我们的武装——壮丁常备队一〇〇人及模范壮丁队一部分，依靠这些武装，坚持在敌人后方活动，反对他们要拖部队到紫金去的思想；②建立各区委准备敌来时各区能独立工作，并保证战时党的组织的联系。第二次我们再派交通去催县委书记出来，他没有出来，结果敌人来了。

对中山工作也派温德明同志检查巡视，并约书记孙同志讨论一次。

对香港市委则特委成立后即解散了，另成立九龙区委并港区委，由特委直接领导。这时候香港的中心工作是动员干部回国工作，特别是动员一切人力物力支持沦陷区的工作，澳门方面派了干部去负责，成立了澳门工委。

这些时我们觉得有这样的缺点：

1. 事先太没有准备了，无论干部的准备与组织关系的介绍及对各个单位工作的具体布置，省委都没有做好，因此令我们攒头无路，只是找各地关系已大费气力，许多地方同志都没有坚持在地方上工作的决心，如中山县算把武装拖住，高明到云〔浮〕，东莞打算往紫金，他们说这是省省〔委〕对他们这样传达的。也许他们误会了建立各区中心根据地的意见，也许当时省委负责传达给他们的同志说得太含混了。

2. 地方党没有实际的基础，没有真正可以掌握的武

装，没有广大的群众组织，甚至完全不注意群众工作。

3. 同志们还没有战时群众工作经验，虽然说战时工作，但是工作上却是太平无事的，如惠阳的同志在坪山（离敌人二十里）开办了两个五、六十人的训练班，把我们动员回去的干部慢慢训练，不派他们出去工作。东莞也有这样现象。

然而敌人便〔并〕不等我们准备好便第二次进攻了！

二、敌人第二次进攻与我们在失败后的工作

在十二月初敌人便来第二次进攻，这一次进攻主要的是要消灭残留在广九沿线的军队。这时候守备的长官们都不战而逃了！不到四、五天，使整个部队两旅一团及其他守备队一万余人人都瓦解了，敌人便全部占领了东惠宝诸地。

我们的东莞及惠阳的同志在这次战争的工作是失败了。

1. 我们这些地方的领导同志，都还不是很坚定的，他们太缺乏了艰苦奋斗的经验了，因此在最困难的局面中，他们就失了主意，把握不定，不知如何是好，结果便三十六计，走为上计。惠阳的曾同志，本来我们是决定他们冲过敌人后方，〔到〕淡水以北山地中活动的。那时候他率领了约三十条枪，他们的任务是真正开展游击战，配合正规军作战，同时并坚定正规军抗战的决心，然而他们却没有这样的信心，他认为当时主要的保护那一些到惠阳不久的干部退到香港再说。因此他把这事情拿到群众中公决，便离开当时和他们在一起而且平日很相信他们的一营

正规军（只有这一营曾经和敌人剧烈作战过，并且帮助群众秋收），先退到香港边境来，于是他们造成这样的结果，他们退一步，正规军跟着退一步，他们回来香港第一天早上便看到那营长到香港了。就是这样，我们损失我们平时在群众及军队中的威信，那营长以后不相信我们了，有几十个群众拿着枪跟我们跑，结果累得他们在英界附近都把枪丢了。我们自己很困难才组织起来的游击队（有二十五条步枪，由旅长委任名惠宝人民抗日游击总队）也解散了，枪埋起来，人都逃到香港去。整个惠阳工委的同志都到了香港，内地的组织便找不着头脑，完全停顿与混乱了。

东莞的姚同志也是走着同样的路线，他自己跟着壮丁常备队走，完全失了主意。本来打算冲过铁路到惠阳边区去，又怕没有粮食，便是为了这样，他们跟着退却的正规军跑到英界来，把一百条枪丢在乡村里，人都过了界来，东莞的党组织也就散了。

2. 我们还没有真正从下层去把握着基本的群众与部队，用组织的力量去保证我们对这些群众与部队的领导。因此战争一发生，没有一个部队能够真正的被我们领导着，没有一个地方的群众真正的被我们领导着，这是要迫得我们同志加倍徬徨做了尾巴主义者的。如东莞姚同志领导的壮丁常备队、七十人中有三十多党员，但是这个队自开到石龙前线做〔作〕战以至退到英界以来，两个月中完全没有组织生活的。因此，我们的同志不能经过党的组织力量来领导这个部队，便只能听队长（国民党员）带着退到英界，在敌人第二次进攻中把以前一个月的光荣战绩丢了。因为战时他们只连续的逃了几天几夜，到英界没有和

敌人接触过。在惠阳也是这样。因此我们不能在艰苦的环境中去起模范作用，我们不能在艰苦中进行斗争，因为我们在没真正凭藉——基本的部队和群众——在惠阳没有群众的救亡组织。在东莞也没有，除了那些空洞的什么“后援会”之外。

3. 整个组织还不是战时的组织法，没有建立起真正能够独立工作的区委，惠阳则另决定建立，敌人便来了。各支部各乡区关系缺乏横的联系，领导机关和下层是很隔膜，战事一发生，便不知如何去找领导机关，因此各支部只好停顿工作。在惠阳龙冈支部的同志，带了三十多个壮丁上山，葵涌支部同志带了十多个壮丁上山，但他们和其他同志及工委是完全没有联系的，便不顾自己工作天天一个山头又一个山头去找工委，派人来香港来找，回去时那些壮丁都解散了，什么也没有做出来。在东莞则姚同志和县委其他同志是没有联系的，其他各同志也是没有联系的。一个在自卫团工作的同志带了一个中队和敌人作战过，结果也只得带队伍走到香港来。我们没有两个以上的队伍曾经在战争中走在一起，或有过联系。

特委当时的任务，就是马上和这种逃跑主义做彻底的斗争，立刻恢复并开辟沦陷区的工作，建立基本部队与群众组织。

第一，我们立即分别召集到港的惠阳及东莞同志的会议，彻底的指出他们的错误。在这个会议中东惠的负责同志都做了很诚恳的自我批评，并愿意马上回去工作。尤其是惠阳的同志表现得更好，一般的同志对这一错误的觉悟是很快的，然而个别的同志却曾经花费了很多的力量去和

他们斗争。①周南强同志，惠阳工委退却时，把部队二十五人交他带在山上隐藏，听候特委消息，但他不到一天便把部队解散了，枪埋起来，人过界来，他认为这样做是正确的，只有这样才能避免无谓牺牲。②谈锋同志，学赈会宝安工作团的团长，在敌人进攻时他和二百个散兵在一起，被推为统率委员之一，然而他是带了工作团的二十个干部“全师”而回港来。最后离开宝安的时候，他们丢了一挺机关枪和十余枝步枪、五十个手榴弹在山里、河里，他认为这样做是正确的，他是把二十个干部九死一生中挽救过来，而这次工作的失败是要特委负责，因为特委没有估计到敌人在三天内便来进攻宝安，同时不根据干部的能力分配他们工作，不爱惜干部——他说他们都是文化干部、群众干部，不是军事干部。③和李游子同志的斗争，他是只听说叶挺没有副指挥做，便自动把东路总指挥部政治部解散回来的。就在这种斗争中，我们把全部逃到香港来的同志，除了病的之外，都动员再回国内去了。在三天内惠阳有八十多人（连群众）回去，五天内东莞有四十人回去，还带着新动员的。

第二，立即决定建立骨干部队，当时的形势是：①正规军的长官都逃跑了，在东惠宝一带，有数千散兵，无人指挥，四处找寻领导。②许多地方的壮丁队、自卫团躲在山上，不敢打敌人，也不敢回乡。敌人进攻时，虽然不只占领公路线，但这时候，他只守着几个重要城市，兵力依旧薄弱。根据这样的情形，我们认为在敌人后方建立我们的基本部队，开展游击战争，用模范的行动去团结其他武装及群众，是非常重要的。

然而在计划中，这部队却还是统一战线的组织，我们首先抓住温淑海旅的一个营长，要他和我们一起去打游击，通过他的关系，在汕〔沙〕头角（英界附近）带了两连散兵及惠宝人民抗日游击队（约一百人，枪三十）偷过敌人防线，到淡水以北山地，正式成立了惠宝人民游击总队部。其次利用叶挺的副指挥的关系，动员东莞的队员回宝安起回三十条枪，人六十余，成立东莞游击队第一大队、第二大队两队。

这些部队都次第成立了，可是敌人忽然撤退了，于是逃到香港去的长官都回来了，叶挺负职了，地方上太平了，这首先是使温淑海的营长带部队（虽然他始终未参加游击队），特务营没有了名义，不能不拖到惠阳和游击队合并。东莞游击大队也只能集中八十个进步分子。

第三，恢复各地组织联系，改组东莞县委，由张虞元负责书记。

第四，加紧群众工作，组织抗敌同志会。

第五，把东惠两地的经验教训向中山传达，派虞、温两同志到中山去指示工作，吴、梁先后到惠阳去指示工作。

在这时候，同志们是以空前的积极精神进行工作的，而困难也最多，变化也最多，特别是工作所受的障碍。

三、建立基本部队、开展武装工作

东南特委三个月来，是把最大的精神力量放在武装工作上。特别是在敌人第二次进攻后，东惠宝等地成为完全沦陷区，我们是把中心工作放在建立基本部队的工作上。

这基于部队的建立，是开始于第一阶段——惠阳青年工作团回去两星期以后，工作团为工作上对当地防军有了很大的帮忙，帮他弄好和民众的关系——动员军队帮助农民秋收，动员农民慰劳部队——帮助他们开展部队内的政治工作，取得防军的信仰。

然而那时的形势是：①敌人兵力单薄，只守着淡水、下涌、惠州几个重要城市镇，不离开公路线出发。②军队是败军，全旅除一两营人外，其余是全不经过和敌人作战便溃退的，恐日病很深，没有作战信心。③群众的恐日病很深，有些乡长都准备了欢迎皇军的旗帜。因此我们当时的第一个工作，就是推动当地防军、壮丁队展开在敌后的游击战，使他们在斗争中坚定起来。

我们首先是向旅长借了八条步枪，第一次袭击敌人在公路上的哨兵，第二次配合坝江〔光〕乡壮丁袭击敌人，第三次就推动了正规军进行袭击入村抢掠的敌人，杀死敌兵十余人。这些胜利是使防军相信我们是有作为的，于是他们借三十条枪给我们，并要曾同志做惠宝人民抗日游击总队，希望我们到公路以东淡水以北的山地活动，牵制敌人。然而步〔部〕队还没有正式成立，敌人便第二次进攻，正规军瓦解了，我们的步〔部〕队也在英界附近瓦解散。

对这一工作，当时惠阳的同志有这样的错误：①他们对在敌人后方打游击，连他们自己也缺乏自信心的，他们认为只有二十条步枪是非常困难的，因此他们几次亲自到香港来，要求我们买一百条驳壳枪，他们是变了〔成〕唯武器论者了，这样就首先使他们没有依照我们的决定，在敌人未来以前把部队建立起来，穿过公路在敌后活动，而

敌人来了以后更不敢冒险冲过去了，这个结果就是逃跑。

②为了建立基干部队，就把巩固正规军的工作放松了。温旅长几次打电话向他们要政治干部，他们迟迟不派，较好的干部不派去正规军里面工作，甚至和麻营长（最进步的一营）最密切的一个同志，在战争发生中，就离开麻营长，只跟我们自己的队伍走。因此他们并没有执行我们的决定，抓紧最进步的麻，推动它、巩固它，使它在一切正规军中起模范作用，保证能在战争发展后，我们密切和他合作，去巩固和团结一切武装，坚定〔对〕敌人游击战。结果是使麻营长在敌人第二次进攻中，盲打瞎跑（跟我们跑）牺牲损失净尽。以后我们二次和麻营长合作从沙头角回敌后去的时候，麻已经对我们不信仰，他自己也觉得打游击没把握，终于离开了我们。

麻离开我们的时候，我们只有二十条枪，在淡水附近山地。于是同志中便有了动摇，一些人主张马上拖到紫金去建立根据地，一些人主张就地隐藏，训练好了再算。特委当时指出这两种思想都是逃跑主义的变相，同时给他们几个方针：

1. 加紧扩大部队，充实力量，使我们部队真〔正〕能成为敌后武装中心。

2. 加紧群众救亡组织、武装组织，使他们配合游击队的斗争。

3. 开始游击活动，反对“上山埋藏”或到“紫金训练”。

惠、宝区委完全接受了我们的指示，他们马上分出四十条枪离开山地到淡水以东各地活动，在香港动员了几十

人回去，部队是扩大了，在群众中影响是好起来了。因为当时敌人管不了的地方，正规军又不赶来，群众完全欢迎我们来维持治安，坪山圩的民练〔团〕这样要求，也是在这样的行动中队员们才开始坚定起来，他们开始觉得自己真正的当起游击队了。

同时各乡的同志开始到乡下去切实把握乡村的武装工作，与开展党的组织。

惠宝人民抗日游击队渐渐成为群众的部队，成为武装的中心了。

四、入驻淡水城，建立临时行政委员会

游击队在淡水周〔围〕活动了约一星期，敌人突退淡水了。于是游击队在淡水附近各乡团结了三、四百枪，连同游击队入城维持秩序。

游击队入驻淡水，是非常提高在群众中的威信，与具体地使他成为群众武装中心的。当时游击队分东西两队入城，东队只有基本部队八枪，然而经过我们各乡支部同志的动员，团结了二百民枪，受我们指挥进城，当由一个同志带了四个人，于敌退后几个钟头，便入城去击死维持会的负责奸〔汉〕奸，第三天几百部队都进城了。

那时游击队第一件工作是维持治安，逮捕并驱逐一些抢劫的匪徒，恢复市场，只三天便有小部分商人回来，恢复营业。第二件工作是成立临时行政委员会，这是第三天召集的群众大会（到会的有五百人）公开推选的，于是拨队开往坪山。在这时候，我们收到温旅长的贺电，并指定我们驻防龙冈、坪山一带。这时候，部队扩大至一百二十

人了。

在坪山，我们由〔与〕宝安开来的特务员（东莞队）会合了，共有二百，枪一百二十枝，又和东莞边境的游击队（人八十，枪五十）取得联系了。我们开始成为这一带地方上最有力量的部队。

特委在这时候，是坚决的和惠阳同志们几种错误观点作斗争：

1. 纠正他们在反汉奸运动中的盲动政策，他们自沙头角出发以后到收复淡水止，共杀了十一个汉奸，完全是没经过公审的，没有作为群众运动而进行的。有时候他们是怕在群众面前操纵不住，有时候是说时间来不及，因这样的盲〔动〕政策使当地一些绅士对游击队怀疑（以为游击队是报仇的），因此，香港惠阳商会的人因此不敢回乡。经过几次指示之后，惠阳同志是完全同意特委的指示，停止了这种冒险的行动。而在坪山，我们在步〔部〕队里发现了托匪的活动，我们便逮捕起来交给群众公审，我们的行动渐得〔人〕民的信仰。

2. 纠正他们忽视群众工作的观点。他们以为群众工作就是武装工作，是壮丁队自卫工作，因此他们差不多除了壮丁之外没有其他群众，甚至把各地方壮丁队都编为游击支队。特委当时指出他们这种做法是离开群众的，他们必须艰苦的在下层去组织群众，以“抗敌同志会”、“冬防会”、“保乡会”等组织在群众中发动拥护游击队，武装自己等工作。惠阳同志完全接受这指示，开始在群众中加紧工作，现已有抗战同志会会员三个了。

3. 加紧部队的政治教育，使部队成为学校，使队员

成为群众干部。因为以前他们是缺乏系统的教育的，因此在太平了的时候，加以托匪的活动，部队有分离的现象。他们曾经认为克服这种现象主要是要靠继续的武装行动，而我们却认为这是政治教育的问题。首先我们是指示要他们注意部队中托匪活动，要在反托的斗争中把部队健全起来，结果他们逮捕了两个，结果在审判中有四十七个队员承认是曾经受他们煽动的，他们的煽动主要是利用地方的关系，去离间东莞、海陆丰及惠阳内地的关系，降低总队的威信。经过这次公审后，全队团结了，积极了，开始有系统的政治教育的同时也开始比较实际的军事教训了。

在这时候，我们利用临时行政委员会及部队的力量恢复了坪山及各乡乡政，废除在战后土豪的特别抽剥的苛捐杂税，禁赌，维持治安，在群众中我们威信是更提高了，我们的部队现分驻三个地方，帮助群众做农事，在坪山则恢复市场，清洁街道，公平买卖，群众是更拥护游击队了。现在游击队每天都有群众送东西来，坪山商民送了他们四十块钱过新年。当听到游击队要被解散的消息，许多群众都愤愤不平，说好的他们便要解散，坏的（抽剥的）便保留了。坪山的群众和商民〔要求〕部队不要离开坪山，淡水的商〔民〕也希望部队回驻淡水。

然而解散的命令是下了，这命令是一般的，为了统一指挥，说是要把我们交给游击司令骆凤翔指挥，便取消我们的名义。

我们当时估计是：①政治形势变了，他们不再需要这些游击队了，这些多是比较左倾的游击队。②我们的工作曾经引起士绅阶级的不满，我们不大和他来往，多少有一

点瞧不起他们，为托匪的挑拨离间，我们曾经枪决了托匪黄洛平，他的叔叔在温旅长面前挑拨。

我们当时的应付方针是极力保存我们的部队。

①我们立即要求东路守备军副指〔挥〕谭遵下令给骆凤翔暂缓转。

②和骆进行谈判。

③和李章达进行谈判(那时他准备做第四游击司令)，把部队调到东莞宝安来。

第一个工作是做了的，现在骆还不敢来动我们的部队；第二个和骆的谈判无结果，骆要我们缩编为一中队，只要好枪集中训练，这条件不是我们无〔所〕能接受的，第三，李章达已辞第四区司令职，这个工作不能实现了。

而现在的新形势是：

当地防军都他调了，只留下特务大队二、三百人在淡水，坪山、龙冈、宝安、东莞一带都没有驻军，我们是当地最有力量的军队，连东莞游击队，人共约三百，枪一百八十，重机一，轻机二，部队中党员占三分之一以上，约一百三十人。我们的同志做了地方上的行政长官（淡水区长即原日临时行政委员会主席，现由政府正式加委）。我们在地方有很好的群众基础，我们仍然可以独立存在。

现在我们的方针是：

①加紧充实部队，现进行买二百枝新枪，配备刺刀大刀（每枝小洋四十元），充实力量，加紧警戒，提防友军的企图消灭我们，但同时要和他们来往，克服以前瞧不起他们的错误态度，把我们的统一战线工作做得更好。

②分出一部精锐和东莞游击区大队配合，到东莞城、

石龙附近前线作游击战，扩大我们活动范围，并提高政治影响。

③加紧对乡村武装的群众工作，准备如压迫得太紧时我们得依靠群众，把部队解散埋藏在群众中。现在特别要注意的，是加紧对三多祝（海陆丰）的工作，这地方曾为以前东江红军根据地，民枪多，群众强悍。现在我们加派一个工作队（十余人，连原有共三、四十人）在那边工作，和当地的群众武装及土匪组织都有工作关系。

④现在李章达带书面报告给张发奎，要求张发奎给我们名义。

现在游击区本部仍在坪山，分三中队，分驻坪山附近乡村。游击区给养主要是依靠香港及南洋的华侨及海员的资助，游击队在华侨及海员中是有威信的。

我们估计，敌人最短时间是不会再大举进攻惠宝诸地，除因为他们的主力是指向西江，中国在东江的正规军很少，也不能分配到广九路一带，这个地方是很有机〔会〕给我们大量开展工作的，依靠着基本部队的力量，依靠着地方党的组织逐渐健全（现已普遍有组织生活），依靠现在群众基础，在这个地方的工作，是正在发展中的。

五、香港及澳门的工作

香港及澳门的工作，因不是中心地区，特委对他们的注意是较少的，特委给予这两地方的工作是动员工作。

1. 三个月来从港澳动员回国的同志约一百五十人，群众约三百余人，总数为五百人。计香港组织了十五个工作队，澳门组织了两个，以及其他个别动员的。工作地区

主要的惠阳，占全数百分之六十，其次是东莞、西江、四邑、南路、琼崖，这些工作差不多完全是通过群众关系、公开关系，在香港经过公开的训练，然后出发的。主持这些工作的有商会（如琼崖商会）、同乡会（如恩平同乡会、海陆丰同乡会、惠州十属华侨救乡会）、工〔人〕社团（如余闲乐社）、青年社团（如惠阳青年会、学生赈济会、青年同乐社）、工厂（如大同罐头厂）等等。一般说来，都是经过统一战线的，而我们同志在工作中是起领导作用的。香港对于内地干部的供给，可以说是有了很大的成绩。

2. 募捐运动 在这一时期中主要是救赈难民的工作，在赈联会领导下，在新界及深圳设了七个救济站，施粥施衣，被救济的难民约三、四万。这时整个香港各社团都被卷入救济难民的工作中，组织工作队、服务队，捐面包、米、用品的，在街道满目皆是，不过党对这一工作的注意，仍是很少，我们只有一部分社团及同志参加这工作，还不是起有组织的重要的领导作用〔用〕，虽然我们是参加赈联会工作。

3. 香港的工会如印刷业务等工作，对当前的救亡工作还未能起积极的领导作用，原因是：A. 特委对职工部的工作帮助得太少了，梁同志兼职工部，但又没有精神兼顾，很少与职工干事接头，职工部干事经验能力薄弱，又只有一个人跑不来。B. 我们的工会中工作同志还多是事务主义的工作者，不懂得怎样做事务领导。

然而我们却领导一个胜利的罢工——中华书局的罢工：

罢工的原因是——资方因两个工人打架，藉故开除活动分子六十九人，当时经过合法的交涉无效（资方买通了劳工司），于是中华书局党的支部，决定绝食罢工，当中由印钞部的工人一千人同时开始在厂内占据机器间，绝食罢工。当时资方和官方马上封锁这个消息的发表，企图使工人饿得发慌，便屈服了。但我们：A.马上经过组织上的动员，发动各团体群众到厂慰问、访问，有百多个社团都派代表到厂慰问过，又动员工人家属到厂处吵闹。这事情便扩大了影响，整个社会都传播着，不能掩盖了。B.进行上层的合法解决，由印刷工会向劳工司抗议，主要理由是抗议这种非人道的方法。这个罢工继续到第四天，引起了英文报纸及整个社会的不满，于是总督亲自出来处理这事情，完全恢复被开除工人的工作，只开除了那为首打架的两个人。

这次罢工胜利表示：第一，党是能够领导工人工作最艰苦的斗争——饿了四天，一千人全不动摇。在这斗争中党的干部起了模范的英勇的作用。〔第〕二，非法罢工，合法争取，个别单位的斗争和全体工人工作（各工会及各社团）的配合作用是非常收效的，在反对非人道压迫口号之下，我们发动了很多落后的、上层的分子都来支持这一斗争。第三，在斗争中印刷工会改选，中华书局的代表增加了最好的群众领袖，被选到工会负责。

目前我们在香港的工人工作还是扩大并巩固了的，现在已经开始在船坞工业及汽车工业有了群众组织的基础。

4.青年工作也和职工工作一样，没有被我们以很大的注意去做，在动员工作上青年部是有很大大作用的，如学

赈会组织了四个工作队，惠阳青年会组织了五个工作队，然而这里有一个缺点是：A.把中心工作放在动员工作，放在内地工作，因此差不多完全放弃了香港青年本身的组织工作、教育工作，学赈会的各校的日常生活停顿了，日常会务忽视了，除了被动员的人忙着之外，其他都空着。惠阳青年会留港的五百会员不到会了，因为会里的很多工作都是和他们没有什么关系的，天天只是动员。B.得力的干部都被动员了，新的不能胜任，对群众的领导被减少了。如惠阳青年会现在只有三个同志工作，晨钟体育社最主要的女工领袖回国后就有很多女工都不到会了。

目前在香港的青年工作方针是：A.恢复现在青年社团，特别是学赈会及惠阳青年会的群众基础，把救亡工作和群众的日常生活完全配合起来，不是脱离了的。学赈会是计划在欢迎世青大会港学生代表的大会中恢复以前的活跃状态，提高地位，并计划在一月内改造。目前的中心是争取各学校来参加改选运动和落后群众及国民党三民主义青年团的密切合作，而不是简单的竞选，但估计在改选后我们的领导是加强了。B.扩大民先队的组织（现有一百人）作为青年活动的骨干（我的意见民先应改为“抗先”，和内地联络，只有这样才更好发展并可以公开和其他团体联络）。

5.港、九、澳三地的组织工作。因最主要的干部都动员回国了，目前已经有点空虚，首先感觉到的是干部不足，尤其是香港，而且发现托匪已经混进来了（在惠阳发现的托匪有一个是新党员，在港未被批准的）。

现在港、九、澳的党的工作中心是健全教育工作：

A.立即普遍检查，和一切腐化的、动摇的分子作斗争。在九龙区对这工作执行得是较好的，有五个腐化的分子被开除，各个支部都有了健全的组织生活，并办了几个训练班，现在党员三百二十九人，仍有继续的发展。

港区的工作是松懈的，起初是负责的同志（吕）没有魄力，没有积极性，对工作的执行是马虎的，不深入的，他不晓得有多少人，不晓得他自己领导的同志是在那些工厂做工的。现在是由特委指定虞、温两同志负责，根据已有的经验彻底整理香港工作。港区现在党员四百七十余人，但这不是精确的统计，因港区委现在也还没有这样的统计，但这应当是最小的数目了。

澳门现有党员三十六人，原有四十多，主要的干部都被动员了，现在的干部很弱，但在汽车工人、纱厂工人中开始有了支部及群众生活，全部是工人占十分之八以上。

现在的特委是有更大的精神放在港、九、澳的工作上，主要的工作是：A.培养干部，准备开办一个十二人的干部训练，于一月内开课，训练一月。B.检查组织，清楚〔除〕坏分子，健全支部生活。

准备在训练班中训练两个作职工运动的同志，四个做区一级工作的同志。

海员工作现在由潘汉夫同志负责，因梁同志说这是因秘密关系不向特委报告，事实上只有梁同志个人负责领导，对他们的情形我们不清楚，我来时梁同志也没有特别嘱咐。现在没有什么可报告的材料，大概据视察所得：A.海委约有同志一六〇人。B.干部十分不够，潘一人跑不了。C.很多支部不健全，吸收党员相当马虎。

六、中山的工作

中山现仍由孙克红同志负责书记，全县分五区委（不是依照行政区），共有党员一九三人，一般的支部生活健全，组织联系还密切。

中山现在已接受惠阳及东莞工作的教训，因此他们的工作现在是比较有准备的，目前中山的形势是：A. 敌人现在还没有大举来进攻过，主要的还是用汉奸来活动，挑拨离间。B. 张惠长县长有抗战决心，对群众运动相当开放，现在明令以“抗先”为全县青年统一组织。G. 当地国民党部也比较开明，公开反对托匪，大约是孙科派。D. 托匪活动很利害，在二区有武装组织。

现有〔在〕我们在中山的工作中心是加紧准备战争的来临，因为敌人进攻江门、四邑，是必须先克服中山的，而且中山是广东最富庶之地（一县的税收，约等于福建全省的税收），民枪最多之地，最少有好枪三万。

我们目前在中山的工作是：

1. 统一战线的工作有了相当的成绩，孙同志被县长认为是真正的共产党员，对孙的意见很尊重，我们提出很多意见，他都接受。现在我们有三十多个同志都在游击司令部做政治工作，有四个人在各区做主任政训员，孙同志做第四区别动队队长。

2. 武装组织现在主要的是别动队作为中心组织起来，统计全县确在我们领导下的有武装三百（都是好枪），最主要的，孙的别动队有六十人可完全受指挥，其中有三十个党员。全中山参加武装的党员约一百人，党员有自备

枪的有六十人。

3. 同志们已有决心在中山打游击，他们已准备以五桂山做将来的集中地，预备将来的出击的。

4. 县委及区委有负责武装工作的同志，半个半〔月〕间开一次武装工作会议。

中山县委首先是孙同志，对特委是没有什么信仰的（他有点高傲），但经我们几次给他的详细指示，及派虞、温两同志往巡视后，他们对特委的威信提高了，县委本身也团结了，孙同志也做了诚恳的自我批判。

现在特委在中山是经过了澳门和中山联系，每半个月交通一次，中山和南顺工委及西南特委都有联系。

中山县党的组织的缺点是工人成份太少了，全县只有三个工人，因此工作多少有点浮垮，不十分着实。三个月来，简直是没有发展什么发展党员。

七、和琼崖特委的联系

琼崖特委是为了改编部队找到我们，我们以后和他联系，交通半月往来一次，讨论他们的工作也有四、五次。

琼崖的红军现已编出来了，名义是——琼崖自卫团独立大队，人数三百，枪二二九枝，但子弹甚少，平均每枝枪只有几粒，现在部队各以处集中。改编的条件是由琼崖守备司令拨给饷弹（每月四千元），派大队副、中队副来，现在已派了五个队副来了，中队不设政训员。

我们当时是不同意这些条件的，我们去电阻止，但电被官方扣了，结果琼特委得不到消息，等到我们交通去时，他们已编出来了。

这次我们认为琼崖特委是右倾的，后来他们也接受我们的批评，自我批评了。他是这一次放弃了坚持的条件是：

1. 他们对统一战线工作是看得太容易了，以为在现在这个时候还怕什么，横竖是要合作的，他们没有看出国民党是完全没有放弃要瓦解与腐化我们的部队，现在他派来的队副是起了监视和腐化他的作用的。

2. 部分同志——在部队中工作的干部首先动摇了，他们说特委不去交涉，我们就自己动身去编出来。目前这些同志是走向腐化，他们不肯减低官长薪饷。冯白驹说：如果要减低我的钱，我就不干了。他们发成立宣言也不敢说自己以前是红军，和谈到国共合作。

3. 没有看清楚当时的情势——我们坚持下去是完全有胜利的可能的，那时琼崖正规军只有五百（现在也只有这个数目），他们根本不能消灭我们，而且还要我们出来帮忙一下。我们当时依靠琼崖党三千党员的力量，依靠七、八年来的斗争历史，是不会只因经济困难便解散了部队的，只看部队成立时群众送来的伍千余元之〔事〕便见我们是有了群众基础的。

现在我们是这样要求琼崖特委：

1. 迅速扩大部队到八百人，在各县动员党员及进步群众参加，动员民枪参加。我们交五百块钱给他们，马上要补充弹药及要求官方补充。在部队内加紧政治教育，健全部队内的组织生活（以前很少组织生活），保证党对部队的完全领导。

2. 要冯和李来港，和他们解决了他们之间的意气斗

争（大概李说冯腐化，冯大约也不满意李的英雄主义），但这情形不要促他们在琼崖解决，怕他们到〔斗〕起来弄糟了。在琼崖要加紧反对同志的右倾思想、腐化堕落。

3. 加紧训练党的工作干部，因各组织发展得很快，但干部是太少了，现在在香港调了一些人回去。

琼崖现在党员有三千，各县都有组织，成份大多数是农民，干部很少，群众工作也薄弱，在各县的地方武装工作也薄弱。

八、和西南特区〔委〕的联系及南路、东江

我们和西南特委的联系比较省疏，现在还有经常的交通，除不经常的两次之外，严和欧阳各亲自来过一次。

我们和严同志讨论过一次工作，那时西南特区〔委〕还未成立，我们把惠、东、宝等地的经验告诉他们，这一次主要的是交换经验教训并约取联系，铲除范围（他们以为中山是他们管理的）。

和欧阳同志讨论过《论新阶段》和交换关于组织游击队等武装工作的经验教训，到这一次会议的参加有东江特委蒲特、林平两同志。

西南特委现在党员四百人，武装工作还十分薄弱，最主要的是台山某村的一个巡查队人五十，有机枪五挺，但只有〔党员〕五人。各县群众组织主要是“抗先”，其他群众组织很薄弱。

我们觉得西南特委的工作是有很大成绩的。他们发展得很快，一般的单位都健全起来了。但他们的工作似乎还不十分切实的，还有很多是表面上的工作，比较少在下层

去切实组织群众，特别是组织武装的工作，从四邑紧张了几个月，而我们到现在参加武装的同志还是十分少，最多的还只是做政训员，在各县的农民工人中的组织工作，十分薄弱，只有恩平新近有一点农民工作，可见基础还是十分不稳固的，在战争发生的时候单靠一些外来的工作队，单靠一些青年是做不起事来的。现在就应该准备一些这样的群众领袖——他们在平日有威信，在战时和群众在一起，而且平日就生长和〔在〕群众中，深入群众中。西南特委现在还似乎还很少这样的干部，他们在农村的工作还有很多是〔只〕适合于城市的。召开大会，做什么运动，做的太多了。

我们曾经要求西南特委用最大的力量去健全在群众武装中的基础，不然敌人很快就会来，那时我们就算是走头〔投〕无路了，什么也不带着便走到新兴去，这是不行的。

此外，我们和东江特委蒲特、林平交换过意见（他们到惠阳找惠阳县委，见了曾同志，他们以为是他们工作范围，后来他们到香港来了），主要的也是交换了一些经验教训。现在他们领导的有五华、河源、博罗、龙川等地，海陆丰未有关系，现在党员约三百人，和我们有交通关系。

南路的工作，三星期前派了旧东莞书记姚同志去负责组织南路工委，以合浦为基础，由西南特委将这一带关系交过来，（计有合浦五、六十人，茂名学赈会工作团十余〔人〕，遂溪十余人）及其他关系总共不超过一百人，现在情形还不明瞭。

附：几个统计：

A. 东西南特委计有党员（依照最近所得各方面报告）：

惠阳——三〇〇， 中山——一九三，
东莞——一五〇（有五十人××在找关系），
九龙——二二九， 香港——一七〇，
澳门——三五。

B. 武装队伍（已集中的）：

甲、惠宝人民抗日游击队：

人——二〇〇，枪——一二〇支，党员七五人。

惠阳工委同志直接负责。

乙、东惠边游击大队：

人——八〇，枪——五〇，党员——五〇。

惠阳县委同志直接领导。

未集中的：

甲、惠阳各乡可能动员三、四百人以上。

乙、东莞未有统计。

丙、中山可集中二百五、六十人。

九、总结

特委认为三个月的工作基本上是有成绩的：

1. 特委的工作基础上已经建立起来，各地方党都在战争中健全起来了。现有的各县委以至港、九、澳等地组织都是比较工作的初期健全了的。这是由于特委能够很快的抓紧工作的经验教训拿来教育同志们，并抓紧工作中心

——武装工作，抓紧中心单位——惠阳，把最好的干部送到内地去，因此造成了这个基础。

2. 三个月来，我们对政治形势的估计，一般是正确的，这由于：A. 我们在那边容易看到中央的文件。B. 廖同志对我们的帮助是很大的，差不多每个重要工作都请他参加意见。梁广同志对政治的领导是把握得很深的。

3. 我们在实际工作中培养了许多干部，在战争中的进步是很快的，学习精神是很好的。这使各地方党现在开始可能独立应付一些比较困难的工作，特委的同志也在同志中有了很大进步。

然而我们还必须克服这些缺点：

1. 我们的工作还是没有整个具体的计划，还是散漫的，应付式的。这使我们对本身的工作检查得不周密，使我们少了很多工作效率。

2. 我们的干部还很少，我们系统教育干部的工作做得还非常不够。

3. 各部还不能站在本身的岗位工作，宣传部、组织部都是一样。这些现象虽然开始克服了，然而现在才开始呀！

附：

1. 关于宣传工作现在比较有系统了，在香港的报纸中我们对于《申报》的社论及专论转载是可以把握的，杜埃同志在文化界上渐有地位，他曾代表矛盾做编辑及讲师。《抗战大学》已准备在香港复版，新文化书店现有系统地翻印《新华日报》社论及“持久战”、“新阶段”等小册子。

在惠阳有油印刊物是工作团办的。

2.在惠阳部队逮捕托匪，经公审后，我来时决定释放他。他们公审他以前没有经过很好的准备，没有经过在群众中事先解释与活动，因此弄得很久还不解决。现在放了他，对部队是不会有影响的，而且他自认错误（但不承认是托匪），现决定他经过政治的说服后便放了他。

3.我们要求省委到那边召集一个扩大会议，因为那边有很多工作同志都不能到这边来开会。

內志固許工學勉甲申歲正月

承學求道日深幾，以守公器，國時難盡人皆由事不心
德在在字張，善善也非假古德許是論以歸申公論，論
了意在屏，本將不在及屏屏得海國，亦名言釋論於事中心
以承不則，善善人自願且而，固前優許合不長用海快，也
了意斯百照前前能如時德能天央朕，（通詳舉
許學求，公台夫廿个一聚釋在既梅交章承要隨法，焉
。會于來生意持論不志可許工各界申

中共广东省委妇委给中央妇委报告

——关于广东妇运情况*

(1939年3月24日) ①

妇委会电中央书记处转中妇委：

(一) 指示妇运电均悉，“三·八”节粤妇委是二月九号开始布置的，与中妇委的指示相同。但因交通关系，通知别的地方较少。(二) “三·八”的情形，现将所知的报告如下：以后续告北江处的曲江进②。因翁源、始兴都有纪念大会，与募捐、卖报、慰劳伤兵与当地武装队伍。在翁源，经过这纪念大会后，成立了妇女统一战线与妇女团体筹备会，有六个妇女参加。因封建关系，无一个男团体丈夫引起。最近开香港大会，参加的有万余人，成立联合组织。(三) 广州失陷后妇运是趋向好的。东江、西江、北江、中江区的组织健强且成立了六个县的新的组织。就现在所知的且大部分是在乡村。(四) 粤妇委已成立区分队工作××××香港妇委重新建立了，我们督促×妇委负责，在敌占领区工作的妇女同志，负责妇委工

①年份是根据文件内容判定的。

②原文如此。

作，各特委、各县委或特支亦有妇女同志，都给以一定的任务。甚至在青年团内的妇女同志，给以这个任务。

（五）最近要召集妇女干部会，请准备组织广东妇运的经验教训和以后的方针，研究农村妇运。（六）曲江成立了广东生〔新〕运会妇女工作委员会，他们关心暂组织儿童生产训练聚集工作，各个干部实际作风会。^①（七）中妇委有什么指示，望速电告，以便实现干部的教育。

^①此句原文如此。

中共广东省委综合报告

——扩大会后个半月工作概况*

(1939年4月19日)

一、一般的政治环境

1. 在这个半月来，大半时期似乎是处在华南战局比较沉寂时期，粤方各高级机关要人都集中韶关，当局当然是更为镇静，注意在于励精图治，韶关成了政治中心，市面顿觉繁荣，人口增加了不少，不是疏散，而是向韶关集中。

2. 李主席就任伊始，开头一炮，发表了告所有僚属书，申言必须廉洁奉公，谨慎从事，戒除恶习，切忌贪污，冠冕堂皇，闻者未免悦服！可是，政治改革的实施，还很少看到。所用县长，还大部是旧人。

对于民运及地方武装的管理机关，来了一次调整，把地方武装划归县政府直接管理。沦陷区的游击队则专设游击区司令部管理。事权比前更划分清楚。民运则并入于党部，前设之管理民运的动员委员会则被裁撤，这对于正在努力进行各县民运工作，已取得了一些基础的战时工作队，却受了一些波及（一律调省考试，集中训练）。因此，在全省民运工作上，也不能不受到一些影响。

李主席后来更兼了省党部的主任委员，对于党务，也在想求巩固的发展（？）据说党派成见却比较其他方面更深？正在想积极清除在党部及其〔他〕机关的别的党派与左倾分子，一方面又在要一般进步青年退出别的党派，集团的大批的加入国民党。甚至有些地方决定采用强迫加入。李的为人，据一般人讲性格有些高傲，对于任何方面都有些瞧不起。

3. 张代司令虽说是统管军政党，但所注意的还只是偏于军事方面。一般说他比李更为开明，很多次的讲演与发表文章，都能积极的站在精诚团结方面。关于精神总动员的解释，意见完全与我们一样。他经常公开说共产党对于合作的态度是诚意的，说：“用不着什么猜疑”。对于青年团体，很肯支持。在“抗先”问题上，后来决定采取积极督导，不用消极取消的办法，听说是张的意见取了决定的作用，但张实际权力甚小，李汉魂、邱誉是实权者，而且李、张矛盾甚大。战区司令部现经军委会委了蒋光鼐做参谋长，李章达做秘书处主任，在人事方面大部分多是福建人民政府时代的人物。他们来到以后，现在都不甚发表政治意见，只致力于本身工作的努力，一般说表现均不坏。

4. 十二集团军，近来更为进步，无论对于本身军事政治训练，已尽了相当的努力。而对于当地民众工作，一切组织与训练，都肯积极帮助。他这次对于广州附近的反攻战斗，确实表现了英勇坚决，取得一些有意义的胜利，说明了他们最近的努力不是白费的。我们对于他的帮助，也是不可否认有相当作用的。这样，对我们的关系将更要好。

5. 总的方面说，广东政治环境，还是向着前进道路

上走，不过在某些方面，对于我们的限制是并不放松的。如省府方面与最近新换的战区政治部邱主任，虽然都不能说很坏，但在他们对于我们所采取的政治斗争的手段，是多限于消极的。公开宣布：“凡是加入了别的政治党派的人员，必须一律自动声明退出，否则是不能容许的。”不断的密令所属要注意清查他们的干部，如新运妇女会要每个人详填履历，写自传，并须明白声明有无加入别的政治派别。政治部已将第三组尚仲衣、石辟澜、林西等撤职，闻将还要开除一批。

6. 自敌攻下南昌后，整个战局已进入紧张局面，敌人军事上、政治上的进攻，同时并进。广东方面最近消息，敌在从化已增兵，北江前线战事日见紧急，粤汉南段已准备拆毁。当局对于敌进攻北江的注意虽然已经看到，但对于战争的动员，还缺乏具体布置，只计划到少买些东西，准备好搬家，大概敌〔人〕如果进攻曲江，即将搬到南雄。由南雄转到东江。对于汪精卫的卖国活动，此间《北江报》虽连日揭发，舆论方面一致声讨，但当局还未有所表示，反对投降妥协，还未展开成为一个群众运动。我们正准备经过“五·四”纪念来推动这一运动。

二、我们的工作布置

7. 扩大会后，我们工作布置，主要分两方面：一方面抓紧东南特委及西南特委、东江特委几处的巡视，传达大会决议，并帮助他们实际布置战争工作，大张担任，先去东南，由东南转赴西江折回省委；大林去东江，均准备比较长的时间，至少一个月，因为这可以给他们以较多的

帮助，并更能深刻了解下面的情况。一方面决定省委当前要做到以下几个主要工作：①对于战工队的集中，应给以训练并帮助他们解决工作，巩固这批青年的团结与加强其领导。②召集青年工作会议，以大的力量领导这一会议的成功，巩固“抗先”的地位与改变其工作作风。③抽调三十个干部，开办一个月的训练班，造就一批能做县一级的干部。④对于北江各县的工作，派出巡视并传达扩大会决议。⑤办一公开性质的刊物，以扩大我们在政治上的影响。

8. 因为大张、大林两员大将都已亲自出马，关于东南与东江工作，由他们两人直接负责。省委方面留有老杜、小张、老古三人负责，这里，只是根据着原来的决定，按步就班，来完成这几个主要的工作。老古、老杜还先后到过南雄一次，传达决议与帮助他们布置工作，不过都是一往即返，在省委大部分仍是有三个人的集体领导。

9. 大概是刚刚一个半月的时间，这里已完成了以前决定的几个主要工作，并建立了一些各部门工作之后，大林已自东江回来。我们除检讨了一个半月工作外，并根据当前的战争形势，决定目前的主要任务和工作布置：①估计到敌人对于北进的可能性增大，加紧对于北江战争的布置为当前主要任务。②准备路东路西的分割，分别建立领导。③分配干部，加强清远、英德、从化、翁源、曲江、南雄等地工作。④结束本期训练班，准备开办第二期训练班，并决定以培养游击战争干部为中心。⑤一切工作中心放在准备力量，准备战争，特别加强帮助政府组织与训练自卫团。⑥更严重的注意省委机关内部的调整，秘密工作与公开工作的分开，严重的提高政治警觉性。

三、几个主要工作经过情形

10. 关于战工队集训时的工作：①动委会下之战工队八百人左右，原编百几十队分配在各县工作，此次经政府一律调到韶关集中，须经过考试，再加以政治军事训练，准备分派到各部队工作。我们为得青年责任在前线，决定了拥护政府这一集训号召的方针，在青年中鼓励他们热情，说明参加集训的意义。②在这一方针下，动员了所有战工队都依限到了韶关。在战工队中我们共有同志在二百左右，大部队长组长多是我们的。我们在他们来到后的工作是：①找到各队党的负责人，与他们联系，首先了解他们情况，告诉他们怎样团结群众，要求得整个的解决工作。②立即普遍的给所有新的党员（大部分是新的）以党员须知的训练，分了七人负责，每人负责三班至五班，每班五人至十人，训练时间为四天，每天讲三个钟头。共计办了二十八班，受训的同志共一百八十八人。训练内容为党、党的组织原则、党员、纪律、支部、新条件下群众工作几个问题。③分别的召集了支书干部，传达“六中”全会及扩大会决议。④进行了各党员的登记调查。⑤派人参加了他们各个支部会，检阅与健全他们支部生活；⑥在他们考取后，又确定了他们受训时方针，提高学习积极性，行动纪律做模范，更加严密组织，不暴露目标；⑦指定了组织联络员，建立了临支干会；⑧留下了一部分干部没有参加考试，另办训练班。⑨对于未考取的同志与群众，均帮助他们通过政府解决了工作。⑩这一工作，足足有一个多星期，省委全部动员，都集中在做这

一工作。

11. 青年工作会议与巩固“抗先”地位工作：①青年工作会议共到工作干部十五人，这次会议中心，抓紧着转变作风，动员参战，诚心诚意拥护政府领导，巩固工作，加强党的领导地位的方针。有传达中青报告、省常委政治报告、省青委工作报告、各地报告、讨论与总结等议程，共开会四天。②一般说是成功的，比较认真切实，意见比较一致。特别是对于青年的统一战线方针，更有实际明确的了解。其结论与报告，均已写成文章，见《新华南》二、三期。③对于巩固“抗先”地位，经过省委确定以“坚持存在，争取各方面支持”的方针，“青委”与“抗先”负责同志能够活泼的运用，召集了“抗先”总队部会议，邀请各方面参加领导，已取得较前巩固地位（详细情形见青委报告）。

12. 训练班工作：①由翁源、佛岗、南雄各地调来一部分干部，另由战工队抽出一部分共三十人。②训练时间准备一个半月，现已训练一个月，准备在下星期结束。③训练课目为列宁主义、党的建设、统一战线、游击战争、民众工作（青年、妇女、农民）、军队中政治工作。

13. 关于精神总动员工作：①根据中央来电，省委经过讨论，采取赞助其积极方面，并给正确的解释，从政治上组织上动员，在党内加强马列主义的教育方针。②通过组织，推动当局写文章作正确的解释。③把精神总动员的中心放在反对妥协投降、卖国汉奸、开展反汪精卫运动。

四、各县工作

这里所谓各县工作，仅限于北江方面，其他东江及东南情形，另行报告。

14. 翁源工作：①工委已成立，各项工作有进步。②工作基础——龙仙、江尾、周陂。③党的发展，以前三十一人，分四个支部（当地只一个，三个是战工队），后发展到五十人，但多是外地的。现在本地已发展到二十一人了。④群众武装，据说可把握一个中队。

15. 连县工作：①党的组织：阳山三人，战工队三人，现已调走了。连县同志数目现不详，不过有区长一，乡长二，自卫团中队长二，集训营中的。战工队现在发展情形不详。②群众团体：“青抗”四百，下乡工作队四十，落乡工作团二十，大刀会六十，③群众武装，三区可把握三个大队（不甚可靠）。④托派活动相当厉害，陈鲁夫、陈活夫冒充中共中央代表去发展组织。陈文洛利用中大同学会活动。

16. 佛岗工作：①党的组织：现已发展到十六人，建立特支。②群众工作建立了县工队，同志能起骨干作用。③民众武装能把握一个中队。

17. 英德工作：①党的组织，四十多；②群众团体，抗敌后援会；③武装中心部队为常备队，有八十人，枪四十枝。质量好，班长十人都参加过游击战。

18. 南雄工作：①城市群众工作较前有些进步；②乡村的工作作风还没有什么转变；③组织生活还是很差；④三中队工作，内有一分队长很坏，有投降蓝衣社表现，生活腐化。

19. 曲江工作：①工作基础仍是马坝。②党的组织二

十人。③“抗先”一百一十九人。④最近在抓紧武装动员工作。⑤由民教馆来推动铁路工人工作。

20.北江各县工作，一般说已有多少进步，尤以英德、翁源建立了基础，将有大的开展前途。清远工作因公开团体调回，当地基础薄弱；另外，负责人已走，原有基础已无形瓦解，这是一大的损失，现已派人去整理。此外，从化有一随军工作队，同志有二十余人，可望在当地建立党的基础。

21.西江工作：①统一战线方面关系较前好。②党的组织发展到三百六十多，比过去增加一倍。③群众工作：广宁农会九万一千人，护种队二十人（有武装），高明“青抗”二个，一个一百六十七人，一个一百人，农协七，“妇抗”二。新兴“抗先”二，训练班七十，妇女班一百六十人。郁南“抗先”二十，特务队三十（武装）。罗定农协二，一个九百人，一个二百多。民众讲座七，每座32人，歌咏团五，共二百人，其他团体六，共二百人，西青共三百人，④西江工作一般较前进步，现正在积极准备游击战争工作。

五、个半月工作总结

22.成绩方面：①基本上完成了决定的几个主要工作。②深入的传达了扩大会的决议，打下了开展北江工作的基础。③青年工作会议，一般是成功的，奠定了以后青年工作的基础，特别是“抗先”地位动摇环境中，党能够坚持自己立场，把“抗先”地位巩固，在这次政治斗争中，取得了初步的胜利。④在组织上、教育工作上做了很多的

工作，如对战工队的教育，初步了解许多干部，在一些地区发展了一些组织，并加以调整。开办了训练班。省委本身很团结，加强了各地党的领导。⑤对政治问题上较注意，如精神总动员、参政室战争形势等均能及时讨论，都做了许多宣传解释工作。6.与党派关系上比前更密切了些，统一战线的工作范围也比前较宽广，能够向各方面联络。

23.缺点方面：①没有很快的依战争情况布置全般〔盘〕工作。对北江工作没有抓紧中心地区的帮助，对清远工作注意不够，对于有的县份武装工作督促不够。②在政治动员工作上还做得不够。③统一战线部本身没有建立起工作，统一战线工作还不够。④各地工作还有许多旧的工作作风转变不够，许多地方还是很散乱的。⑤对干部的分配，还没有全盘计划。⑥对秘密工作注意不够。

粤委

4月19日（1939）

粤委张文彬负责

诸振龙起草

麻織一節，昨午委員等將此項，會集各局工廠，於工
 本委前，在各局工廠，整團以成社，該團織一丁，因
 至委五部，尚宜檢核，並將棉業局之工廠，設團外來
 帶，各本局及織造華織等，其量頗多，且極其精，意
 工以下，更宜注意，因該工廠，均工廠，均工廠，均工廠
 輝面，各委均將，及各局，均工廠，均工廠，均工廠，均工廠

張全，各委均將，及各局，均工廠，均工廠，均工廠，均工廠
 諸君，均工廠，均工廠，均工廠，均工廠，均工廠，均工廠，均工廠
 均工廠，均工廠，均工廠，均工廠，均工廠，均工廠，均工廠，均工廠
 均工廠，均工廠，均工廠，均工廠，均工廠，均工廠，均工廠，均工廠
 均工廠，均工廠，均工廠，均工廠，均工廠，均工廠，均工廠，均工廠
 均工廠，均工廠，均工廠，均工廠，均工廠，均工廠，均工廠，均工廠
 均工廠，均工廠，均工廠，均工廠，均工廠，均工廠，均工廠，均工廠
 均工廠，均工廠，均工廠，均工廠，均工廠，均工廠，均工廠，均工廠

專專

(9.81) 1901年4

專專文海專專

草法文海專專

廖致中央局南方局并转粤省委电

——关于琼崖最近情况*

(1939年7月3日)

中央局南方局并转粤省委：

甲、陈仲华^①已定明四日由香港出境到广州湾，小廖明日送他上船，粤华公司余深于□□解决。

乙、琼崖最近概况如下：

一、独立总队人数约一千人，长短枪九百，唯子弹每人分二十余发。

二、队伍现位置于琼崖文昌边界山地。

三、经费问题，国党王毅允担部分伙食费，但总队已派谢某^②出发暹、越募捐，另驻港华侨联合会亦允弹药费供给。

四、总队与王毅关系尚佳，唯吴道南回琼崖时携款二十万进行收买各部之用。陈仲华到回项湾后是否回音或着其回斐与我们谈，粤省盼复。

廖^③三日

①即欧照汉。

②即谢李森。

③即廖承志。

中 央 中 國 南 方 共 產 黨 專 委 會

——關於蘇聯駐華總領事——

(1930年7月2日)

中央中國南方共產黨專委會

第一、關於蘇聯總領事館在廣州設立之問題，

蘇聯總領事館在廣州設立之問題，

蘇聯總領事館在廣州設立之問題，

蘇聯總領事館在廣州設立之問題，

蘇聯總領事館在廣州設立之問題，

蘇聯總領事館在廣州設立之問題，

蘇聯總領事館在廣州設立之問題，

蘇聯總領事館在廣州設立之問題，

蘇聯總領事館在廣州設立之問題，

蘇聯總領事館在廣州設立之問題，

蘇聯總領事館在廣州設立之問題，

蘇聯總領事館在廣州設立之問題，

日三〇

① 見海軍

② 海軍部

③ 海軍部

中共广东省委致廖转赵悦急电

——关于南路地委破坏情况*

(1939年7月6日)

香港廖、林报赵悦：

一、南路地委于六月初被一七五师参谋处谍报科及邓世增之特科破坏。该师现有报到战区政治部，情况如下：

甲、六月初，当地委在合浦霄巷八号开会，该特科包围、搜查，当场捕获林七果（二十五岁，主要负责人，似保老姚）、陈任生（一中教员）、利培源、叶×掩（女）、姜（？）伯华五人。

乙、当〔局〕查出党内文件，颇多重要文件：

- ①目前反共逆流现象与党工作缺点（笔记）；
- ②地方党部工作报告；
- ③三青团武装工作报告；
- ④广东关于党的组织报告大纲（根据估计即姚根据在港听党的组织工作报告记录或自拟）；
- ⑤合浦党对于环境及建立统〔一〕战线估计；
- ⑥政治报告；
- ⑦政治报告记录；
- ⑧工作检查，党的、青运、工运、妇运这些已油印到

战区政治部及桂林行营，此外，尚有许多未送缴。

丙、查有合浦姚永先与小？廖通信地址一份。

丁、当被捕得由邓世增一七五师训主任林增华及县党部合法庭审判，据报告书中，言词尚好，所供出文件内容亦无妨统战与友党，但对组织秘密则颇有损失。

戊、案被获得，颇蠢动一时，同情很多？各〔结〕案时只批评被捕者要占县党部。书记长系右翼分子，“抗先”？队长，已呈请辞职。林州防其进退，理〔要〕求他将政党均无法处理，请示战区司令长〔官〕颢庆、政治部张邱，态度尤其知×，请即将合浦关系断绝。六月起来人必须实慎据收。

二、请多方调查情形，准备派人查明真相，营救被难和恢复领导，值抗建即通知高离予备。

三、请桂林访问态度，准备交涉解放。

四、我正观察情况，并准备访问张交〔司〕令。你们所得望告。

粵委 6日

华南沦陷区特辑

——广州沦陷的回忆，东莞、江会、
海南、潮汕激战情况*

(1939年7月)

一、广东失陷的回忆

去年八月梢，当伪军李和文部由伪满调台，×一〇四师团、一一二师团集中台湾，粤海敌舰突增至五、六十艘，〔敌〕台湾总督小林省三郎调兵遣将的时候，各通讯社、电讯社纷纷论著敌军准备侵粤了，可是许多人还以为敌军不敢侵犯广东，因为〔入〕侵广东无异与英国直接冲突。这种论调充分表现出盲目料×和依外病、信外病的相当深刻，盲目的料×和“外信”、“依赖”的懒惰心理，是进无不败，事无不误的。

当〔敌〕军于十月十二日拂晓登陆后，广东方面竟以为犯粤者为关东军的精锐，指〔挥〕侵粤的司令官为本庄繁松井石根。这完全是瞎猜，其实〔敌〕方当时的指挥官为古庄干郎，海军指挥官川盐泽幸一，此等统帅问题尚弄不清楚，难怪其情报不确，盲目料×判断错误了。据传大本营于七日即有〔敌〕企图在惠属沿海蠢动的情报，因此

粵军奉调北上遂停止待命，乃广东指挥部忽视大本营情报，竟不利用六日余裕时间作充分准备，坐失良机，殊深可慨。粤海防整理经年，何故〔敌〕从亚湾登陆时并未遭遇抵抗，一如毫无准备者。大亚湾周围环山，地势险峻，只须平日稍为构筑碉堡，布置机警哨兵，装置通话和机构，卑与后方联络，则敌人登岸不但可迅速通报后方出动抵抗，使〔敌〕不能从容登岸，且居高临下，我占上风，必可使〔敌〕牺牲重大。无奈上峰虽有作工事防御之待命令，而防军无识，漠然置之，指挥部亦终听其疏忽，遂致丧师失地，铸成大错。

登陆的〔敌〕军为一〇四师团、一一二师团、台湾守备部队饭田旅团、高田独立山炮队久留米战车部队及伪满军李和文师、海军第三舰队陆战队铃木部队、渡边部队、饭岛部队等，十二日登陆的仅四、五千人，分袭坪山、淡水、龙岗、平山、白芒花等地。当时驻军莫希德部尚不察觉，及闻敌枪炮声乃仓惶应战，略与接触即迅撤退，同时汉奸乘机活动，到处插敌旗虚张声势，因而情况混沌、士气沮丧、一败而不可收拾。当时若正面阵地能守住阵脚，宝安张瑞贵师、潮汕黄涛师则东西夹击，至少可以阻止其继续登陆，如此则偏促于沿海之龙岗、坪山一带，〔敌〕军四、五千人必无能力。詎料作战凌乱，指挥不一，致淡水、白芒花等军事要地轻易沦陷，惠阳告急。当时守惠城我军四五一旅何联芳于〔敌〕未至即引兵后撤，被称为东江锁钥的惠阳，〔敌〕人竟不战而得，思之殊令人慨愤。查惠城均属高地，附城工事颇称坚固，守军何不利用高地与〔敌〕抵抗，纵高地不守，亦可奋勇巷战，以阻〔敌〕

势，而守军竟不此图，宜其撤职查办，为国人所唾骂了。〔敌〕军据惠阳后便猖獗得志，轻进博罗、增城，另以骑兵北袭龙门，向森林地带偷越，迂回派谭福和，拊增城之背，断广花公路，直趋广州。是时博罗已失，增城守军陈勉吾旅虽作英勇抗战，张守愚、陈杰夫、张琛三团长均受重伤，但战局混沌，失去联络，仍〔乃〕狼狈退出。

开广州附近筑有坚固工事，本可以予敌军迎头痛击，且迂回增城沿广花公路袭击广州的敌军仅有千余，骑兵全属扰乱性质、试探作用，若一经坚强抗拒，必溃退无疑。即不能驱逐〔敌〕骑，在广州之高楼大厦随处皆是，殊无异工事层叠，若据此坚固之据点作壮烈的巷战以杀〔敌〕焰，未始不能转变战局。盖敌军由大亚湾至广州六百余里，军事运输颇感困难，到处都处有被我军截击的危险，若我军能据广州之坚固据点，作英勇巷战，死守待援，一面派军迳取博罗、惠阳，而张瑞贵师与黄涛师则东西夹击，能如此则全局可转危为安，甚而可歼灭敌人。无奈粤指挥部运调失灵，卒放弃省垣。敌军田中吉大队长与今村中尉所率之战车十辆及骑兵三百余人乃于二十二日下午二时，进占广州，于是华南锁钥便沦入敌手了。

敌陷广州后，继即进攻虎门炮台。虎门炮台是广州的门户，政府化了几千万元的建筑费，拥有二十二英里的远射程大炮，比之江阴要塞尤为坚固。但江阴要塞尚能与敌血战三日，而中国之唯一要塞竟于二十四日仅作半日之战斗而弃守，殊令人莫明其妙。若虎门不失，敌舰不能入珠江，敌虽据广州，而运输联络异常困难，我军如能重整军

容，竭力反攻，未尝不可以致敌军于死命。但虎门要塞已失，敌舰可以畅行省河，我如反攻，广州将受莫大的威胁。总之敌军攻粤事前我方料量乖误，正所谓知己，不知彼，每战必败。事后仓皇失措，运调失灵，更加以参战人材缺乏，要塞筑成之未能充分利用，卒至宁可战之兵，拥有用之民，十数日间迭失要地，放弃会垣，予敌人侥幸成功之机会，至堪痛惜。

广州、虎门失陷后，中央迅速整顿粤军，赶图挽救，并重惩丧师失地将领百五十一师师长莫希德，撤职查办，并解往行营鞠审，定刑十年；百五十一师旅长何联芳、百八十六师团长叶植南、独立第一团长李如枫、虎门要塞司令郭思演等免职处分；独立二十旅长陈勉吾、百五十四师旅长莫利逊免职留任；百八十六师长李振记大过一次，同时派铁军将领张发奎主持广东军事，李汉魂将军主持粤政，阵容一新，军心大振，反攻军事已着着进展。敌人虽据有广州，但广州已成死城，敌人多占据一天则赔本愈多，消耗愈大。孙子曰：“其用战也贵胜，久则顿兵挫锐，攻城则力偃，久暴师则国用不足，夫钝兵、挫锐、力偃、弹货，则诸侯乘其蔽而起，虽有智者不能善其后矣”。现在的敌人正因为我国上下团结一致，长期抗战而钝兵、挫锐、力偃、弹货了，何况第三者已虎视眈眈于其侧，势将难逃孙子之预言了。我们努力吧！

（二、三、四、五、六、各段略①）

①原文如此，下同。

七、东莞的傀儡组织与我民军的活跃

广州、虎门失陷不久，跟着东莞也弃守了，迨六月初旬，该地敌军司令荒川少佐（现改为牧野少佐任司令），乃委出东莞之地痞张绍洪为伪维持会长。张逆善于逢迎谄媚，颇得敌军的器重，他拉了一大批烂仔充敌间谍，迫我民众参加军役，供敌驱使。除抽征乡民组织伪自卫队、联防队、便衣队、手枪队外，并组织伪“绥靖军”，征抽未及逃出的壮丁，同时横征暴敛，强迫附莞城各乡按月缴纳军饷，莞太路、莞龙路及河流孔道也要勒收行税，由六月一日起又向石龙、莞城、太平三地征收治安费，规定甲等收五元，乙等收三元，丙等收一元。但各该处店户以迭被摧残，所有财产均已荡然无存，因此多自愿牺牲业务，故各地现目已成死市。

敌伪们不断捕我壮丁，收买汉奸，尤以迩来更为猖獗。我厚街、赤岭附近各乡，因不甘敌伪所为，奋起抵抗，杀毙敌军伪兵各数名，詎敌伪竟兽性大发，于六月三、四两日派出敌伪数十到各乡纵火焚烧，致各乡悉成焦土，哀鸿遍野，惨不忍闻。自然敌人此举加深了当地民众仇恨，抗敌的奋励。

石龙酒商伦仲鉴以接济敌粮食，有功于“皇军”，得了敌酋齐藤队长的垂青，“荣任”了石龙伪维持会会长。可是螳螂捕蝉黄雀居其后”，该地的布商谭家诺以推销仇货、做间谍，也有功于皇军。于是他们俩互相倾轧，争献媚态，醋海生波，丑剧频传。伦逆为着争取功劳，乃自告奋勇，亲自化装潜入广九路塘头厦一带，侦查我军现状。

诂此事为我驻该处附近游击纵队第二支队罗坤部谍查队侦悉，乃派队将伦逆捕获，于三月二十三日押解惠州，由第三游击队骆司令凤翔严密拘审后，执行枪决，以儆效尤，这是“多行不义必自毙”的报应。当伦逆被缚着游行街市示众的时候，虽然他痛哭流涕追悔过去，可是来不及了，轰轰两响，弹穿胸脯，呜呼哀哉。民众因他认贼作父，为虎作伥，恨之刺骨，咸往唾涎于其尸首，以雪余恨。我碰见一位石龙的朋友，他说“伦逆之死是大快人心的事，恨不得前往惠州去把他鞭尸三百”，可见疾恶如仇，人同此心。伦逆死后，谭逆便拜受伪命，“荣膺”石龙伪维持会长了。

中堂圩的伪维持会长朱流，于五月二十八日被我四区纵队司令部第三大队刘发愚部击毙，当时并毙敌兵数名，于其身上搜获附敌文件多种，丑类遽除，莫不称快。

虎门要塞区伪维持会原由何逆释佳主持，何逆为当地之劣绅，对于敌军的横暴曾讲过几句公道话，因而敌军认为他有反骨，遂藉着小故把他赶出，以换东莞的土劣陈瑞祥为会长，张学斌为副会长。陈逆老朽无能，腰不直伸，双目暗晦；张逆曾带过兵，打过几次仗，结识了些土匪头目，他现在兼任伪宝安县宣抚专员。敌军于五月梢曾派他到宝安境宣抚土匪，但他只在敌军防区内演讲几次，说什么“如肯投降皇军必优予礼待”等语，这是废话，谁也不愿意听哩！

茶山伪维持会正会长袁侠芬，副会长林创明，伪委员兼秘书长袁宝兴等均属当地小商人。袁逆侠芬的母亲年已八十岁，深明大义，训子不得当汉奸；但袁逆贪利之徒，

见推销仇货获利颇丰，宁愿作不孝之徒，认贼做父，因而其母以子见辱祖宗教养之过，乃碰阶骂子致死；袁母死后，他曾哀恸一时，表示悔悟，但听见仇货和敌军驻石龙司令有川津贴治丧费到了，又破涕而笑，现在索性做傀儡到底，除非到了死期，他才反味他母亲的“苦口婆心”的。林逆是袁逆强拉他出任傀儡的，起初他不愿意上勾，但袁逆谓“你如不入夥，马上光顾你的生意”，他恐慌了，只得俯首上台。袁宝兴是袁逆的堂兄弟，年纪还很轻，奔走敌伪之间联络，颇有“功绩”，在五月梢的一天晚上给我军便衣队暗算，把他扣捕格毙了。

东莞的傀儡组织已如上述，东莞的民军又如何呢？

东莞的民众素称悍勇，自卫力量也颇雄厚。一门忠烈的袁敬义，曾肄业黄埔军校，行军多年，抗战军兴，回东莞茶山出任自卫团大队长兼第四游击区副指挥，曾率团队与敌力战于京山、西湖、茶山一带，及本年五月于云罔防次只身入汉奸机关，格毙汉奸三人，不幸也以身殉国。其弟袁雄乃一六〇师九五八团长，刻在从化一带杀敌。其长子隶叶肇部，亦在前线杀敌，次子隶李汉魂部，战死德安，其忠烈事迹可歌可泣。该地团队曾插血盟誓，灭敌朝食，名闻东江沿岸，绿林好汉刘花元也感于敬义忠烈的事迹，本其爱国热诚，纠集同志，特请第四游击纵队司令王若周收编，参加游击工作。可见袁氏虽死，精神不死，其精神之感召，各地军民闻风而起，士卒奋励，前仆后继，死而有知，其可慰于九泉之下矣！

在六月十八晚，我刘发愚团队百人，化装混入厚街，预伏暗处。俟深夜一时正，敌兵酣睡之际，即跃向敌哨射

击，当将敌兵十余名杀毙。敌聆警起于黑夜中仓皇应战，我团队以手榴弹猛袭，歼敌三十余人，夺获机关枪一挺，步枪数杆，天明我团队始引退。十九晚我东莞游击队别动队司令袁华照派队袭击茶山，毙敌二百，俘敌二十余人。同夕我军三百人又分往马嘶、横沥、寮步三路出击，至深夜一时，我各路军已迫近敌阵，分批潜入，进袭敌营。俟敌发觉时，我团队纷以手榴弹、手提机关枪等向敌轰击，敌仓皇应战，且于黑夜，不知我军人数，情势混乱异常，战至天微明时，我部获得极大战果，从容引退。二十晚我叶铁衣、刘发愚部由黄旗峰出发，沿莞樟公路突击莞城，与东门郊外敌哨发生接触，我奋勇冲杀，当将敌哨歼灭后，冲入莞樟公路车站敌营，以手榴弹猛袭，毙敌数十始退。

以上所述，均属最近袭敌的战果。我们不夸言胜利，只要经常袭击，使敌难以安枕，以东莞之民悍，杰出军事人材的众多，必可坐困敌人，疲惫敌人，歼灭敌人。

八、江会血战和伪军复没

敌兵于三月二十七日攻陷顺德容奇、桂州后，分兵进攻江门。是日晨五时许，九江沙口、学宪宫河清一带的敌军突发炮向鹤山沿岸猛击，连发百余响。我军知敌图谋异动，当已准备迎击。至九时敌装甲渔船两艘载兵百余名，在炮火掩护中，从沙口方面渡河，一度被我守军击退。至十时二十分，敌兵百余再度来犯，借飞机掩护，在鹤山海口登陆，我团队迫不得已退至谷埠。及后邓龙光部援军开到，即将敌包围夹击。敌以小钢炮及机关枪应战，炮火极

为猛烈，敌机数架凌空助战。但因该处山岭重叠，且敌兵被我军包围，失其投弹目标。故战至傍晚六时，敌兵损失过半，伤亡枕籍，仍无法突围而出。另一路敌军百余人，乘艇十余艘，于上午十一时许从新会第五区猪头山方面登陆，图掩护海军直攻江门。李务滋、周汉铃当即加派团队，前往抵抗。至下午二时，猪头山一带，炮火极为猛烈，该处距离江门仅四十华里，枪炮声隐约可闻。但我借高山掩护，据险死守至傍晚，两军仍在猪头山对峙，敌方伤亡甚重。战至二十九日下午二时，敌军用飞机、炮舰、炮队、步兵全力进犯江门。我军因敌炮火过猛，致无法堵截，被敌攻入江门。但我援军到后，随即反攻夺回江门。后来敌军增援，于四月一、二两日，再施猛攻，直至三日晚，江门再度沦陷；同时新会也告失守。会城我军撤退后，一面仍在大泽一带，拒抗阻敌，一面待援反攻，由四月三日至十七日，我与敌在大泽、莲塘一带天天接触，互有胜负。十八日保安司令古鼎华亲到前线，策划反攻新会城，分西门和北门两路进攻，占据西门外山的敌人的炮垒，夺获大炮两门和不少的战利品。十九日、二十日，敌人的生力军从广州开到，在飞机助战下，我们不得已撤退在金牛山、汾水江一带，最后，仍夺回大泽一带。这次反攻新会城，三度光复，但终因敌人的狂炸而未能完成最大任务，但夺获的战利品很多，其中有最精美的影相机和观察镜，毙敌官兵的四百余人，给敌人以一个很严重的教训，粉碎敌人急进迂回肇庆的迷梦。

迨六月一日，伪挺进总队何平之部三百余人及敌军一部向新田、沙洋尾、南洋、三江、睦州各地进犯。我自卫

团队当即迎头痛击，同时分路抄袭敌军后路，毙敌三十余人，生擒伪“挺进队”百余名，获军用品甚多，残敌狼狈退回江门。三日复有敌橡皮艇十余艘载伪“挺进队”百余人，向三江进犯。我团队诱敌深入，即分路包抄，当毙敌数十，俘获伪“挺进队”十余。〔敌〕大败而遁，伪“大队长”赵电宣、参谋李信用、间谍队长邓耀、伪挺进队特派员罗昌等首要均被俘获，经验明正身，执行枪毙，大快人心。

伪挺进队复灭后，西江敌军司令松尾野，以何逆用兵失策，极不满意，曾电江门敌司令藤田查问，以备惩处，何逆以敌驱，其伪挺进队为替死鬼亦大表不满，其部属已纷纷逃遁，所余的不过数十人了。

江门的伪维持会，汉奸曾争执甚烈，陈武杨、卢光强争向敌献媚，拟粉墨登场。可是，何〔卢〕逆平之反对陈逆，结果卢逆出租伪维持会，陈逆则垂头丧气的回广州，去伪广东维持会里当小差。伪江门商会由敌指定黄云樵为主席，黄逆登主席后，便出布告飭各商复业，并限期复业。可是市内商民，早已逃避一空，行人绝迹，如同鬼墟，情形极为恐怖。

新会的伪维持会长为梁荣，副会长为何维新，挺进队大队长为邝兴，副队长为叶卓儒，所部约有三百余人。最近又收编了中山、东莞、新会一带的土匪陈江平，陈部约百余人，毫无作战能力，敌军曾派他们向新会大莲塘作先锋，只打了一仗，便打得落花流水，东逃西散。邝逆兴受伤，只身逃回新会，藤田把他训勉一番，飭他再振旗鼓。于是他打算用尽种种办法，在七月内征抽未及逃避的壮

丁，补充伪军。可是他正进行着抽壮丁时，我反攻军事着着进展，威胁新会、江门。傀儡们和伪军无法整理，只得弃甲逃亡江门，垂头丧气，向敌乞怜。

江会血战仍在推进中，敌军虽占有江会，仍一筹莫展，西进既不能，后退又不合算，进退维谷，窘态毕露。最近虽顺德属大良、容奇、桂州等处敌军千余人，悉数增援江门、新会，但不一定能挽回其颓势的。

九、海南岛战记

敌军自陷广州后，便积极准备进攻北海、广西，拟打击西南抗战意志。但我们的北海早准备着着陷阱，准备予敌人迎头痛击。敌军以我军布置森严，无隙可乘，乃转移侵略方向，向我海防薄弱的海南岛的海口进袭，借此向其国人夸耀胜利，聊以自欺欺人。

许多年前，敌谍已在琼崖活动，胜间田是海口的敌药商，敌国的海南通。他居海口数十年，借着行商的假面具，到处去侦查地方情形，联络当地的土豪、失意军人、官僚政客、烂仔地痞。抗战军兴，他逃到香港。敌侵琼时，他随军抵崖，被派为敌国派遣海南岛海陆军的总顾问，他的第三个儿子义屍被派为驻海南岛的情报主任。去年他曾派汉奸詹逆松年赴琼活动，因事机不密，被海口警察局拘押（后来不知何故詹逆竟逃出了法网）。及后，又派汉奸田有德赴琼活动，田逆是北平人，在海口设立国语讲习所，借以掩护，他常常发表抗敌的理论，说他在北平如何受敌人的压迫，全家老幼如何给敌人屠杀，讲的时候总是双眉蹙，表现得异常悲感的样子。他会描绘，常到军

事要区去写生，曾被海口警察局逮捕两次，均为某员力保释放。及敌侵琼，他便在海口内应。其他如汉奸毛镜汀，也是胜间田饲养的猪狗，他们因引敌有“功”，为敌所宠，通通都登了“傀儡录”。

侵琼崖的敌军是敌第三舰队海军陆战队吉田部队和由广三路抽调出来的第五师团第九旅团、台湾守备队饭田旅团等。在二月十日晨三时，广东防空司令部海口区指挥部忽接到琼山天尾港防空监视哨兵的电话，据云：“本港现时发觉有敌舰二十余艘，且有若干艘在围洲岛，现直向此间继续驶来，又有无数帆船来往于敌舰与红线、北喃两村之间，而该两村落火光甚烈，且有马嘶声，人群尤为嘈杂……。”监视哨兵正这样报告消息时，电话忽然中断了，这时电话线已被敌切断了。防空指挥部急将情报报告琼崖守备司令部，转飭所部戒严。三时三十分防空指挥部发出紧急警报，并飭海口防护团集合全体防护团员，同时海口警察局派警挨户令熄灯火，及告以紧急警报。天将黎明的时候，敌舰十数艘驶近了秀英炮台的西北岸，我守炮台的炮兵，首先发炮制敌，一时炮声隆隆，响彻云霄。五时半，敌机一架，直飞海口盘旋，不旋踵又来两架。六时许炮声略减，迨后炮声停止。因为我秀英炮台的战士，已大半殉难，台长已自杀了。俄顷敌机三十余架分三批由东、北、西三面起航，飞至海口府城、潭口轰炸，并以机枪扫射。一时轰炸声如连珠炮，机枪声如倾盆大雨，海口粉碎了。此时敌军已在北喃、红线登陆，红线和北喃的汉奸们，事前准备了许多木料（搭木排之用），沿海边的堤岸，也锄平了好多处，所以敌军能够很迅速的登陆。敌登陆后，汉

奸们便指引着敌坦克车、战车二十余辆，骑兵二百余，步兵千余，一路入海口市，一路直趋琼州城。海口与琼州，我防务颇疏，海口市驻一营及一连，书场码头驻一连，琼城驻两连，以这样单薄的战士，当然挡不了敌人这许多战车、飞机、炮队、骑兵、步兵。但我军正在拒抗当时，汉奸田有德等竟挑着数担敌旗，沿街安插于各店铺，欢迎敌军，致秩序大乱，我军迫不得已向南撤退。琼山驻军亦稍抵抗后即撤退。海口的市民，因逃难仓惶，损失至巨。琼山城的居民，亦因事出仓卒，未及逃难，损失尤巨。

敌占海口后，即进占琼山的三江，琼山的自卫团独立总队冯白驹部，即与敌遭遇，激战极烈。查三江之役，我军事前于深夜破坏三江附近公路，并在公路心挖置陷阱，我军则埋伏路旁山林，黎明之际，朝曦相〔和〕煦，敌军车隆隆而至，我军伺候首车跌落陷阱后，一声冲锋，弹如倾盆大雨，双方激战历半点钟，我军已利用优势之地形地物，居高临下，百发百中，结果三车敌兵，悉数作我英勇将士枪下之鬼。是役毙敌佐义一参谋一员，少、中尉兵官二、三员，兵士四十余名，夺获轻机关枪二挺，手机关五枝，步枪三十余杆，子弹无数，旗一面，装甲车三辆（已毁）。查敌自义一阵亡后，第三天海口之敌大开其追悼会，全体官兵臂缠黑纱，并勒令店户，高悬半旗志哀。最可笑者，乃是日公祭义一大佐大会之时，又有一敌酋佩大尉衔者，自御汽车赴会，当驾驶至博爱路口兆丰盛门口，车碰墙壁，被破玻璃刺至重伤，即晚在陆军医院毙命，横行一时者均遭横死，可谓无独有偶矣。仙沟之役，系敌二百余名来犯，我守军一营，全体将士死守阵地，鏖战半日，敌死

亡过众，我军忠勇果毅，壮烈冲杀，终被我击溃。查是役光荣牺牲官兵数十名，敌伤十余名，死亡六十余名，被我俘虏二名，夺获军用品无算，并在敌尸骸上搜出护身符、千人针、军扇甚多，扇乃白纸制，其中石印一红色××，下署“山杉元陆军大臣”七字。当时广东保安处得着胜利的消息，异常兴奋，特犒赏一千元，以资鼓励。

文昌县立中学于敌军在海口登陆的那天，已被炸得粉碎了。文昌游击司令兼县长曾文田，将县府移至蓬莱市，原鲜防的队伍，大部分亦内撤。二月二十二日敌军进犯文昌时，该防军一中队竟未发一弹而弃遁，因而文昌城陷落。事后该大队长韩培英，被守备司令就地枪决，并责令负责长官带罪图功，限期克服。迨三月守备副司令兼琼文督导主任杨永仁、副主任吕承文、县长兼游击指挥曾文田、副指挥林香山，乃迭次会议，计划反攻。第一次二月二十八日，第二次三月十二日，第三次三月十三日，第四次三月二十七日，四次均冲锋至城内，虽团敌援赶及，不能固守而退，但已予敌重创。查第三〔次〕反攻文昌，我军事前准备颇为慎密，反攻敌指挥杨主任永仁，临时移司令部于高隆市，前敌指挥龙团长驹，临时移指挥部于距城八里许的李山村，东路由独立队冯白驹部担任，北路由保安第十一团龙驹部担任，西路由游击队许诗福、龙光一部担任，四面包围，拂晓出击，自五时战至午后二时，双方酣斗，枪林弹雨，密如鞭炮，敌困守孤城，乱发野炮二百余响，隆隆之声，震撼山岳。至十时许，大雨倾盆，我北路军冒雨冲锋，由白芒村、水霞村，进至北门，在一公园中与敌肉搏数次，白刃交锋，战况至烈；南路军

由霞洞村之南端冲至太平桥泰丰盛旅店，因敌埋藏地雷于梨园一带，故未深入；冯部尖兵一排，经冲至范家祠敌军部，夺获军用品无算、敌旗一面而退。查是役毙敌百余名，毁装甲车一辆，我军仅有数名殉难，溺水毙二名，失步枪二杆，驳壳一杆。下午四时许，我军分别撤退返防。傍晚敌百余名四出纵火焚烧近郊的蛟龙山、大潭、新芽、石峡、汪洋及沿公路线等村落民房的泄愤，火光熊熊，黑烟冲天，历三、四小时，敌窜走后，始经救熄。文昌县的教育素称普及，故该县的爱国、爱乡义举，向不后人，自县城沦后，县中青年男女，纷纷随军，踊跃服务，参加戍伍。游击队尤为活跃，四度攻城，四次得失。陷落月余，伪组织终亦不能成立，文昌县城迄今还是凄凉死城。查该县游击队已编为常备队者有十大队，一基干队，共五千余人。计第一大队长林香山（兼），第二大队长林泽琴，第三大队长符晓夫，第四大队长张松年，第五大队长许诗福，第六大队长陈带华，第七大队长黄守任，第八大队长张子衡，第九大队长韩超文，第十大队长詹舫仙，基干队队长欧明，以上十一大队枪弹均已发足。其余请缨志士，陆续前往报名者尚夥，最近琼文公路敌军运输车的迭遭袭击，如五月二十六日敌军车三十余辆，满载军品，由海口沿公路开赴文昌，我陈保安团，配合游击队，预伏于中潭附近，俟敌运输车驶过，即突起截击。我军布成阵势，将敌车包围，以手榴弹密集掷击。是役毁敌军车八辆，歼敌数十人，我军死数人，伤十余，获军品甚多。这充分证明文昌的民众，已开始发挥他们爱国爱家的义举了。

琼山县城亦曾为我游击队克服，后敌增兵猛攻，于三

月十七夜八时起发生激战，我军奋勇抗拒，短兵肉搏，将敌坦克车二辆炸毁，毙敌数十人，直战至翌晨四时，我军以弹尽乏援，乃安全退出，至是琼山县城复沦入敌手。事后城内房舍尽遭焚毁，人民死伤无数，情形至惨！

侵入崖县三亚港、榆林港等地的敌军，曾遭我英勇抵抗。崖县县长兼游击指挥何定之暨防军王醒亚部与敌激战一昼夜，弹尽援绝始退。崖城陷落后，何县长再移县府至西部，继续作战。崖县民众，素有组织，在敌未登陆之前，已有苗、黎数千名宣誓插血抗敌，现据情报，自动参加之苗、黎已达二万余众，各酋长、峒长、总带，皆携出极犀利之器械云。藤桥之役，苗、黎大建殊勋。查〔日本〕人之所以据榆林港，目的在建立海军根据地，现敌人掳我广州工人及围洲岛壮丁数千人，往该港充当苦役。琼岛土人甚少被劫至该港工作，盖敌防土人熟悉地形，于彼有所不利。查敌建设该港为潜水艇根据地，系军事秘密建设之一，故在该港工作之苦役，均被囚禁一处工作，不准擅离半步，旁人涉足其地者，则被指为受我政府主使、利用，当场杀毙或下海中，动辄得咎，先后被害者已达五、六十人之多。现日夜从事爆炸崖石，并挖濬河床等工作，将来准备将沿港堤岸建筑一大堤坝，高厚逾垣，现正着手进行中。照目前情形观察，该港成一军港之轮廓，但预料仍须一年时间，始克完成全部工程。现敌方已加紧工作，日夜不息，海面一百米内为警戒线，任何国籍船只，统不能驶近。查琼岛海面六月内已发现敌潜艇多艘，往来游弋，或潜行水中、梭巡琼海口外。此事已引起国际注意。

新英、儋县是怎样沦陷的？当四月十六日的晚上，敌

由汉奸吴△庭引导，海空军并举，在新英登陆。我军由西路指挥王鸿饶率领，奋勇抵抗，激战多时，歼敌百余名。卒因敌来势甚凶，且儋县县长陈宗舜对抗敌工作，疏于准备，至儋县城即日为敌攻陷。现陈氏被省府撤职，遗缺由兼儋、临、白督导主任王鸿饶兼代，县府迁在乡村办公。敌军既占据儋县县城，即分兵沿儋那公路进侵内地，谋夺取那大之矿产（该市之南），先后攻陷长岭、长坡地方。我军为歼灭敌人计，改以智取，将军队散开，成口袋形，让出大道，于预期必经之洛基浮桥附近，预设伏兵，一面与敌人抵抗，且战且退，诱敌深入。敌果中计，于五月二十三日如潮涌来，约有一联队。及经洛基时，我伏兵见时机已至，齐起出击，将敌截断，除有百余名当场为我解决外，其余则被迫入那大市。其时我各路军已分路会合，并有久经训练之黎兵百余名，矿工五百余人、及游击队等共二千余人，将那大市取大包围形势，将敌围在核心。此时敌始知中计，欲死命冲出，但我军围如铁桶，且斩伐大树阻塞道路，使难通过，然后开始攻击，与敌发生肉搏战，我军咸抱与敌俱亡决心，交战约三昼夜，敌弹尽粮绝，且因天气恶劣，敌机失去活动能力，至时敌就束手待毙，卒被我歼灭六百名之多。内有敌司令官一名，亦被格毙。我军并夺获辎重、马匹、文件无算。查敌军此次轻入内地，侵犯黎境，竟损兵折将，牺牲甚钜，所获毫无，足见其实力有限。而是役我军用兵神奇，获取伟大功绩，实为琼崖抗战以来之大胜利。刻下我军事当局据报，经传令嘉奖，而军民闻此捷音，咸感兴奋。

直至现在，琼崖被占的地区，仅琼山、文昌、定安、

崖县、陵水县、琼县的县城据点和海口市，与及琼山的三江、大林、塔市、东山，文昌的之潭牛、头苑、清澜，定安的仙沟、船崖、崖县的榆林、三亚，澄迈的花场老城，琼县的新英，陵水的白茅、波港，所占的面积很小，事实上，十之八九地方仍在我军掌握中。不过各县时遭敌机轰炸，环岛港湾，亦常有敌舰游弋或停泊的威胁。

海南岛的战事虽已经数月了，而敌仍难深入腹地。且我军士气激昂，积极反攻，互有进退，形成胶着状态，敌颇感棘手。刻下战线分为三路，西路由儋县至澄迈老城间，由琼崖守备司令王毅担任指挥；东路由琼山至文昌交界处三江市，由自卫团特务大队长冯白驹担任指挥；南路由定安县城至琼东县，由保安团长文华宙担任指挥。各路除正规军外，并有游击队数万人协助作战，且陆续增加，实力雄厚。琼岛各县县长亦多改任长于军事才干者，如保亭县长蔡笃慎调万宁，保亭新委李之炎接充。后因保亭民众竭力挽留蔡县长，卒仍留任保亭；澄迈县长原调白沙县长丘海云接充，遗白沙缺，则新委陈良试署处；琼山县长云振中因公奉召赴韶，不能回任，新委杨永仁兼任；琼东县长吴廷华另候任用，委何清雄代理；陵水县长林鸿邵在押，派守备司令部参谋吴协中代理；万宁县长李懋曾另候任用，派保安队旅长梁拱汉代理；文昌县长改委詹学新。新委各县〔长〕多在职军人，甚富军事学识，且孚众望；同时，将琼崖划为七区，每区设战时督导一员，加紧推行战时工作。查各督导主任为：琼山县区杨水仁，澄迈定安区文华宙，琼东乐会区龙驹，陵水保亭区梁扶〔拱〕汉，崖县乐东区罗莲蓬〔峰〕，昌江感恩区钱开新，儋县临高

白沙区王鸿饶。至对各县长办理战时工作不力者，均分别撤换调任。文昌县长詹学〔新〕已就职视事，儋县长陈宗瞬于四月十六日县城失陷时，疏于抗战工作，已被撤职，遗缺另委王鸿饶兼代。我军此调整后，便经常出击敌人。敌军于五月下旬施行所谓“扫荡”政策，企图大举歼灭我保安队、游击团队，故战况颇烈。惟因琼岛军民，联合英勇作战，苦战径旬，卒将敌阴谋整个粉碎。侵琼敌因屡受重创，图再向我大举“扫荡”。五月二十四日起，文昌、定安、乐会、琼东各处之敌，以四、五千人向我进攻。龙塘、屯昌、瑞母、铺前、新英各地，均为敌“扫荡”目标，惟因我军以飘忽之战略，避实就虚，向敌奇击，卒能克服重重据点多处。我保安队五月二十七日至二十九日，由罗副团长莲峰率领，大举反攻乐会，迫近城郊，与敌展开剧战，苦战三昼夜，现已坚扼城郊，继续挺进。伪“自卫军令”詹松年近受敌酋命令，指挥敌伪军开始所谓“文昌大会剿”军事，但处处碰壁。计西路方面，五月二十日敌忽调文城敌兵及“伪自卫团”百余名，向南阳我军阵地进攻，双方激战数小时之久，敌全持炮火之力，我阵地悉为所毁，不得已回守第二道防线，于是南阳及蓬莱市相续失陷，至六月一日晨，我军反攻，回至南阳路之海口墩一带，设伏道左，伺敌截击，果有敌坦克车掩护敌兵经过，我壮士即纷掷手榴弹，堂堂击毙敌军七十余名，毁装甲车三辆，敌军惊溃，急撤离蓬莱市，退守文昌城，情形颇为狼狈。至南路方面敌军七十余名，五月初旬向迈号市进攻，当被我军伏路截击，毙敌二十余名。及后我军阵地被毁，不得已向西集中，敌遂进据迈号、会文两市。但我军

时向迈号之敌夜袭，敌颇感不安，而会文之敌，正与白延我军对峙，成胶着状态。东路方面，敌据东阁后，企图进攻教市，敌舰在南山港派兵登陆，被我军沿岸截击，沉敌艇一艘，毁机关枪一挺，毙敌数名。敌军知难而退，故文教市至今尚无敌踪。至北路方面，敌军百余人，亦于同日进潭牛、大致坡，转攻抱罗豆二市，五月二十五日，敌进占铺〔前〕，然因兵力不敷分配，时受我军袭击，风声鹤唳，寝食不安。

总之，琼崖的战局，愈久愈与我有利，愈入山地，敌人的泥足愈深，我军愈能发挥战果，我们是以“积小胜为大胜，以时间补空间”，去困敌人，挫敌锐气的。数月来我军时时袭击敌军，使他无一刻的安宁。这是琼崖战斗的进步，争取最后胜利的要义。琼崖我军孤军奋斗，其艰苦卓绝的精神，诚令我们无限的敬佩；我们更希望琼崖我军，再接再厉，发挥更大的战果，去歼灭敌人。

十、（略）

十一、潮汕烽火与傀儡组织出现

地位重要而无险可守的潮汕，竟捱到抗战两周年的现代，才燃起烽火，为敌骑所践踏，实在很意外的事。

当九月台总督小林省三郎返国的时候，许多人就料到他返到敌国请示机宜后，必会在潮汕、漳州等沿海地带滋扰，因为他每次返国回来，总是闹乱子。记得他于去年返国二次，回来就发动侵略厦门、广州的战争；今年二月返国回来又发动海南岛的战争。这次返国回来，当然不会例外，又是一套的公式发动骚扰战争的。敌人的攻汕，政

治、经济的意义大于军事。同时扫荡英、美、法各国的残余权益，俾其独占，摧残我岭东之商民生活，造成流离惨局。军事上，大概是谋打通闽粤水路联系，成包围势，威胁我军；其次可能时将潮汕建立为军事根据地，控制香港及应付世界大战的准备。同时因为敌人占广州后，东、西、北进攻均告失败，欲图挽回其国人信心，也不得不藉此而作夸大的宣传，欺人欺己。

攻汕敌军一部分是由顺德抽调来的毛利部队和特别陆战队济田、今井、福田、折田、三木等部队，约三千余人，由敌粤东派遣军司令后藤指挥。海军陆战队则由近藤任司令，在六月二十一日拂晓，用其海陆空联合攻击，强行登陆，当遭我强烈抵抗，战至二十三日，敌始占领汕头。接着我以战略关系，退出潮安、澄海、潮阳。

本来潮汕地形，当韩江下游，一片平原，没有山岭峻险足资扼守，在军事上为一暴露点，易受敌国海军攻击，在军略观点上，自不宜在此等地区，与敌决战。故我军一面迎战，一面择有利地形。惟庵埠之役，争夺数次，潮安之战，孤军奋战，殊令人敬佩。敌人虽付了重大代价，占得潮汕，但可断言，其绝对不能得到任何收获。盖揭阳以西，皆重山峻岭，敌人决难深入，即敌不惜牺牲而深入，而我利用地形，坚扼险要，亦必能粉碎敌军计划。

最近我军施行猛烈反攻，收复潮阳。七月十六夜，我军复猛攻潮安，当与二千敌人激战至烈，我军三面进击，成包围之势，敌初尚恃坚强工事、猛烈炮火顽抗，而我忠勇官兵冒弹猛攻，前仆后继，凌晨五时，即由北门冲入，与敌发生巷战，同时我便衣队及民众，举火焚敌后，城内

火光满天，我军乘机冲杀，毙敌无算，残敌狼狈由南门奔窜，又为我游击队截击，伤亡惨重，残余沿铁路向南溃退。十七日晨，我军遂完全克复潮安。是役伤毙敌军近千人，并掳获敌军用品无算。及后，敌由汕头方面增援反攻，我军一面应战，一面破坏城内外所有建筑物及敌堡垒。至十七晚，因任务已达，乃自动将一座空城放弃。现我军仍计划再次反攻，以疲惫敌军。

至于汕头的傀儡组织，敌海陆军派和敌驻台湾军派各怀异梦，陆派主张以张国福为汕头伪维持会会长，海派主张予陈逆觉民，台湾派则主张以前上海伪市长苏锡文为汕头伪维持会长，互相争执，相持不下。迨后还是海派手段高明，硬把陈逆由敌舰运到汕头去，组织伪维持会。该会暗礁尚多，伪委员人选，仍在逐鹿中。

十二 十三、十四、十五、十六（略）

中共广东省委致小林转各地 青委并报中央青委电

——有关抗先问题*

(1939年7月31日) ①

港小林转各地青委并报中央青委：

(一) ×××抗先部，又攻击南路“抗先”，且被解散（西南行营）。全省党部批准“抗先”建立，未发。

(二) 但经统战活动，余森文、陆初祁、缪培基见张司令、莫专员、中匪口、司全尚，特意支持体信。亦因其干部积极领导政民队编二百。党曾拟文积极领导、调整“抗先”方案，已经批准，并准备在八月十二日由省党部、战区政治部派人巡视各地，此后决定执行此调整方案，基本上当可适当使用，以巩固与发展“抗先”。

(三) 各地“抗先”切实准备，1.入×团结坚定之立场。2.积极争取当地上层分子与党部领导，欢迎巡视团与调整，反对解散破坏。3.工作方面望改善，以防反三民主义态度出现。4.尽量巩固原有人地位，并准备新的干部，以亲近或成国民党姿态出现，且出了欢迎国民党

①年、月是根据文件内容判定的。

一切进步的干部参加实际领导。5.对“抗先”全部组织力量不要全部报告，大约干部隐藏多些，推动中间分子活〔动〕，彻底调查各“抗先”机关与干部书籍文件等，消灭党的记录，分别党的机关与干部。6.为“三青”帮助，并认他〔为〕广州青年干部组织，先发〔展〕群众组织，适应三民主义青年团领导下。

粤委 31日

中共广东省委致赵悦转惠莲电

——关于文杰同志病故问题*

(1939年8月18日) ①

赵悦转惠莲同志：

文杰同志一生，忠诚为中华民族、为中国工人阶级的解放〔而〕斗争；抗战后，给粤委的指示、帮助，成绩卓著，其坚苦卓绝、切实工作之精神，尤其为全党模范。不幸病亡实为全民我党的重大损失，我们除在全省举行追悼，继续其精神奋斗，特此慰问。巧〔18日〕

①年、月是根据文件内容判定的。

广东八个月来的妇女工作报告

——妇运工作的环境、发展情况、
经验教训及今后的方针任务 *

(1939年10月)

一、妇运的环境

- (一) 一般的形势
- (二) 有利条件
- (三) 障碍与困难

二、八个月来工作经过

- (一) 开展群众组织，深入乡村，建立下层基础
- (二) 广泛推行妇女大众教育
- (三) 参战工作蓬勃发展
 - 1. 前线服务
 - 2. 伤兵服务
 - 3. 抢救儿童
 - 4. 募捐慰劳
 - 5. 直接参加武装战斗
- (四) 增加后方生产
- (五) 加强团总
- (六) 培养干部
- (七) 在逆流下的斗争

(八) 加强党对妇女工作的注意

三、工作检讨

(一) 优点 (二) 缺点 (三) 经验教训

四、今后工作任务和方针

(一) 任务

(二) 方针

一、“妇运”的环境

(一) 一般形势：广东妇女运动，是在友党的领导下，全省以至地方的妇女团体，都是友党或上层妇女所主持领导的，广东省新生活运动妇女工作委员会俨然是全省的领导机关，建立起了相当威信，企图将妇运纳于友党完全统制之下。

但由于妇女本身还没有强大的组织，妇女的力量还没有充分的发展，因之不曾被人们很注意，在一般的工作表现上，并无过份刺激她们，而人们对妇女又一贯抱着轻视的心理，所以恶势力对妇运还未达到有系统有计划的操纵和统制。

妇女大众逐渐觉醒，妇女群众运动逐渐在各地开展，把妇运纳于“一个主义”、“一个党”领导底下的企图，在某部分人的意识里活跃起来，随着统线逆流，“新运”妇女会排斥我们同志左翼分子，要各县成立新运妇女分会，必须由县长夫人领导。伍智梅到中区巡视时，命令解散台山、恩平“妇抗会”及中山“妇协会”，许多县党部已开始注意和监视妇女工作。

封建势力在逆流下更加抬头，阻止妇女参加社会活

动，参加抗战工作，某地党部书记长公开说，妇女应好好的躲在家里，不应抛头露面。学校都阻止学生作救国活动，而买卖妇女、打骂妇女、虐待妇女的事情还极普遍。

妇女思想自由、阅读自由、信仰自由一天天受着限制，在机关及半官性妇女团体工作的女干部，不能读进步一点的书报，否则马上会被注意，在新运妇女会工作的人员一律要加入K，没有你考虑的余地。

汉奸、托派、汪派的活动，已侵入妇运的领域，她们专事造谣挑拨，诋毁进步分子。香港回来的一个陈耀珍（又名耀光）在韶肆出活动，组织和平会，先在新运妇女会生产工作团的团员中散播失望空气，说生产工作没有前途，只是做工，生活太苦，使一部分团员动摇，常常想脱离甚至想逃跑，曾有极少数不坚定的无头脑的被利诱出来。新运妇女会主办的第一期妇干班也有几个托派、汪派在捣乱，由清远、从化来的一个陈君壁（又名壁君），在班内落后同学面前公开宣传汪精卫不是汉奸，把汪精〔卫〕言论集给同学看，打击救亡团体，特别打击“抗先”，说清远抗先是汉奸组织；还有杨文英（武建剧社的主角）也颇活跃，侦察同学并离间全班同学的团结，当长沙外围战展开时，她在班里散布“曲江危急，我们反对考试”的空气，动摇班内人心；还有陆△△、叶△△（两个都是班内职员）也和托派有关系的，但没具体行动的表现；新运妇女会的黎素绯，更是一向都执行她特务工作的任务；新运妇女会的战工队内也有一个蔡玉辉，行动有点奇怪，每晚必写信，每天必出韶关（战工队驻在桂头），但其他事实尚找不到。

(二) 有利条件:

1. 人们轻视妇女, 不注意妇女运动, 所给与妇运的压迫和限制较宽。

2. 新运妇女会想建立起全省妇运领导机关的威信, 因之工作较积极, 有助于妇运的开展。

3. 战争更向前发展, 好些地区(如潮汕、新会、江门、中山)都成为沦陷区或战区, 妇女民族意识提高了, 易于动员。

(三) 障碍与困难:

1. 封建势力浓厚, 旧社会、旧礼教及家庭琐屑事务加诸妇女的束缚, 仍无法解脱, 妇女不易于出社会活动。

2. 妇女生活痛苦, 文化低落, 一时不易提起她们的救国热情。

3. 逆流到来, 妇运被限制, 进步分子被排挤, 部分妇干动摇、消极、害怕。

4. 交通困难, 联络不易。

5. 妇女干部缺乏, 不敷分配。

6. 妇女本身有很多弱点, 如感情重, 意志薄弱, 度量小, 猜忌心特别发达等。

二、八个月来工作经过

(一) 开展群众组织, 深入乡村, 建立下层基础:

各地群众组织都有了新的发展, 表现在妇女团体纷纷建立, 会员大量增加, 并且已逐渐深入到下层, 建立起乡村小组或分会, 建立各种各样的妇女团体, 如姐妹会、婶姆会、互助社、乞丐会……等, 兹将各地妇女组织表列如次:

县名	团体名称	会员约数	备 考
曲江	曲江县妇女会	80余	过去是空招牌，现重征收会员，十月一日改立
英德	英德县妇抗会	120余	九月才成立的，有三个分会
翁源	翁源县妇抗会	600余	“三·八”节成立的
连县	星子妇女工作服务团	40余	最近成立的
南雄	南雄县妇抗县〔会〕	100余	去年成立，现在增加了二十余会员
清远	濠江妇女工作研究会	28余	最近成立的
河源	河源县妇抗会	600余	“三·八”节成立的
紫金	古竹潮莎姐妹会	20余	
	古竹新围姐妹会	30余	
和平	妇女座谈会	20余	“五·四”纪念时成立的
五华	战时妇女教育推行委员会	70余	“五·四”纪念时成立的
海丰	妇女座谈会	30余	
恩平	恩平妇抗会	300	“三·八”节成立的
台山	台山妇抗会	200	同上
开平	开平妇抗会	320	重新整理的
新兴	新县妇抗会	60	“三·八”后成立的

阳江	阳江妇抗会	50	“三·八”后成立的
阳春	阳春妇抗会	60	同上
高明	高明县妇抗会	400	去年成立，现增了百多会员
南路	七区行政专员公署 妇女服务队	200余	三、四月时组织的
遂溪	遂溪县妇女会	30余	
茂名	茂名县妇女会	100	
高州	妇女歌咏班	30余	
中山	中山妇女协会	400	
惠阳	惠阳妇抗会	900	
澳门	妇女互助社	100余	去年成立的，现增加了会员
香港	七姐会	800	大部分是女工及家庭妇女 这都是男女合组的， 上列数字是女会员 所占的约数
	文化服务团	80	
	晨钟社	200	
	洋务工会	700	
	印刷工会	200	
	学生赈灾会	180	
总数	三十二	7048余	

(二) 广泛推广妇女大众教育

妇女识字班、夜校是组织妇女的桥梁，各地初期工作，都以此为动员的第一步骤，因此妇女识字班差不多普遍到各个乡村。现在团结在识字班之下的妇女，总有一万以上，现列表如下：

地区	识字班	人数	地区	识字班	人数	
英德	浚洗识字班	30余	紫金	古竹潮莎妇女识字班	20余	
	望埠识字班	40余		古竹新围妇女识字班	30余	
	县城识字班	30余				
曲江	马坝识字班	300	河源	妇女识字班	80余	
	田螺埔识字班	10余		平陵妇女识字班	30余	
	桂晓妇女夜校	20余		一区妇女识字班	30余	
	龙运妇女识字班	50余		二区妇女识字班	30余	
	河西妇女夜校	50余		和	县城妇女识字班	80余
	黄岗妇女夜校	20余		平	热水妇女识字班	50余
翁源	龙仙妇女识字班	30余	五华	县城妇女识字班	100余	
	坝子妇女识字班	20余		街坊学校	20余	
清远	周坡妇女识字班	20余	海丰	夜校十八余所	2000	
	漈江妇女识字班	100余		夜校二十余所	300	
佛冈	妇女识字班	30余	惠阳	夜校二十余所	300	
连县	星子妇女夜校	40余	东莞	夜校二十余所	500	
			香港	夜校二十余所	500	

增城	妇女识字班	40余	茂名	南官乡妇女识字班	100
博罗	二区显村妇女识字班	80余	新兴	妇女识字班	50
			高明	二区妇女识字班	50余
	三区塘下妇女识字班	20余	四邑	妇女夜校	10000
			南雄	识字班二班	60余
识字班	二十九间	1530	夜校	一百二十五间	5460人②
总数		余①	总数		

(三) 参战工作蓬勃开展

1. 前线服务——前线服务非常踊跃，新会、江门战事发生时，四邑妇抗会同志许多跑到前线，负责担架救护工作，还有些和指挥官一齐站在最前线，鼓励士气，使弟兄们都肃然起敬；中山横门之役，妇协会全体会员都积极勇敢的在前后活跃着，她们跑到前线抢救伤兵和难民，在炮火的密袭下，毫不畏缩，又常和士兵们一起，把握着一切机会进行政治教育、唱歌、讲故事，使士兵们得到很多安慰，勇气大增；她们还作广大宣传，动员乡村妇女帮助军队洗衣、补衣、炊饭等，都有了很好成绩。香港、澳门不断有女青年参加回国服务团，到惠阳、东莞一带工作。十二集团军政治补训班有近百的妇女，结业后已派到各师去担任政治工作及战地民运。三水前线也有战工队（三水县府组织的）的女队员在服务，还有些零星散在各部队中。

①字识班总人数应为1510。

②夜校总人数应为12950。

2. 伤兵服务——中山妇协会员，在营看护伤兵，协助后方医院工作；恩平妇抗经常派员赴伤兵医院为伤兵写信、洗补衣裳；南雄也动员一部分到伤兵医院工作，新运妇女会战工队，在英德动员几十妇女到伤兵医院服务。以前伤兵在医院是睡地下的，她们努力为他们募捐，使医院能搭起碌架床，改善了他们的生活，又为他们募捐了被单，伤兵极受感动。一七九后方医院的看护朱姑娘，无数的伤兵在她热情、小心看护之下痊愈了，再上前线了，伤兵都称她为“救星”，伤兵服从她比服务长官还要紧。

3. 募捐慰劳——募捐、慰劳运动，在各地也很热烈进行。在四邑曾举行过多次大规模的募捐和上前线慰劳，参加的妇女很广泛，由七十多岁的周老太太领导，募得的钱超过三千元，米、薯饼近百担，棉衣约千件，雨衣百余件，其他鞋袜毛巾等零星物品很多，又经常写慰劳信到前线去。翁源也来过二次大的慰劳运动，募集了百多个慰劳袋和几百双鞋子，蕃薯米饼几十担。曲江在“三·八”节中募集了九百余元，慰劳伤兵战士。南雄“三·八”纪念义卖献金，卖得近三百元，香港女士的献金，女小贩的义卖是很踊跃的。今年“七·七”纪念，英德妇女来了一次献金，成绩有九百多元。中山战事爆发，妇协会在各乡动员人家制造慰劳品送前线，结果征集了不少米粮、瓜菜、凉茶等物。

4. 抢救儿童——新运妇女会及儿童保育会曾派出抢救队到前线及战区附近去抢救儿童，她们在鹤山、新会、高明、增城、从化、潮安、汕头、三水等地，曾抢救了二千多儿童回曲江，分别安置在儿童教养院内，还在高州、

遂溪、罗定、兴宁、连县等地增设保育院，就近收容难童。

5. 直接参加武装战斗——琼岛刘秋菊同志率领一部分妇女，直接参加游击战争，不断给敌人打击，惠、博曾有过妇女参加夜袭敌营。

（四）增加后方生产

新运妇女会设立生产工作团，招收抗日军人家属及难民妇女，授以战时知识及生产技能，现有二百团员。最初她们是没有详细周密的计划的，只有车衣、制草鞋两种工作，车衣的机器又少（四十多架）不够分配，大部分都织草鞋，团员感到没有前途，兴趣、情绪均极低落。该团第一个业务主任（管理生产的）是很糊涂的，把团员当成工人看待，自己却象是资本家的管工，所以团员也感到在团工作和资本家的工厂差不多，加以破坏分子的煽动，于是好些团员都起了离心作用，一时团的空气极不好。后经我们积极努力，草拟详细具体的计划给团长，推动团长从速改进。结果于前月增加了制香糊、做布鞋、抽纱几个部门，并在教育上解释生产工作的重要，提高团员对生产与抗战关系的认识。同时计划以现有的二百人为将来动员生产的干部，必须训练她们以若干种的生产技能和生产管理的常识，经过一定的时间，派赴各乡村就地教授妇女生产技能，设立小规模作坊或生产消费合作社等，以推广生产工作，并通过生产事业去组织妇女，这样一来，大家兴趣都增高了，动摇的现象已渐渐克服过来，九月份已有香糊、抽纱手帕等产品在市面出售，该团团长及新运会主任委员吴菊芳都很高兴。现又准备把团员经过考试分为两部分，

一部分是干部，设一中队，受干部的训练；另一部分则做工人，准备增设毛巾厂，招收各地失业妇女。

六十×军军部在新丰沙田也办了小规模草鞋厂及合作社，收容了几百难民，妇女也占了一百多。

（五）加强团结

许多县的妇抗会建立了，奠下了地方的基础，而县的妇女组织，多数都包含了各阶层的人：当地有名望的中小学教师、校长、知识分子、家庭妇女、有地位的老太太及工农妇女，并能够很好的团结老太太或推动校长等出来号召领导。四邑妇抗会、河源妇抗会及南路各方面，这都很有成绩，与当地的党政机关又能建立密切的关系，取得他们支援，新运妇女会改组后（三月）相当团结了各方面的人才，往日分门别户，各干各的，现在也能在一个计划下分工合作（如郭顺清、陈明淑、雷砺琼等），比在广州时已进了一步。香港也进行了更广泛的联合，今年“三·八”纪念后，更筹备香港妇女联席会议，包含上层妇女及劳动妇女的，后虽被英政府限制而没有实现，但已显示妇女统一战线基础的扩大和加强。

（六）培养干部

干部到现在还是感到十分缺乏，可是在几个月内也曾经培养了一些出来，在实际斗争里，她们长成了，她们都分配到各个地区去独立工作。各级××办的训练班也选拔了一部分的女干部，对一般妇干的教育都加强了，经常举行流动训练，上×课及妇女问题，群众干部也推动了新运妇女会及各县妇抗会进行训练。新运妇女会主办的第一期妇干班现已结业，训练了八十多个妇干，准备派到各地工

作，正开始计划招收第二期。第二期计划更大，招三百到四百学生，通知各县政府或党部选送，高中程度训练期间三个月，也是派回各地工作的。第一期虽然没有很满意的成绩，但也收了一点效果，我们同志在里面起了相当作用，可以把握上层及群众。四邑妇抗会也办过几班，训练了二十几个下级，电白亦有一妇干训练班，培养当地妇女工作人员。

（七）在逆流下的斗争

逆流所给与妇运的影响是妇女团体被解放、被限制，妇女干部被注意，被监视或排挤。这现象首先表现于新运妇女会，我们公开了的同志第一个站不住脚，失掉工作岗位，继续吴菊芳便对好些妇女青年干部都怀疑，都想不要她们在会内工作，常在其他人的面前放出这样的话：“某人成问题，我希望她自动离开”。在这气氛之下，一些青年干部（不仅群众）表示失望动摇，大家都想走。我们一面鼓励群众，提出正确的意见，要她们刻苦工作，共同努力去克服“国内和平妥协”、“反共”、“防共”的危机，一面坚定同志的决心及提高她们政治斗争性，要她们继续在会内工作，极力改变过左、突出的作风，用埋头苦干争取工作岗位的巩固，非到吴菊芳开口叫走不走。而且纵〔使〕她要我们走，也须尽量向她解释及提出意见，表示我们热心抗战救国，完全没有其他，并用一切方法向同事宣传解释，散布政治影响。结果动摇的现象克服了，大部分青年干部（连我们同志在内）都能保持工作岗位，而且慢慢争得了上层的信任，只有两个干部（一个是同志，一个是非同志，但后来也是同志了）被排出来。

中区台山、恩平妇抗会都要改组或解散，在这种情形下，我们加紧了下层基础的建立，动员群众力量去争取会的存在，同时更正确的运用统线，改变左的作风，尊重并联络当地知识妇女及上层妇女，推动她们领导，并积极参加党政当局所号召的工作，后来空气便缓和了。

中山妇女协会也给当局命令改组和解散，妇协全体会员都坚持维持原有组织，反对无理解散。后横门战争发生，妇协会员奋不顾身，积极在前线、后方担任着救护、慰劳等工作，使官兵大受感动，县长及书记长都不禁止她们活动了。战事停息，不久又旧话重提，县动委会命令解散妇协，妇协也向省动委会递上呈文，控告县动委会，表示反抗，至于详细情形，因得不到她们报告，不能清楚知道。

（八）加强党对妇女工作的注意

自从接得中央妇委的指示以后，省委曾有过一次详细的讨论，指出过去的缺点，并决定对妇女工作无论在观念上、组织上、工作上都来一个新的转变，把决议传达到各级×部，要他们都作详尽的讨论，以求彻底克服轻视妇女工作的错误意识，各特委亦有初步的转变。

加紧建立各级妇委及指定负责妇女工作的人员，计划并主持妇运。中区、东南已建立了妇委，东江、南路、西江、北江只有一、二个妇女工作负责人。

加强了对妇运的领导。七月省妇委曾给各地指示在新形势下的妇运方针，并督促省巡视员到各地必须同时检查妇女工作，传达省妇委意见，反映下层意见上来。六月初，省妇委曾召集北江各地妇女干部开过一次会议，会期

三天，除政治报告及妇委报告外，还有各地报告和对北江妇运的详细讨论。这会的收获是很大的：1. 提高女同志对妇运工〔作〕的兴趣。2. 省委妇委更清楚了解北江各县妇运情形。3. 对北江妇运有新的布置。4. 交换了好些经验教训，教育了大家。

上述这些是八个月来的工作经过的大概，因为各地没有具体详细的报告，所以相当空洞，而且所表现的成绩也太不能令人满意。现在让我们再来一个检讨吧！

三、检讨

(一) 优点

1. 能正确运用统线，创造了新的工作方式和方法：一般说来，妇女工作的作风不会过左，都能够尊重同盟者的意见，推崇她们领导。在新运会工作的同志很能接近上层，取得她们信任，但又不是做她们的尾巴，无作用的跟着跑。各地妇抗会都能推动上层妇女，特别是中区能培养出周老太太，争取党政当局的有力支持。翁源妇抗和十二集团军政治部的关系也不错。南路女同志颇能亲近行政专员夫人，获得了工作的便利条件；河源推动了当地有地位的女校长来主持妇抗；曲江县妇女会因通过党部当书记长的援助而委托我们同志主持。

2. 能埋头苦干：能争取上层，获得她们的信任，是靠正确的运用统线，还靠有埋头苦干的精神。我们同志在各团体各部门工作，都有艰苦工作的作风，切实埋头苦干，名誉、地位、风头让她们占上风，自己就一味工作，处处都表示诚心诚意，帮助她们，纵使她们脾气发作了，我们

也得挨一顿骂，只能好好的进行解释，有时对她们总要低首〔声〕下心〔气〕，绝不倨傲。为了工作，苦头是吃不少的，一般女干部都能这样做，所以在团体得上层推动，得下层爱戴。

3. 能及时布置工作，纠正错误：在妇女生产工作团与团长不良倾向及破坏分子作斗争，提高生产工作的意义，能及时注意布置，使团增长了生气。在新运妇女会工作的同志对工作岗位发生动摇，能迅速予以纠正。在妇干训练班能即时注意汉奸、汪派、托派的活动，给她们以有效的打击（陈君璧的面目很快就在同学面前暴露了，班上并把她开除出去；杨文英在同学中也无威信，大家都知道她是只爱说不爱做的人，陆××、叶××亦没有机会活动）。各地也能把握时机，争取有利条件开展工作。

（二）缺点

1. 是广东民运最弱的一环，不深入、不普遍、不平衡：广大的工农妇女，仅有极少数参加组织（香港一千多女工，澳门几十女工，中区妇抗千余人，农妇占少数，河源妇抗六百，劳动妇女亦不多）。东江有很大数量的女苦力、女挑夫，各个乡村中的农妇，多还没有好好的团结起来，工作还停留在市镇上，不曾真正深入下层群众中去。各县妇抗会都注意县城或附城的地方，没有认真的把握着农村工作。开展表现得极不平衡。中区几县妇运都相当蓬勃，但东江、西江、北江、南路还很薄弱，在北江只翁源、南雄有点基础，其余各地仅仅在开创；而始兴、乐昌、乳源等简直没有一点表现。西江各地亦是开拓时期，德庆、封川等仍未有注意。东江除河源外，还极微薄。南

路也开始推动，沦陷区如南、番顺等地的妇运更谈不上，一直至目前，仍未注意到，琼崖情形不详。

2. 太政治化：不能紧紧地把握群众兴趣，适应她们心理去团结她们。妇女意识较落后，只靠抗战的动员是不够的，可是过去多偏于抗战动员，如募捐、慰劳运动，或者不论三七二十一劈头就要她们参加什么抗敌同志会等。但多数妇女生活很苦，自己贫乏，拿不出钱捐助，又要天天做工，抽不出时间去慰劳或募捐，而且文化程度低，不懂得谁是敌人，为什么要抗战，你虽然解说三、五次，可是她还认为这于她的生活无关。这使得广泛的妇女仍没有卷进妇运的洪流。

3. 运动式，没有经常工作：过去工作，多是一次运动来一次高潮，运动过后群众的情绪就低落了。不能把握群众情绪给以教育和组织，建立起经常工作。四邑妇运的活跃，多表现募捐、慰劳，未能经过一次运动，使组织扩大和巩固；东江侧重于识字运动，没有把握着识字班这桥梁去组织妇女，给她们经常工作，妇抗会会员多数加入了会，和会没有工作的联系的。这现象很普遍，香港、赣南比较好些。

4. 组织散漫，不健全：一般妇女团体，基础都非常脆弱，会员和会关系不密切，组织观念不强，有些只是挂个名，不出席会议，不参加工作，大多数没有组织生活，一遇打击，很容易瓦解。新会战争发生，新会妇抗不但不能随着战争的开展而作更广泛的动员和推进工作，反而无形解体了。博罗妇抗会亦因敌人扫荡博罗而星散了。中区妇女如此活跃，实际上经常能动的，每个地方只不过二、三十人。

5. 工作不是建立在生产部门上面：多数的工作者都是脱离自己的生产岗位而跑出来参加工作的，在工厂里，在农村里，在学生群众中很少妇女的组织（除了香港的女工，赣南农村有一部分工作外，别的地方很难找得基础）。有了前进一点的女工、学生，总会把她拉出外面去担任什么责任，轻轻就把工厂、学校的对象放弃了。而参加工作的妇女，也以为一定要做救亡职业家才算是工作，不了解无论在那种职业范围、那个环境都可以进行抗战救国的。

6. 不能把抗战动员与改善妇女生活紧密的联系起来：一般的宣传教育、动员组织，差不多都是以抗战为内容，并未与改善妇女生活取得密切的联系，如婚姻问题，被公婆、丈夫虐待问题，不能运用适当方法得到妥善的解决。当妇女生产工作团从连县迁过曲江时，有几十个妇女自动要跟她们出来，可是她们的丈夫、公婆不肯让她们走，一定要拉她们回家，那些顽固的还骂生产工作团负责人拐骗她们的女儿、媳妇，要用菜刀来对待，结果为了顺从她们公婆、丈夫的请求就迫她们回去了，这使她们多么失望。固然，我们不能强调妇女本身痛苦，而惹起乡民的恶感，加强了顽固分子的藉口，但说服解释、动员舆论、争取广大同情，使她们不再受压迫和虐待，能参加抗战那是必须的。生产工作团应该组织许多小规模的生产队或合作社，在就近各乡村地方帮助她们生产，免得她们离家，同时又可改善了生活，可是现在还没有这样作。

7. 政治领导薄弱，斗争经验差，对于每次政治形势的转变，不能很快的把握着它，配合到具体的环境而作广大的宣传，使我的政治影响更扩大。逆流的到来，汪派的活动，援

助反汪工人运动，这些在妇女范围内都没有很机动地向群众散布正确的意见，或者在政治上采取攻势。如苏德互不侵犯条约的订立、苏联进兵波兰、第二次帝国主义战争、我国国民参政会第四次会议……等。一方面因为很迟才获得上级的传达，不能迅速把党的主张反映出去；另一方面女同志的政治斗争性还差，对于怎样去影响别人，怎样去打击荒谬的言论，还缺少经验；同时又因为一般妇女政治认识薄弱，政治兴趣不浓，跟她们谈政治问题，总是非常吃力，而且不容易得到反映。所以更表现得政治的领导不强。

8. 统线不够巩固：统线的基础还是很脆弱的，各乡村各县的下层组织没有广泛的建立。纵然是统一了，也只是形式的统一，名称的统一，不能成为真正有群众基础的、代表群众的统一的团体。如新运妇女会名义上是全省最高的妇女领导机关，可是它没有群众，和各县妇抗会没有取得联系，简直不想到要联系，各县的妇抗也不能很迅速地争取它的关系，在下面来推动它。新运妇女会本身也没有做到包含各党派人才（逆流到来，我们同志被排了），只可以说是友党上层妇女的组织，内容尚待充实与健全。香港妇女大联合也没有做好，上层妇女和劳动妇女的隔阂仍深，妇女联席会议虽因为英政府禁止而不克〔能〕实现，但亦可以说由于主观的努力不够，太太们对工作并不积极进行。

9. 缺乏干部（不善于提拔干部）：广东富有热情、热力的女青年为数不少，可是由于领导者不善于培养和提拔，使她们无从发挥其天才。友党的妇女领袖不信任干

部、怀疑干部，限制干部活动，固然使很多青年干部丧失工作机会，但我们自己也不曾有系统有计划地去训练她们，好些地方×部（连县办三期训练班，只有一个妇女干部参加；南雄前办训练班也无选拔女同志受训，其余的当然还有）。举办训练班，并不注意选拔女同志参加。南雄好些农妇同志，非常忠实，积极工作，本可提拔起来加以培养，负责南雄妇女工作（最少可以负一部分责任），然当地×部始终没有注意。随便调动女同志工作岗位，不尽可能让女同志担任妇女工作，如东南特委的妇委徐△△同志不到两个月就调他调了。佛冈负责妇女工作的李△△同志，两个月工夫北江特委又把她调去做佛冈的组织干事。因此使妇女干部不安于妇女工作，无从有系统的研究与积聚经验。当地干部更加缺乏，各级党部不自己加紧培养，又不选拔女干部来参加省委办的训练班，总希望从上面或外面调去。全省有威望的足以号召广大妇女群众的妇女领袖尚没有（我们自己没有，友党也没有）。对公开干部的培养与帮助也不够，使她们能力提高、威信提高、活动范围扩大的机会很少。

10. 没有获得全党经常的注意：党对妇女工作的注意虽然加强了，但仍没有经常性的，上面来一个督促，便有一个反应，过个把月又慢慢松懈下去。同志的意识领域里，还不免残存轻视妇女的观念，巡视员到下级检〔查〕工作时必定忽略对妇女工作的检查，也不把上级对妇女工作的意见传达，各级的工作报告也总缺了妇女工作那一部分。妇女部或妇委要找当地负责同志去谈妇女工作，解决妇女问题时，负责同志常常表示：“妇女工作你们去布置好了，

我们不知道,也不必谈”。各特〔委〕还未完全建立起妇委或妇女部,只有东南、中区和赣南是有了较健全的组织,其余东、西、北江及南路都很差,县一级更谈不上,省妇委亦极不健全,最近以一个公开了的同志负责,而整个省妇委的工作人员只有三个,未能更深刻的了解各地情况予以更具体的指示,省妇委要求组织部调一个妇女干部来加强妇委力量,催促了多少次,结果几个月长都没有得到解决。妇委常会和各部及常委脱节,对妇干随便调动,别的工作常会抽调妇女干部去负担,使妇女工作更感觉人才缺乏。

11. 不注意妇运理论的研究,材料的收集: 妇运的理论和经验都很差,没有好好的加以研究,在妇女部本身也因人少事忙,疏忽了这点。而关于妇运的材料可以说极少极少,因为从来不注意搜集。各级妇部没有很精密的调查,即使有点材料,也不善于整理,不好好的记下来。妇女还有一个特点,就是长于实干,不长于说长篇大论的道理和写长篇大论的文章。

12. 妇女怕做妇女工作: 妇女是最落后的,被压迫又最深,所以客观上有许多困难和主观上有许多弱点。做妇女工作最要很苦耐心,因此女同志和女干部都有怕做妇工的表现,加以各级党部和男同志对妇工的忽视,不能给予她们很大的鼓励和帮助,使她们很易灰心,宁可做别个部门的工作。这些例子很多,用不着在此一一列举。

13. 女党员的发展不够: 对女党员的吸收,有些地区或部门是犯了关门主义的毛病。中区群众运动相当蓬勃,可是女党员的数量不多,西江、东江、北江的识字班及妇抗会内,也没有积极去发展党的组织,因此也不能更广泛的去

推进群众运动。全省党员的比例，女同志最多只能占到十分之一。

(三) 经验教训

1. 必要全党加紧注意和加强领导，妇运才有更蓬勃的开展。有党领导的地方才会有妇女工作，党的基础薄弱，如乐昌、德庆、封川等地不见有妇运表现。党能加紧注意加强领导，那么该区的妇运也会特别活跃，如赣南、中区的特委多注意帮助，所以该区的妇运比其他地方有成绩。西江特委对妇运忽视了，因此西江妇运也特别差。这些事实教训我们：要妇女工作做得好，须靠全党的力量，不单是女同志的责任。

2. 妇女做妇女工作，便利条件更多，须尽可能地使妇干做妇运。

封建势力、宗法社会的传统，尚残存在今天的社会，男子去做妇女工作当然有很多的限制与困难，因此只有妇女本身才易于深入妇女群众中和她们生活打成一片，动员她们起来，目前妇干又极端缺乏，别的工作可以由男同志负担，尽可能让妇干去做妇女工作，才是合理的分配，如较有能力的女干部多调到别的部门去，那末妇运必定永远停留在现阶段上不会进步的。

3. 妇女感情重，教育她们，须特别提高她们的理智。

妇女多富于感情，解决问题时，不免以感情为出发点，因此常会发生毛病，教育她们，必须特别提高她们的理智，万不能又流于感情作用——姑息或纵容。某些地方某个同志由于不了解妇女心理或不善于教育妇干，看见一个妇干多少有点能力，可以做点工作，就怕开罪了她似

的，对她不好好的教育，明明错误了也不进行批评。翁源×部曾因为怕一个女同志离开而对她不正确的观念姑息，没有和她的不正确观念作斗争，这样是不会把女工教育得好的。相信其它地方还有同样的例子，这是值得大家注意的。

4. 要纠正一般人轻视妇女及忽视妇工的观念，首先女工同志要自重，要努力。

几千年封建思想的遗毒，而目前还是男性中心的社会，男子（虽然是我们的同志）多多少少都保留一点看不起妇女的意识，所以随便爱上一个女子，随便丢弃一个女子的事并不稀奇，甚至还会把女性当做玩物的，当做安慰品的。要纠正这种现象，妇女首先要自重，要认清自己的前途，要争取独立的工作，要积极努力干，不要有依赖男子的心理，经常警惕，正确去解决恋爱问题，并不懈地去提高自己的知识和能力，顽强地坚持妇女工作，和一切轻视妇女、忽视妇工的观念作斗争。

5. 有力量、有群众基础才能推动统线。要与友党合作，要推动统线进步，必定要有力量有基础才能成功。中区妇运得到党政当局帮助是因为妇抗已有点基础，表现出群众力量，每次募捐的成绩都好；翁源妇抗获得十×集团军政治部的支持，也因为发动过两次慰劳运动，募集了不少慰劳品，鼓励了士兵；赣南的妇女指导处有我们同志，统线的进展颇有成绩，也是该地妇运建立了基础。新运妇女会还不能成为一个真正统线的组织，是我们各地方的基础未巩固、未强大、推动不起的缘故。

6. 统线要从下层做起，从工作行动达到组织的统一，

各地基础未巩固，力量未强大，要促进全省的真正统一是很困难的。因此加强和扩大统线，须着重各县统线的建立，而各县统线又须从乡村做起。任何地方，如果条件未成熟，过早提出统一的组织都是不会成功的，前一项的例都又证明这个道理；而进行统一，又须从工作和行动着手，不如此，纵使统一，也不过是名义上的统一，形式上的统一而已。比方“三·八”纪念节、征募棉衣、慰劳或献金运动，那怕一个地区有两个以上的团体，对于这些工作，它都会参加的，都会共同讨论计划的，共同执行的。

7. 善于利用人家的矛盾，不要为矛盾所利用。一般妇女领袖及友党内的妇女干部本身都有矛盾，都有磨擦，我们须极力避免卷入她们派别斗争的漩涡，而须善于利用她们的矛盾。各县的妇女团体与当地党政军都要取得联系，如果她们彼此间的意见不同，作风不同，但为了自己势力的发展，总要拉拢群众，我们便又站在正确的立场、抗战的利益上向她们都要求领导与帮助，靠紧一点进步分子，适当打击顽固分子，但又不要完全站在某一方面去替她们撑腰，免得顽固分子得势时，我们站不住脚。吴菊芳与陈明淑与郭顺清都有矛盾，我们在新运妇女会工作的同志，常常为之调和、或明或暗的减少他们纠纷，推进工作，并没有给她们看成是某个人是某某派的。

8. 要争取合法公开，才能更大量的组织群众。我们估计有把妇运统一在一党统制下的情势，而且目前也是这样做了，所以我们必须积极参加已有的合法的友党主持领导的妇女团体去，以友党的形式，真正三民主义的内容去组织和教育广大的妇女群众。各地的妇抗会能较顺利的开

展，也是因为取得了合法地位，取得党政当局支持的原故，新运妇女会所组织的战时工作队到英德各地开展工作很顺利。我们须尽一切努力去争取公开合法团体的工作岗位。

9. 巩固、扩大群众性团体，充实、改进半官性团体。虽然某些分子企图包办和统制妇运，但是她们本身的基础异常薄弱，干部非常缺乏，其统治力不会十分强大，把握一切机会和条件去巩固和扩大真正群众性的组织，不仅可能而且必要，加紧扩大和巩固下层群众团体，可以树立起妇运坚固的基础。有了强大的群众组织，充实和改进半官性团体是有可能的。如各县妇抗会或妇女会都蓬勃发展，有广大群众基础，新运妇女会必然要受影响而不能不进步。同时因为她们干部缺乏，我们须多训练新的没有色彩的干部，供应他们需要，进去帮助她们，支持她们，推动她们，充实与改进半官性的团体，这样对群众性团体的发展也是有了很大的帮助的。

10. 工作者必埋头苦干，才能取得上层信任，须生活群众化，才能接近群众。我们同志能够建立威信，获得上层信任，下层爱戴，是因为能吃苦、耐劳，生活群众化，在行动中起模范作用，不计较名利地位，总之有利于抗战工作的就拼命去干。那末上层不怕你和她争风头，群众觉得你的确是为大众做事的。中山妇协经过参战，威信大大提高，她们在实际行动中更为上下层所了解。在中区最初我们同志向妇女大众宣传，叫她们出来参加工作，她们说：“你们生活好，用不着自己挣钱吃，我们怎能和你们比呵？”后来同志们去帮他们做工，农忙时帮她们打禾割

禾，穿的吃的都和她们一样，常和她们在一块儿，渐渐便不必怎样鼓励她们，她们也跟着去募捐、慰劳，为伤兵服务了。

11. 运用多种多样的方法与方式去组织广大的妇女。妇女的环境、程度、兴趣、生活各有不同，想以一种单纯的方式或方法组织她们是不可能的，前进的可参加妇抗会，落后的只喜欢姐妹会、互助社或歌咏班，有些高兴读书，有些爱好打球。所以要以各种各样的、高级的、低级的形式去组织她们。高明曾有过这样的事实：在一个乡村要那些妇女参加妇抗会，结果团结十几个，后由姐妹会的名义却团结了几十个，高明的“女屋”很多，几乎成为各乡村妇女组织的单位。又识字班、夜校等更是组织妇女的最好的初步形式，一般妇女识字的要求相当迫切，每条乡村只要经过家庭访问及宣传解释，总招到二、三十以至八、九十的学生，她们每到夜深还不愿回去，要求先生告诉她们这样，告诉她们那样。尤其在离战区稍远的后方，仅靠参战动员是不能号召广大妇女的，必须配合低级的、带文化、经济性质的团体，一方面适合她们的兴趣，一方面联系到改善妇女生活上去，如乞巧会、储蓄会、合耕队、生产队等。

12. 培养一些老太太为领袖或干部易于开展工作。老太太在村中的名望地位都较高，她如出来号召，可以发生很大的效力。年老的落后的人，本不高兴女儿媳妇出外活动，倘若当地干部是青年女子，她们不会放心，总说容易学坏，但年老的太太去领导，她们便没有什么藉口，而且也的确放心得多；青年妇女看见老太太都这样努力，她们

又不好意思不干，因此跟着老太太干的人就多了。中区妇运的开展，周老太太是起相当作用的。

13. 要善于提拔干部。先对于干部有深刻的了解，然后适当的分配工作，针对她的弱点而教育她。提拔干部时，工作能力、意识都必须注意到，而态度和行为也是不能忽视的。如果工作能力强了，可是行为浪漫，也难建立起在群众中的威信。特别在封建势力仍甚浓厚的乡村，如果一个干部的态度和行动足以引起落后人们的訾议时，马上就会影响到工作的。连县妇女会负责人是相当浪漫的，平常行动态度有点轻浮，便引起了顽固者的反对，阻止他们的女儿、妻子参加工作。星子的女同志虽然能力差一些，可是大家对她的印象好，便团结了数十个妇女。海丰妇女座谈会建立后，有些参加座谈会的妇女（我们同志），闹恋爱问题惹起当地人士的反感，使一部分人说妇女出社会活动为的是找汉子。

14. 适当调解家庭间的纠纷，减少姑媳、妯娌之间的磨擦，易取得乡村多数人的信仰。在乡村工作，我们提出“家庭和睦”、“和气生财”等口号去教育群众，对年老的就劝她爱护女儿、媳妇，对年青的就劝她孝顺父母、翁姑，劝她们做模范的婆婆，模范的媳妇，加入了妇抗会的更鼓励她们起模范作用，过于野蛮的翁姑、丈夫，我们动员社会舆论、群众力量去制裁他，更请求当局主持公道。许多地方识字班的学生因为进了识字班读书，对她的家庭反而和气了，她的父母和翁姑都很高兴，不但不阻止她们入校，而且对先生也很信仰，有东西也送点给先生吃。英德望埠姐妹会成立时，因为有一个十×集团军什么

政治主任跑去演说，讲“妇女会是可以帮助你们自由的，如果翁姑虐待你们，丈夫打骂你们，你们不怕，能够和他们脱离”等语（也许是别有作用的），使得姐妹会没有人来了，夜校识字班都不见学生上课，乡村人士大为不满。后经多次解释，再作家庭访问，才渐渐克服转来。

四、今后的工作任务和方针

（一）任务 仍是在总的任务之下，动员全广东及所属地区的广大妇女群众，坚持抗战，反对妥协投降，坚持团结，反对分裂，坚持进步，反对倒退，以争取抗战的最后胜利。

（二）方针

1. 充实健全原有组织，建立并巩固下层基础。
2. 建立经常工作，健全组织生活。
3. 发展群众性组织，运用一切可能的方式与方法，支持半官性团体，求得适当的配合。
4. 坚持团结，正确运用统线。
5. 巩固一切工作岗位，不动摇、不放弃。
6. 展开敌后方妇运。
7. 加强女学生工作。
8. 注意抗战与妇女生活的联系。
9. 加强妇干的教育，特别是马列主义的教育和妇女问题的研究。
10. 加紧提拔干部。
11. 加强党对妇运的领导。

1939年10月

由自由意志而得之實業全體之新，其宗旨與過去之社會主義
 排他性之論，固不同也。其宗旨在於大，其目的在於社會主義
 來入有先會之發展，（即所謂社會主義）而後“萬國
 同，不成立大士人林之，其上之學且不難由學而進，丁
 未等期及後進本，則其真象中無，得其火之益

特式時裝針針工間圖令 四

符式表之全員標，不之者皆由社會主義之 本註（一）
 特式，潮遊相安其類，尚誌特型，念其女中夫內之此類
 量而幾時如奇則，服時既具，其裝特型，集有款又，餘因
 係此式

特式（二）

- 1. 特式易子固狀作立製，其型與別全裝裝式。
- 2. 特式與全裝，其工常全立製。
- 3. 特式能裝式相與同內一服式，其裝針式裝式。
- 4. 合用而自選裝式，其因社會半裝。
- 5. 裝式與社會同，其因特型。
- 6. 裝式不，裝式不，其因針式裝一圖式。
- 7. 裝式與社會同，其因針式裝。
- 8. 裝式與社會同，其因針式裝。
- 9. 裝式與社會同，其因針式裝。

表標的現

- 10. 特式與社會同，其因針式裝。
- 11. 特式與社會同，其因針式裝。

其of=ceer

中共广东省委及闽粤赣特委所属 行政区划与党的组织系统*

(1939年10至11月)

广东省委(1939.10^①)

一、管理范围：共84县——除广东韩江流域13县(连南、连阳、连平、连山、连南、连山、连平、连山、连平、连山、连平、连山)在内共13县)划入闽粤赣特委外，包括广东78县和赣南6县(赣南另外有几县未划定给粤省委的不计算在内)。

二、有工作地区：共77县。

三、组织情形：省委以下有：

特委 8 (东南特委取消了，只有7)

中心县委 6 (内有临委2个，只相当中心县委，本身不兼县委)

县委 42

县工委 2 (可成立工委的尚有2县)

市委 1

直属支部10 (即是特别支部，联合支部等)

个别关系11县

四、各特委组织系统：

1. 琼崖特委

①原文如此，从文件内容看，应为11月或11月以后。

①特委

东南临委—乐会县委、万宁县委、陵保联合县委。

西南临委—儋县县委、崖县县委、昌感联合县委。

②特委直属——琼山县委、文昌县委、琼东县委、临高县委、澄迈县委、定安县委。

③特委直属——海口特别支部。

(注：临委可说是特委的一部分，其工作相当于中心县委，但本身不兼县委)

2. 赣南特委——大庾县委、信丰县委、南康县委三南联合县委。

3. 东江特委

①龙川中心县委——紫金县委、河源县委、和平县委。

②直属县委：五华县委、博罗县委、海陆丰联合县委。

③个别关系：连平、龙门、增城、新丰〔丰〕——4县。

4. 东南特委——中山县委、惠阳县委、南海顺德联合县委、东宝联合县委、澳门工委、香港市委、南海番禺联合支部。

5. 西江特委

①罗定中心县委——〔郁〕南特别支部、云浮特别支部。

②直属县委：广宁县委、新兴县委、四会县委。

③直属支部：三水特别支部、德庆支部、肇庆支部(可成立县工委)。

④个别关系：封川县。 ⑤无工作的县：开建。

6. 中区特委——新会县委、鹤山县委、高明县委、恩平县委、开平县委、台山县委。

7.北江特委——南雄县委、曲江县委、英德县委、佛冈县委、翁源县委、连县县委、清远县工委。阳山支部。个别关系：乳源、始兴、连山、从化——4县。

8.南路特委

①合浦中心县委——遂溪支部、钦县支部、防城支部。

②直属县委：阳春、阳江联合县委、灵山县委（？）、茂名区委（可成立工委）。

③没有工作的县：信宜、吴川、徐闻、海康、廉江、化县（或许有个别关系？）。

注：东南特委已于一九三九年十一月取消；取消以后惠阳县委改为中心县委，以下管辖东宝联合县委，均划给东江特委；中山县委及南顺联合县委划给中区特委，南番联合支部也划给中区特委；香港市委由省委直接领导；澳门工委由省特派员直接领导或亦划入中区特委（？）

注：可能有个别的县弄错了。

闽粤赣特委（1939.10）

一、管理范围：共35县、两市——包括广东13县、1市，江西3县，闽南、闽西南共19县、1市。

二、有工作地区：共30县。

三、组织情形：在特委之下有：

中心县委 7 市委 3 县委 14

县工委 1 中心区委 4 个别关系 5县

四、各中心县委的组织情况：

1.龙岩中心县委之下：岩连宁县委、新泉县委、岩南漳工委（均是三县的边区），大田县只有个别关系，华

安县没有工作。

2.永定中心县委之下：上杭县委、岩永靖中心区委、永和靖中心区委（均是三县的边区）。

3.漳州中心县委之下：漳和浦县委、云和诏县委、饶和浦县委（也是三个县的边区共同组织成一个县委）、东山海澄两县只有个别关系（厦门本是市委，因为沦陷，只剩下个别党员，并无组织关系）。

4.潮普惠中心县委之下：揭扬〔阳〕县委、惠来县委、潮阳县委、丰顺中心区委。

5.汀瑞中心县委之下：汀州县委、瑞金县委，宁化只有个别关系，会昌、清流、石城三个县没有工作（因对于汀瑞情况不明，大概估计只有二个县委，其余的更不能确定）。

6.梅县中心县委之下：兴宁县委、武平（县）区委、蕉岭（县）区委，平远县只有个别关系。

7.潮汕中心县委之下：潮揭县委（是二个县的边区组成的）、澄海中心区委。

直属区委有：潮安第四区区委、潮安第三区区委、饶平隆都区委。

直属支部有：丰顺榴隍支部（直属区及直属支部共等于一个县委，即中心县委）、（汕头本是市委，沦陷后只有个别关系）。

五.除以上7个中心县委而外，有以下直属市委3个，直属县委1个……

1.龙岩县委 2.漳州市委 3.汀州市委 4.大埔县委

中共广东省委青委给中 央青委的报告

——关于广东各地青年运动工作的总结*

(1939年11月)①

第一部分 在华南战争中成长起来的广东青运

(上) 从华南战争爆发到省青会议前 (一九三八年十月——一九三九年三月)

I、战前的广东“青运”一般概况

一、首先了解基本特点：

甲、历史短，自发性多于计划性。

乙、开始即以统线姿态出现。

丙、在适当运用上层矛盾中生成。

丁、群众大部在我影响下，K无基础。

二、上层关系：

因地方与中央势力方面派系复杂，争取群众而且部分领导人比较开明（谌小岑、钟天心、左恭、李熙寰），

①原件未署作者，从文件内容看，作者应为中共广东省委青委。

②年、月是根据文件内容判定的。

但他们对我活动仍诸多顾忌。至“青运”则与CC渊源较深（省、市党部），因“学联”、“抗先”等都是他们发起支持的。

三、工作方面：

限于一般的抗战宣传，初步民众动员组织工作（下乡宣传，民校“一二·九”二周年纪念、“八·一三”献金）。

四、组织方面：

全省各地区已建立了部分基础，有“学联”（广州、梅县）、“青协”（广州）、“抗先”（中大，广雅分开、花县等）、“青抗”（岭东、广州、东莞等）、“青年群社”、“救亡呼声社”、“前卫团”、“前卫社”、学赈会（香港）、各种流动工作团、工作队。弱点：组织松懈，广州与各县联系不够，成份狭隘，作风“左”。

五、D对“青运”领导：广东D与“青运”关系最密切，D从“青运”中建立，同时也帮助了“青运”开展，当时省市及少数重重〔要〕县份已建青〔运〕，但部分仍未有整个“青运”，仍未有明确的全部方针。

Ⅱ、我们怎样对付战争的来临（一九三八年十月）

一、华南战争爆发时的“青运”环境：

甲、战争发生和发展都出乎意外的迅速（十月十二日淡水××——广州失陷），一切战争工作布置都落在战争后面。

乙、过去普遍的太平心理，一遇事变，一般都由太平、到徬徨混乱，当局没有整个计划。

丙、当时“青运”以学生作中心，但高中以上学生集训营于紧逼时先离广州（到连县）。

丁、以上是困难，但还有许多地方是有利的，战争使青年积极，政府要领导民众（第四战区动委会成立）。战争使“青运”开展上有了新的有利条件，虽然不免经一度混乱。

二、我们的准备计划和布置：

甲、十月十三日晚上，由省青年部召集青年工作活动分子（D的）会议，分析当前紧迫形势，决定除少数留广州外，主要方向应将力量分配到各地。主要方式是通过群众公开号召，决定以“抗先”作工作的中心，具体布置十四〔日〕晚的本市队员大会。

乙、十四〔日〕发出紧急动员号召，当晚开大会，到四百多人，由谌书记长训话。收获：提高政治警惕性，通过战时编制，成立战工队。

丙、自此以后，直到撤退之前主要的工作，一方面是克服徬徨、混乱及个别逃亡的现象，正式发出“响应政府号召，保卫华南”宣言，将本身队伍改为“动委会”的战工队（其他团体也这样做），参加示威巡行；另一方面是克服政治麻木、“坐待”的现象，我们发动疏散人口，并且规划必要时的撤退路线。

丁、当时布置的特点：

1. D在青年方面的领〔导〕力量的集中和统一，公开和秘密分工很清楚，主要方向放〔在〕群众工作的布置。

2. 注意政治鼓动，群众情绪提高，青年团体影〔响〕扩大，推动了政府。

3. 经各方面动员结果，青年团体的成份有很大的转变。

三、西撤行军经过及其影响（一九三八年十月二十一

日夜开始西撤)：

甲、那时处境是相当狼狈的，形势急转直下，陷入三面包围，工作地点虽已分配，尚未展开，而匆促间又和各方面一时脱了节，再加之干部缺乏直接战斗的经验。

乙、趁示威巡行完毕群众情绪高涨，马上把握紧迫情势，宣布军事管理，严密组织，集中居住。

丙、从二十一〔日〕各团体（共一千多人）分批急行西撤起，靠着本身的团结和机断执行，终于在克服种种困难，达到预期的目的地（最远的竟达二千八百里）。

丁、在西撤行军中（西撤行军的经验教训）：

1. 我们完成了D给于我们的任务，把广东“青运”中心一环的生动力量要全带出，并且在途中教育了他们。

2. 奠定广东“青运”伟大转变的核心基础，把一向集中在大城市的分配到各地。

3. 从本身的经验证明了：

①以D员作骨干的队员底作用。

②正确政治领导，及时发出号召的必要。

③战时作风应该是抓紧中心机断迅速的。

④队伍的纪律，干部和群众的锻炼，只有在同甘苦共患难〔中〕才能养成。

四、“抗先”总队部成立及战工队的分发各地（一九三八年十月二十七〔日〕成立总队部）

甲、西撤到四会，重新取得“动委会”领导，行将分发各地之前，为着确定“青运”中心、加强各地联系起见，十月二十七日召集了第一次临时代表大会，总结经验，正式成立△△总队部（以前“抗先”只有一个工委会）。

乙、当时大会是在兵马倥偬之际召集的，因事没有经过D充分的布置，各种报告内容空虚，把握不住中心，干部分配也不大适当，主要收获还在保持整个联系方面。

丙、会议后，大部分战工队从四会分发到东、西、北各江（新兴、广宁、四会、高要、高明、台山、开平、罗定、清远、曲江、翁源、河源、紫金、三水等）。

Ⅲ、广东“青运”在战争中所起的转变：

一、新的客观条件：

甲、因生活上的灾难。

乙、青年与青年团体受到锻炼。

丙、克服纯集中城市、单靠学生的弱点。

丁、形势严重，使工作上趋向切实和统一。

戊、当局更需要青年。

二、新转变的开始：

甲、表现在向农村发展，并且带有广泛、固定、经常的性质。

1. 这时期主要的生力军是“动委会”领导下的战工队（最初一千六百人，缩编后八百五十人，内“抗先”四百五十人，其他团体二百多人），在各重要据点，有系统的做着“开垦”工作，在各县群运上起桥梁作用。据不完全的统计他们总共做了的工作如下：（请参考：“广东青运动向”）

2. 各青年团体的工作也更侧重在农村工作，主要方式：

①配合战工队。

②通过当地D联系及团体自己的联系。

③通过民众下乡工作队。

乙、广州与各县“青运”的配合。

1. 中心城市的干部分配到各地。

2. 各地青年同志的紧急动员。

① 沦陷区、战区，主要方式是直接参战工作，如东莞青年模范自卫团、惠宝人民游击队。

② 接近战区的地方，由于广州的刺激，发动了全体青年对“青运”底统一和半军事化的热烈要求（由各县青〔年〕发动），如中山“一二·九”。

③ 近后方，由新因素合浦的到来，从新建立了新的团体，如翁源、曲江。

④ 港澳：在输送干部（“学赈会”、“四界救亡会”、“东江华侨回国服务团”、“惠阳青年服务队”，共约一千人）等〔及〕募〔捐〕上也尽了不少努力。

丙、实际组织武装和参战工作。

1. 最普遍的是自卫团政训工作（数目见“青运动向”）和随军工作（一九〇、一四〇、一八七、一五四等师）。

2. 光荣的英勇例子（见“战争面前青运”及“青年动向”上的“追悼文”）。

三、新兴会议及其后工作开展（一九三八年十二月十六日开会）：

甲、召集意义，在经过混乱后的一个“稳定”里。

1. 简单结算战争经验。

2. 确定初步方针（以前多个别作战）。

3. 把干部人选重新分配，加强D领导。

乙、经过情形：先由西南特委在新兴召集“抗先”团讨论（到西江中区六人，北江一人），主要决定：

1. 坚持统线，对“三青”、政府、小党派、青派、“本

地”青年团体态度，部分克服只见自己、夸大〔自己〕的现象。

2. 青年武装工作（准备据点，把握自卫团）。

3. “抗先”应真正朝向全省范围内发展（重心放在各县，分区领导，避免政治化，本身模范作用）。

原则决定后，再通过“抗先”二总全会，以群众方式出现（参看“青年动向”）。

丙、会议后工作收获及缺点：

1. 收获：

①青年团体的猛烈开展（“抗先”由二千→四千→七千，“青抗”由五千→八千）。

②上层统线新的支持（“动委会”津贴，各地防军帮助）。

③能依照方针，在各地独立分区执行工作。

2. 缺点：

①“左”的作风依然未有彻底克服。

②对上层关〔系〕不十分密切（尤其是对省党部政治部）。

③沦陷区、敌后工作无表现。

从新兴会议（“抗先”总队部第二次委员会）后“青运”工作得到了安定，工作能经常的开展，战工队渐渐深入农村，直到一九三九年二月尾广东民运领导机构改组，“动委会”取消，集中曲江，如是“青委”从新布置工作，留了一大部同志在各县，其余集中于十二集团军政训工作，跟着在一九三九年三月十五日召开全省“青委”扩大会议。

（下）从省青会议到逆流前

I、省青会议召集时的客观条件：

- 一、西江紧张，新战争酝酿开始。
- 二、党政军大调整，韶关成为新政治中心。
- 三、战工队北调，各地工作需要从新布置。
- 四、经半年来的不断努力，已建立起较广泛的基础。
- 五、我“六中全会”、中央青会议完毕，已有整个方针。

II、省青会议的经过及其决议

甲、由省青年部召集，到有东、西江、中区、东南、北江各地青委，在省委直接领导下，传达了“六中”及中央青委的决议，详细总结各地经验，确定会议具体方针任务。

乙、当时一致通过“为争取统一战线模范而奋斗”的决议，主要的内容如下：

1.任务：发扬广东青年革命精神，在政府领导下，组织、动员、武装青年积极参战，发动政府，帮助军队保卫华南，准备在沦陷区敌后方发动游击战！

①组织广大无组织青年（在现有基础上巩固与扩大“抗先”，帮助各青年团体用各种各样形式，从低级到高级）。

②参战运动。

2.发展青年统一运动，巩固青年与政府联系，争取青年统线的模范（承认K领导，切实请求帮助，多做政府号召工作，互助互让）。

3.改善青年生活，发展战时文化。

4.加强D对“青运”领导（在D领导下，团体大量发展，加强青委，普遍建立青年干事，负责同志模范作用，进行内部教育）。

5. 组织工作上要〔来〕一个彻底转变（作风上，组织成份上，由一般到实际）。

6. 几个具体问题（“抗先”、“三青团”、“学运”、干部、学习）。

Ⅲ、会议后时的工作收获及缺点：

一、青年团体的新开展（“抗先”由七千→一万，“青抗”发展到一万二千以上）。

二、获得部分上层积极领导（中区区队部，古鼎华）。

三、江会战争应付比较自如（参看“中区抗先”新会县队部）比较以前进步。

四、新的方式，特别在文化娱乐方面不断的创造。

弱点：

一、过于刺激对方，优〔埋〕下日后危机前因。

二、各团体还不够巩固，训练工作配合不上数量的发展。

三、由于后来战争的中途沉寂，实际武装工作未有进展。

四、传达不深入，执行时左右倾。

第二部分 逆流危机下的广东“青运”

I、逆流到来时的客观环境及国民党“青运”的方针：省委开了扩大会以后，得到了一个短期的稳定，致力于各县工作的调整，并响应“五·四”青运周（各地都执行二十日前就发了〔的〕通告），K省党部所召集的广东各界五月纪念筹备会，青年组组长由省D部推定“抗先”负责，所以“五·四”纪念××由“抗先”主持，随着便是党

派逆流波及到广东。

由于全国逆流的发生，便影响广东当局对民运、对青运的态度，然广东有他特殊的环境。广东最高党政军机关及民运主管机关有许多，彼此意见有不同。

一、第四战区司令长官部——张发奎司令因为力量薄，在“民运”没基础，故对“青运”不表示态度，虽然颁发防止异党活动的命令，但对青年是同情的，尤其其他下面的蒋光鼐（参谋长）、李章达（东法官救国会时代华南负责人）及上海来的文化人何家槐、左洪涛（都是秘书）等对“青运”是赞助的。

二、省政府——主席李汉魂想培植势力，但没有干部，同时和K中央的意见也不一致，在党派关系上最顽固的，不信任青年。

三、第四战区政治部——主任丘誉、黄浦等占优势，主张一切青年团体单〔独〕建立“三青”，但还派员指导“抗先”工作。

四、省党部——今天是广东主要领导民运机关，内面包括李汉魂派、中央CC等及朱家华等（书记长余森文为首），后两派对“青运”主张积极做，不同意黄浦等的主张，有矛盾，彼此单独建立力量。

五、省动员委员会——主要负责人是秘书长陆宗骥，是最开明的一个人，完全信用青年，但在广东没力量，不能起决定作用。

因此影响国民党意见和方针的统一，但目前已趋一致，他除了根据K中央的方针外，还有广东特殊的政策，恐怕和南方各省并不一致：

一、以积极的领导姿态出现，在他控制下相当发展“青运”，巩固它的力量使成为一个D，一个主义的“青运”（他们理论是在建国期内不许有二个革命政党存在），同时消极用种种方法排斥、削弱我们的力量，企图在“青运”上孤立我们。

二、在上〔述〕路线下，当时K在“青运”组织上有三种可能的企图：

甲、成立“三青团”，以吞并其他团体。然而由于K在广东“青运”上没干部及群众基础，内部互相争夺，“三青”号召力不大，到今天止，这企困难实现。

乙、用政治和行动手段，二者兼施，把握有历史、有群众的青年团体，以“抗先”、“青年社”来代替“三青”。

丙、在进行乙方式有相当成绩与把握时，另外成立“三青”，吸收各团体干部成为K“青运”上的领导团体。

因K派别的复杂，所以意见不一致，四战区政治部是执行甲路线，但他们在广东政治上和“青运”历史上没基础，比较在“青运”上能形成有系统的中心力量还是省党部，他所采〔取〕的路线起初是乙，后来抵抗不了黄埔系的压力，便采取丙形式。

三、首先执行这路线的表现，便是当时K省党部对广东“青运”中心一环——“抗先”的政策，虽然省党部本身仍有不少派别意见不相同，但大半是积极的。

甲、它的一般步骤先从组织上采取攻势，政治上采取守势，来做成它在“抗先”的基础和地位。直到认为可把握时则采取政治上、组织上同时进攻的办法，一个时期内侧重于政治上的攻势，即组织上排斥异党分子，政治上首先由

改良的政策逐渐达到一个D,一个主义的办法。

2.其基本步骤先从“抗先”总领导机关入手,调整总队部,建立指导委员会,进而改变机构;同时加紧密令各县K党党部对“抗先”总队部防范及领导。

丙、方式上建立K党团,吸收干部入K,派员参加领导,改变干部成份及思想,并积极调查我党分子,目前采取群众方式多,再次会逐渐改变其组织原则与领导机关,以达到全集权的方面去。

四、当时广东“青运”本身上有了初步的发展,各县先后成立不少新的团体(见组织统计),我们已确定了“青运”总方针,但还〔未〕获得切实转变,加之过去一贯左的作风及领导方式的残余未能彻底肃清,和各地青年团体的多量发展组织,K未能在此积极领导把握。因此怀恨我D在“青运”领导而加紧消极对各地“青运”限制。

II、逆流下的“青运”危机

一、随着“青运”逆流发展的加深,K对“青运”的基本态度更明朗化了,更由于各县K县党部及顽固分子的夸大与制造情报和主观方面所造成的原因:

1.忽视秘密工作; 2.一贯过左作风; 3.工作不切实、突出,没掩护,少做帮助政府工作; 4.统线工作不注意,不注重K领导; 5.各地D不尊重公开领导,不爱护“抗先”,不向“抗先”作报告; 6.领导薄弱,领导方式不注意公开秘密混合,干部及领导机关神秘化。种种原因,使K对“青运”更加紧消极防范及积极限制。

二、因此广东“青运”有着两种前途:

甲、“青运”被限制,甚至各青年团体被解散、被取

消，使“青运”走入零散地下层的状态。

乙、取得K的谅解，继续存在、发展。

三、要克服“青运”上的危机，争取广泛的发展，问题就是在K的“青运”之时，怎样来配合我们的方针，坚持“青运”统线的工作。

Ⅲ、逆流在“青运”中反映的情形及对策。

一、那时一般的情况都是恶劣的，首先表现在秘密迫令（在六、七月间）解散岭东青年抗敌会、东江华侨归国服务团。但因战争紧张（潮汕沦陷）及该团体有具体工作表现，社会人士同情，没有效果，今天还是存在继续工作。其次是停止“抗先”总队部经济供给，密令各县注意及防范“抗先”活动，甚至有些顽固分子，如广宁县县党部公开解散“抗先”县队部，但由于总队部继续进行统线工作，数度上呈文，公开拜访，请求领导等，结果仍继续存在，用各〔种〕募捐方式取得他们经济上援助。

再其次，在各县青年团体的活动都受限制、歧视。各县县党部都是不赞助“青运”的，有些地方如南雄县公开向上级机关控告“抗先”，请求解散“抗先”。

二、在当时，我们根据逆流情况的发生，省青委召开了二次专门的讨论会，决定了具体的政策。

由〔于〕总的路线和方针（中央青委及三月省青扩大会的“青运”决议）是没有变更的，更应彻底执行转变，即是坚持“青运”的统一，去动员、组织广泛青年群众到抗战中去、到游击队去，以推动统线的巩固与发展。但针对逆流形势，在某种程度内不能不适时改变斗争的方式和组织形式，即在政治上坚持抗战总方针，坚持团结立场、

马列主义的立场、“青运”统线民主和纯洁立场，据K政策和要求，有计划、有组织的□□□□□来改变他们的政策，帮助他们的进步（由外部的斗争转变为内部的斗争）。

甲、再过□□□□×来组织青年成为更统线的东西，这样来培养和壮大青年群众的组织力量。用马列主义精神来教育青年，实现中央青委方针。

乙、要通过这一种形式，巩固、发展我们已经在“青运”获得的阵地，从而加强巩固我在“青运”群众中的政治地位和实质领导。

丙、通过这一样形式来推动K的进步与民主，团结与加强其政治力量，孤立和打击顽固分子，以推动“青运”统线发展，克服困难。

丁、但要分别地区和情况而分别不同的执行，在K力量强大的地方坚决执行这一方针；〔K力量〕较弱而“青运”力量较强的地方则在这样方针下采取独立自主方针。

戊、执行这一方针时应保证我政治上和组织上的领导。

己、在各地“青运”上要彻底改变和克服那些不良作风和加强我D领导，不给顽固分子攻击我们的口实。如：1. 公开和秘密机关的划分；2. 指定公开负责“青运”干部，并须负责统线工作；3. 尊重公开青年团体本身的领导，爱护“抗先”，不要随便使用“抗先”名义及“抗先”机关；4. 工作不要突出，多接近各方面上层，多做响应政府号召战争工作，尊重K的领导，不要刺激他们。

关于具体步骤见第四部分之Ⅲ。

第三部分 目前概况及工作总结

(上) 目前概况

1、各区情况

今天在广东“青运”上表现最有力量的青年团体就是各地青年抗敌同志会和广东青年抗日先锋队。“青抗”是根据该县环境建立，没有总的系统，彼此没有联系，多数是国民党及地方行政机关创立，但实际多由我党领导的，通过我党组织上系统来统一工作步骤，工作是一般的。

“抗先”是有他总的系统，虽然在逆流中存有很大的危机，有被解散的可能，但由于他一开始是K省党部领导建立的，及我D领导方针的正确，还能够站得稳，目前已发展到一万二千人以上，有三个区队部，十二个正式县队部。

除了“青抗”和“抗先”，就是各县个别的小团体及政府办的三个青年训练班——政〔地〕方行政干部训练班、十二集团军补训班及第四战区政治大队，共有二千一百人左右，他们都被分派做军队政治工作和行政基层工作。

至于其他党派的青年运动，在K方面，由于广州失陷完全坍了，他们的“青运”干部都跑到重庆和香港，现剩下的只有一个空头的“青年群社”（还是我们D的同志支持）和某些个别县份的“青抗”和青年群众。另外，第三党过去有抗日青年团和广东青年革命前卫团，现在也全停止了，只在曲江有“前卫团”的招牌，他们的干部都参加政府机关工作，不过抗日青年团还有党团在北江前线做“农运”工作。

还有一个过去有一百人的队伍，党派性不明的青年前卫社也完了，他们的负责人在三水县〔任〕党部书记长，便收容了一部分社员在那里办战工队。所以总结来说，除了我们和K外，其他党派的“青运”，可以说完全停止了。

因为交通和时间的关系，不能搜集各地的情况，作成各县有系统的“青运”状况，只列出一个“青运”概况表。

下面是各区的政治状况

一、中区——包括台山、新会、开平、恩平、鹤山、高明、新兴、阳江、阳春等九县，大部分是沿海区域，许多人出外洋谋生。文化较发达，水准高，区内交通便利，人口密。因为沿海，同时在经济上占主要地位，因此受战争的威胁也大。中区政治上最高的行政机关是第一区行政专员公署，专员是古鼎华，现在中区区长，相当开明，积极抗日分子，因为本身力量薄弱，所以想积极把握青年，并曾当一区保安司令；另一机关是游击队指挥部，司令是马少华，张发奎的部下，原李由古兼的，由最近换了。马与古不合，有矛盾。K的势力直接在县党部书记长，自从省党部派了特派员伍智梅（有汪派倾向）到中区视察后，中区逆流更发生，各县都一样反映。但因该区特殊情况，较接近战区，群众有力量，故促使他们采取积极领导姿态，另一方面建立自己的力量。“青运”在中区较活跃，有全县的、区的统一组织，“抗先”知识青年较多。今天来说，广东“青运”最活跃，队伍最庞大的（但不是基础绝对稳固），可以说是在中区有着公开、合法的地位，有着经常的工作，当局也相当开明，所以在中区“青运”有发展的前途。一般工作及组织情况，参照中区“抗先”小

册子。

二、西江——包括西江流域，三水、四会、高要、肇庆、广宁、云浮、罗定、郁南等县，由于地理关系，一般可分为南、北岸。北岸以四会、广宁为中心，地方较贫，主要靠“青农”，过去有光荣军属传统，但知识青年太少，干部缺乏，一般训练教育不够，最近广宁县受到很大打击。南岸以三罗（即云浮、〔罗〕定、郁南）为中心，知识青年较多，“青运”有广泛发展前途。上层方面是第三区行政专员李磊夫与邓龙光军长对青年态度都不好。这里有一件值得特别注意的，托派在新兴县特别活跃。

三、东江——包括海陆丰、惠阳、河源、五华、紫金、和平、连平、龙川，这里是最富革命传统地区，农民阶级意识最浓厚，同时是逆流中心地区，统线最困难，K通常认为我们力量最强他们最弱的一环，有“不惜增强摩擦”的表示，“青运”主要以青农为中心力量。由于环境的关系是采取多种形式出现的。

四、东南——包括香港、澳门、东莞、宝安、惠阳、淡水、中山。因为客观环境不同可分三：

甲、是帝国主义殖民地，“青运”主要的经过募捐、赈济服务的方式，去组织团结教育群众。青年工人工作相当深入（如香港的同乐会）。最近自英、日谈判开始后，香港环境更差，澳门一向是恶劣的。

乙、曾经沦陷的地区如宝安、淡水一部，没有单独的“青运”，以武装工作为主，都是参加游击支队（政府编养的）做工作。

丙、孤立的战区，如中山，以前由县长直接领导“青

运”，开展非常迅速。逆流发生后，环境转坏，但由于我们主观力量的强大，加上中山战争形势的紧迫，一切工作依然由我们去做（如“抗先”副队长，收集别动队），开展仍有前途。这一区是敌人最先登陆，同时受敌人最大威胁的地方。武装工作在“青运”中提得最高。

五、南路——包括茂名、花〔化〕县、遂溪、海康、吴川、广州湾、合浦、钦县等县份，这一地区最贫脊，文化水准低，是军人出产地，封建势力特别浓厚。在大革命时，农民运动曾一度蓬勃，但经打击后一直沉闷到今。上层各县政府和K党部与地主勾结（非如此不能自保，一向是顽固的，最近第七区行政专员是张炎（十九路军），比较开明，打算大批培养青年干部，组织学生总队，“青运”以合浦、遂溪为中心。遂溪以“青抗会”姿态出现。合浦自北海事件发生后，“学运”开始活跃。自海南岛沦陷，“抗先”最大量发展到一千八百人，并且全队半军事化，最近党组织被破坏的牵连，由西南行营命令解散，损失很大。

海南岛与我们没有取得联系，所知除了各县有战工队外，没有明确单独的青年运动。

六、北江——包括翁源、花县、佛冈、英德、从化、清远、曲江、南雄、连县、连山、阳山等县，在工作上说是新垦地，接近后方，大部分县除了南雄之外，都是华南战争爆发后才重新开始的。因此一切工作，都是从最基本点点滴滴的积集群众开始的。“青运”有二个中心，一个是最前线的清远潞江，那里民众强悍，枪械也多，现“抗先”已有一百七十多，大部分是自卫团，将来还可以沉着

发展；另一中心是后方根据地的南雄。此外还有一特点，因为新政治中心在曲江，所以各团体的领导机关与各训练班都集中曲江。

II、组织概况表

（除了有特别附注之外，一般都是在我D领导下的）

一、中区

县份	团体名称	人数	附注
1. 台山	“抗先”	2000	大部分是知识分子，有300在城市里，其余在乡村，由一部分开明地方长官出头领导，工作是一般慰劳、宣传民运工作。
	青年群社	200	完全是学生，K县党部书记长任社长，想用来与“抗先”对抗。
	“青抗”	80	完全是学生，由党部直接领导。
	“学联”	2000 (?)	大部由“抗先”同志支持工作，缺乏注意学生本身工作。
	雷电剧团	30	学生、店员，由“抗先”推动成立。
	“妇抗”	200	多数是青年。
2. 新会	“抗先”	200	战争发生后有一半参加

了保安队、战工队，其余散布乡村。

- | | | | |
|-------|-----------|-----|-------------------------|
| | “学联” | 未详 | |
| 3. 开平 | “抗先” | 600 | |
| | “青抗” | 170 | 与台山情形差不多，党部想用此与“抗先”作对。 |
| | 勳大附中战工队 | 20 | |
| | 小学教师抗敌联合会 | 120 | |
| 4. 恩平 | “抗先” | 300 | 一部分是青农。 |
| | 政治大队 | 400 | 多是青农，由县抗敌后援会领导。 |
| | “教抗” | 140 | |
| | “妇抗” | 200 | |
| | 香港回国服务团 | 20 | |
| 5. 阳江 | 青年群社 | 200 | |
| | 阳春 | | |
| | 文化中心社 | 120 | |
| 6. 鹤山 | “乡抗先” | 40 | 全为青农，未正式成立。 |
| 7. 高明 | “青抗” | 400 | 内有180另行筹备“抗先”。 |
| 8. 新兴 | “抗先” | 30 | |
| | 抗敌青年团 | 600 | 领导人是托派，因汉奸行动被捕，团体已无形解散。 |

二、西江

1. 三水 县政工队 20 首即瓦解后，李为三水县党部书记长，重组此。
 广州青年抗日前卫社30 前为广州禺山中学教务长李某组织，感情作用大，广州。
2. 四会 战工队 4000 由税警团自上而下压迫各乡成立的，不巩固。
 前线服务队 50
 田东“青抗” 20
3. 广宁 “抗先” 已停止工作，被县党部解散，事件未正式解决。
 “青抗” 空头
 官涉抗日自卫协会 300
 石洞抗日自卫协会 300
 罗文抗日自卫协会 500
 林罗抗日自卫协会 200
 带洞救亡室协会 100
 由“抗先”推动成立，大部分是“青抗”分子，不过无干部，本身独立工作建立不起。
4. 德庆 “青抗” 30
5. 郁南 “抗先” 700 有部分绅士参加，与各方关系好。
 成〔连〕城同学会30
 体育会 100 } 此二团体本来是党部书记长建立与“抗先”对抗，后“抗先”同志入去支持，乃失作用。

	妇女会	40	
6. 罗定	“青抗”	500	
7. 云浮	“抗先”	100	
	兵役剧社	100	
8. 高要	西江青年团	300	被解散
	“青抗”	40	

三、南路

1. 遂溪	“青抗”	700	以学生为主，由广州国 师“抗先”学生回乡组 织。
	“妇抗”	30	
2. 合浦	“抗先”	1800	成份为学生、青工、青 农、渔民，被解散。
3. 茂名	学生总队	1000	学生，由该行政专员张炎 领导。

四、东南

1. 中山	“抗先”	3000	全县青年统一组织，队 长张惠长，部分武装。
2. 香港	“妇抗”	200	
	“学赈会”		代表数约60,000，但 实际能经常工作有 500人左右。
	惠阳青年会	400	
	青年同乐社		南几社等人数不详， 都是工友及失业青年 组织。

娱〔余〕闲乐社

3. 澳门“民先” 40 未取得联系。

4. 惠阳淡水“青抗” 2000

5. 东莞宝安青年模范团 300

五、东江

1. 海丰“青抗” 2000 由过去埋藏下的干部领导，名义是K领导，但实际我。

2. 陆丰“青抗” 400 一部是K领导，一部是我们。

3. 紫金“抗先” 760

“青抗” 100

青年同乐社 50 是我们领导，由县府支持。

4. 博罗“青抗” 200

5. 增城 前线服务团 100

6. 河源“抗先” 400 最近统线工作失败，名义存在，领导机关未有转变过来。

7. 新丰“民先” 50

8. 龙川“抗先” 700 县长做队长。

青年抗战救国会 100

“教联” 600

学生会 400

9. 五华“青抗” 1000

青年前卫社 100

10. 和平“青抗” 400

- “农抗” 6000
11. 惠阳 “抗先” 100
- 六、北江
1. 南雄 “抗先” 200
2. 曲江 “抗先” 170 在马坝乡，不在县城。
- “前卫团” 40 第三D领导。
- 青年群社 30 CC领导。
- 社会服务处 30 CC领导。
- 青年会歌咏团 40
3. 阳山 “青抗” 200
4. 连县 “青抗” 750
5. 英德 妇工会工作队 40
6. 清远 潞江 “抗先” 760
7. 从化 青年群策社 70
8. 翁源 龙仙镇 “抗先” 90
- 县中服务团 100
9. 佛冈 “抗先” 200
- 县府战工队 60
10. 仁化 韶州师范学术团 50 本为“抗先”，后改名此。

七、参加政府工作队

1. 地方行政干部训班所 1200 内有“抗先”队员 200。
2. 十二集团军政工人〔员〕补训班 900 内有“抗先”队员 400。
3. 第四战区游击总队政工队 700 内“抗先”同志 50 人。

4. 旧第四战区政治大队 60 现已解散，派出师团部做政治员，“抗先”同志40人。
5. 新第四战区政治大队 50 黄埔系主持，思想统制，“抗先”5人。
6. 军委会政治第五大队 150 “抗先”40人。
7. 保安处政治大部〔队〕 30 全数“抗先”。
8. 省卫生处救护队 26 “抗先”12人。
9. 由“抗先”动员、组织参加随军工作队，现仍继续

存在的有：

- ①165师 15人
- ②157师 30人
- ③187师 20人
- ④160师 18人
- ⑤190师 20人
- ⑥156师 10人
- ⑦独立20旅 不清
- ⑧锋社随军工作队 50人
- ⑨第九集团军粤闽赣挺进政工队
- ⑩保安团政治工作队 } 人数不清
- ⑪154团 人数不清

统计：

1. 全数约 35,000——40,000。
2. “抗先”人数 12000左右。
3. “青抗” 8,500 左右。
4. 参加政府工作有统计者约3,000左右。

(下) 工作总结

I、广东“青运”的新转变

一、转变的经过：

甲、转变准备期——广州退守到新兴会议。

由于广州及其他城市的失守，使“青运”由其他中心城市转移到各县，自发的执行了转变路线，当时转变的特点表现在：

1. 自发性较多，事先没有确定转移的方针和计划，也不〔了〕解需要转变，只是自发的由中心城市转变到各县，这样使各县的工作缺乏深入的了解和布置。

2. 主要是表现在群众运动的本身上面，可以是〔说〕是群众性的，D当时并不很注意，并且D各地的组织有些还未建立起来，因此到后来各县做工作的同志很多失了关系。

3. 主要由广州分到各县，因当时各县还未有（差不多完全没有）“青运”，所以这时还是主要的播种作用。

4. 在政府帮助和推动下而转变的，当时民运主要领导机关是动员委员会，比较开明。当时“青运”的主力是战工队，是通过战工队去开展当地“青运”，靠政治力量推动，因此许多工作比较顺利，但它并不是通过青年团体去执行的。

5. 在战争环境紧张当中（当时主要的任务是参战），由〔于〕当时种种条件的限制，因此当时并没有完成真正的开始转变，而工作内容还是一样。

乙、由省青扩大会议到现在——在转变中

1. 怎样布置转变？根据去年“青委”的决定，继承着

自发转变的基础。于三月十五日召开广东省〔青〕委扩大会议，出席各地十七个“青运”同志，详细检讨了过去的作风和工作，传达中央“青委”决议，具体在各地布置转变。

2. 通过“抗先”第三次全体委员会议将中央及省青委会议决定，争取公开在七个主管领导机关领导下，在八十多个各地工作者热烈参加下，更详细就着新的精神来检讨与清除过去弱点，使中央青委决议的精神更广泛的传达下去。而且通过了群众团体的立场，写成“为创造青年精诚团结、切实参战的模范而奋斗”的决议案，各地同志根据这决〔议〕案来公开布置具体的转变。

3. 这两个会议完结之后，继续在各地区召开会议，先后在东江特委、中区特委、西江特委开过特青委扩大会议，东南、北江则在各县县委传达。有些地区如中区、西江、东江，更在该区召开群众团体来讨论决议及具体的转变。

为着更广泛的传达这决议，先后在各刊物、小册子写成：“在保卫华南战争中成长壮大起来的广东青年运动”、“为创造青年精诚团结、切实参战的模范而奋斗”、“广东青年当前任务”、“今日广东青年的任务，战争中的广东青年运动”、“论青年工作作风”、“从‘七·七’两周年来看广东‘青运’”等九篇论文。这对于各地理解“青运”转变的帮助是很大的。

二、总结：

甲、由城市到扩〔广〕大农村的转变。

1. 继承了前一时期奠下的基础，并发了新的力量，

在各县已建立起当地的团体。

2. 成份开始转变了，许多地方的“青抗”组成大半是青农，甚至某些地区如五华县、广宁县……都有“农协”、“农抗”的组织“抗先”的组织如中山县、翁源县、佛冈〔县〕、南雄等，成份大多是农民。

3. 几个月来工作的影响——真正把乡村个个动员起来，在乡村里改变了部分的阶级关系（地主与农民）。乡村文化水准提高了，“青运”影响扩大。

4. 学会了许多乡村工作的新方式。

(1)〔以〕适合农民生活要求的形式组织他们：

①合作社——在乡村里，农民买东西不容易，高明这地方的同志用合作社办法去解决他们的困难，把他们组织起来。

②乡村借贷——这是政府(省政府)办的事益〔业〕，每一个乡村有十个以上乡民联保组织起来，就可以向省银行借贷，一条乡村可组织无数。南雄、翁源的同志就利用这一方〔种〕形式来组织农民。

③警报队——高明县有一条乡村要雇人看警报，每日花钱。我们建议每日自己轮流分配可不花钱，因此组织起看警报〔队〕。

④牛会——台山县集合了有耕牛的乡民，集体保卫自己的耕牛。

⑤护耕队——西江有许多地方，因有人偷耕种品，故集合大家一齐来计划看守。

⑥集耕——广宁县各耕〔乡〕缺乏农具、种子，由工作者将他们大家集体起来筹款买东西，集体耕田。

⑦其他许多方式。

(2)利用乡村原有的组织形式组织农民，如猎会、舞狮社、国技馆、音乐会（中乐）、姐妹会、女屋、兄弟会等。

(3)建立合法的抗敌团体——如农抗会（高明县、罗定县）、农民自卫协会、保乡会、自卫团、后备队、工作团、服务队、“青抗”、“抗先”等。

(4)教育性质的——民校、民众讲座、青训班（军委会政治第五大队办）、保甲训练班等。

(5)旧内容新形式的运用及新方式的运用：

①说书讲故事。②国民宣誓，用纸写说明，是大吉利是，迎合乡民心理。③募捐用卖花，义卖。④新年派红包利是。⑤唱盲妹盲佬。⑥民谣、山歌。⑦活报〔剧〕（捉汉奸）。⑧利用乡报（四邑的许多乡下有一部分乡报，发到外洋去的）。⑨割禾。⑩破坏公路。

5. 目前所表现的缺点：

(1)不够广泛，每县差不多只限一地区。

(2)不深入，忽略建立乡村的实际力量：

①没有够用的农民干部。②工作还是喜欢表面宣传、募捐、慰劳……工作，不注意深入组织力量的建立。③城市的作风，大套理论，谈恋爱，浮躁，政治纪〔律〕等不良作风存在。

(3)发展不平衡，有些地方较好（东江），有些地方较差（西江）。

6. 转变到乡村的具体经验：

(1)在几个月来转变过程中，证明了这一转变由于乡

村文化、政治、经济条件的限制，表现着要经过长期困苦斗争的，经过种种不平衡，由低级狭隘发展到高级，表面到深入，是要经过努力的工作。这一转变，是须要经过一个过渡期的。

(2)今天乡村过渡工作的中心问题是在更进一步的深入的问题。单说到农村去已经不够，问题在更加深入，因为目前普遍的工作都已在农村，关键是在能够深入生根、建立力量。

(3)在乡村工作，自上而下，要好好地配合，高级形式与低级形式互相配合。例如保甲训练班，这是一个比较上层的形式，但是它本身已不能是一个直接的组织形式；通过保甲训练，把握个别保甲长，再推动他们在下层工作（军委会政治第五大队工作多数忽略了这点，只注意在一般工作上）。

(4)乡村工作扩大影响是很重要的，在开平得著名“妇运”领袖周老太太到各乡开展“妇运”是一个很好的例子。因此建立模范例子，培养公开群众领袖，对于工作开展是一种很重要的作用。

(5)运用各种各样形式，通过与农民生活关系最密切、关系最深入的〔组织〕（如旧有的组织），因为这种组织，农民易于理解与易于自己领导。同时不放弃建立新团体起推动作用（“农抗”等），互相配合（如建立“农〔抗〕”同时建立合作社等）。

(6)要开展乡村工作，须训练大批“青农”干部，最好方式是通过民校，通过低级组织形式去发现、培养（如在郁南县）。

(7)乡村工作有时要运用适当的斗争。如高明县有乡下地主压迫农民、剥削农民、放高利贷，我们在那边工作同志便布置这样的斗争：先向太公(祖宗祠堂)借银，给农民买种子，利息低，自己保证，使农民不向地主借，孤立他〔们〕。地主没办法了，把利息降低。我们的同志还集合农〔民〕去向地主交涉，结果地主借了钱给农民。我们的同志，在工作过程内提出了组织问题：“如果没组织，他第二年又提高了”，因此组织了“农抗会”。适当的斗争可提高农民的情绪，给他们以信心。

(8)在实际工作中，工作者作风是很重要的。高明一个合作社的同志，他自己以身作则，得到民众的好信仰。因此工作者要具备：①忠实朴素、埋头苦干、耐心的精神；②为公家服务不怕吃亏，虚心、以身作则、襟胸广大；③尊重习俗、尊重乡人、谨慎从事；④多种才能。

乙、作风的转变

1. 与关门主义作斗争，对于政治化作风的克服特别重要。与其他青年团体关系较好，与上层比较易于接近。由于反关门主义斗争的成绩，团结了许〔多〕落后的分子。

2. 由于传达不普遍深入，转变的长期性，新作风的实践成份很少，使一般到〔的〕过左夸大、清高主义、公式主义……还存在。

3. 今天作风转变问题，在实际经验中，证明了不能单靠D的传达〔及〕个别D员的活动，而是要在实际〔中〕、在群众运动中，才能克服过来的。由于群众水准高，K政策的反动，必然使群众不满。因此在实际行动

中，用事实教育群众，使受到D同志模范作用的影响是重要的。

4. 反左倾关门主义，同时要反右倾机会主义。

5. 不断学习，在学习中创造新作风。

丙、由一种形式到多种形式

1. 由过去单一的“抗先”组织形式，已经做成了许多新的组织形式，如“青抗”、青年群社、战工队……种种形式。

2. 但许多地方仍不注意，许多特区青委负责同志对其他青年团体情况不了解，领导其他团体不保持它的独立性，仍将它变“抗先”化。

3. 不了解用多种团体的存在与发展保护一个大团体的道理，只看到顺利的条件，未看到将来的逆流，只喜欢用力发展一个较大的团体，而忽略建立各种小团体。

4. 今天尤其在逆流环境中，已开始在各地不去建立“抗先”的组织而去建立K允许存在的团体。同时在“抗先”中布置化成许多能单独存在的小团体，起卫星的作用。

II、统一战线工作的总结

(一) 成功的例子

在这最近三个月逆流中的统线工作，虽然还没有建立完善的例子，但基本上还能运用正确方针，把广东“青运”坚持下去。这几个月来在各地有几个不同的工作例子：

甲、在开平 逆流在开平发生之后，当局所用之方法：①造谣中伤，后播九月十七日解散“抗先”谣言，破

坏总队部威信，说被CP分子把持。②各方面限制，新闻封锁，限制“抗先”活动。③另一方面积极建立自己的团体“青抗”，与“抗先”争取青年。

我们的办法，最初是和他们隔膜，没有联系，后来发现这个是不正确的，因此首先派人去和他们交涉，到党部三番四次苦缠，和他们讨论工作。他们拒绝后，提出“国民公约”、宣誓工作，最初提出标语，但党部认为不好写。我们又提出只为十条公约，而且用开平县党部名义，请他们写了许多，同时“抗先”的标语也夹杂写起来，他们不好意思阻止。同时和周老太太——一个在当地最有威信群众领袖，一起工作慰劳……团部部分这样的地方领袖并和着我们的力量一起共同工作，把工作消息一起发到报纸上发表。伍智梅（省党部顽固委员）到开平时，我们与各团体一起去筹备欢迎她，与各代表一起去见她，使她不好意思说“抗先”坏话，各乡里同样与“青抗”的下层组织合作，一般的说仍能继续工作下去。

但开平“抗先”存在着很大的危机，只注意做人家的的工作，和人家一起做，而忽略了怎样建立自己的力量，巩固自己的组织。

乙、在郁南 在郁南，他们主要的工作就是：①在县党部支持下建立自己的团体，来减低我的地位和作用。②有意公开宣传“抗先”是CP机关，但县队部不成问题，只总队部是CP，威吓群众不要加入“抗先”。③提“三青”在政治上向我们进攻。

我们的办法：首先就是用实际工作团结县长和地方上开明绅士的同情，其次充实和帮助党部想利用来和我们对

立的团体（体育会、连城学社），我们策略〔是〕公开不支持它，实际上布置干部参加，转变他的〔性〕质。同时由于他们无干部，因此差不多体育会、连城学社都是“抗先”队员，主要由于我们力量较大，使党部书记长不得不说出“自己碰了二次钉子，再不敢解散‘抗先’了”。在这种情形下，“抗先”仍能继续工作下去。

但是由于“抗先”在〔郁〕南太单调突出，组织力量不够巩固，干部动摇（逆流到来时，他们不敢开展D组织），把握不定，因此伏下很大危机。

丙、在新兴 新兴最初对统线工作是忽略的，同时由于环境的复杂、托派活动利害，差不多各行政机关、群众团体工作都为他们把持，K县党部与这人来往甚密。过去我们很少成绩表现，长在一种不问闻的状态下，迄至新兴形势危急，敌人以〔已〕至单水口（西江）时，当地新开到的防军手足无措，对当地情形不了解。就在这样的情势下建立了新兴的统线工作。

首先确定了执行整个的办法，最初在防军未到之前，当地“抗先”同志，已固〔切〕实帮助社训工作，得社训主任好感。由于当时新兴汉奸活动是一件最苦闷的事，因此我们供给他们一部分调查所得到的材料到县府，县府立刻把汉奸十多人捉去了。我们见县长坚决可靠，便完全把实际材料给了他，这样使汉奸、托派受到了很大的打击。

其次在新兴形势危急时，防军初开到，因各方面没有办法找到了“抗先”，我们供给他各方面的情报，同时实际帮助他动员民众，帮助破坏公路，因此取得了他们的信

任，与增加了他们的信心。以后便主要把握住防军，同时更与各方面联系，推动防军在“后援会”做了许多工作，说服防军负责人，请他打击顽固分子。由于这样的结果，使我们工作增加了许多有利条件，使县党部虽然顽固，但没有我们办法。

但是值得警惕的，就是新兴运动和D的力量薄弱，“抗先”只有三十多人，又没好好注意秘密工作（我们D的领导机关，就在“抗先”办事处的楼上），县党部又经常攻击“抗先”，这样也是很危险的。

丁、抗先总队部 这是在另一种情况下来进行统线工作的例子。最初K省党部对“抗先”总队部（整个“抗先”）已经取得了这样的办法：①对总队部称，认为总队部不成问题，关键在各地，并有意开各种情报来麻烦总队部。②不津贴经费。③提出叫总队部工作同志参加K，在组织上进攻我们。④政治上的进攻，提出一个D、一个主义，总队部有几个确实是CP，十三个嫌疑要离队。⑤但是又表示不完全绝望，又提出其调整办法。

在这样情形下，我们理解K省D内部有种派别和矛盾关系。因此我们继续不断进行统线工作。结果今天还能够坚持下去，并且不致有错误的事情发生；

①找寻情报，而另一方面根据他公开向我们提出不利于“青运”的情报和表示；而另一方面又设法从他们内部找寻。

②集中了情报之后，我们详细分析，这里常有同志犯左右倾，因此详细讨论说服同志，确定态度，确定基本立场和方针。

③跟着和他们举行谈判（不是明颁〔确〕的举行，许多时都由他们召集，用请客、茶话的场面出现），他们提出过去许多问题，如同参加K服从主义，加紧教育……等问题。我们除了表示赞同，表示坚决接受领导外，更公开讨论，提出积极意见，把他们的提议联系到积极开展“青运”上面。

④除开谈判之外，有计划的分配个别同志找他们，不仅找省党部中各派负责人，而且找政治部、省府、专员公署、战区司令部等负责人，个别去联系。

⑤用合法形式及呈文、报告等，请求指导，确立合法地位。今天“抗先”是公开合法的，政治部经常派人指导，省党部备案的，承认是他们领导下的民众团体。

⑥接收〔受〕他们的领导办法（公开的〔向〕我们提出的），推动他们执行成立指导委员会（由省D部书记长、二个科长、政治部三位科长、战区司令部二位秘书、省政府二位参议、南雄行政专员、动员委会书记长、左参政治特派员等十三人组成，有指导建议权），并欢迎K派人参加总队部工作与参加“抗先”。

⑦积极的向他们提出要求经费补助、工作关系（我们每到一个县份工作，就请他们写介绍信）及捐款。

⑧进攻顽固分子和打击谣言（如南雄县党部书记长快邮代电告我们，请求解散我们；我们派队长会同省党部书记长到南雄，便实地调查，结果攻击我们的事实，查无实据，我们要求他们正式声明）。如果他们答应了的事情不做，我们就积极要求。

⑨把情况向全队报告，来团结队伍，树立民主精神，

这些例子都说明了在广东逆流环境中，我们可以继续进行统线工作。由于几个月的工作，基本上保持了“青运”实力，做成能够继续工作的条件。

失败的例子

但是这几个月也有许多失败的地方，许多地方工作失败，致受〔使〕“青运”蒙受了不少的损失，使党工作受了很大的影响。

甲、在高要 高要即肇庆，本来〔是〕一个接近前线的地方，防军军部、师部、专员公署在那一边，成为西江流域的政治中心，因此成为逆流发展最严重的地区。

1. 原本那边靠同志的努力，成立了一个“西江青年团”，共有三百多人。主要靠一个海陆〔丰同志〕与军部各个联系。

2. 利用海军力量来刺激当地豪绅，引起他们怀恨，工作又不十分实际，当地人事印象不深刻，建立不起地方威信，工作作风作〔过〕左、突出，如公开办游击干部训练班。

3. 不注意巩固本身群众力量，提高群众认识，西青解散后，完全没法工作，没有向群众宣布经过。

4. 主要的不是整个站立得不稳，不了解自己是在推〔进〕统线，是在争取进步，许多事情做了，部分对海军队长这些进步分子，部分的错误除去教育他而做了错误的尾巴〔外〕，对情况不明，恐怖心理重，右倾，只知道解散，命令还未下来，却自己先取消解散。

5. 最后致命的原因，还是不着重党的工作，党员干部本身不团结，自己单独行动，解散了党的领导机关还不知道。

乙、在广宁 广宁党部很顽固，不做工作，害怕我D，阻止我们工作，并破坏我D。这〔里〕原本有“青抗”，没有工作，空头的。广州失守后不久，由当地部分青年及外来工作团体共三百多人成立了“抗先”。

1.在起初由于动员委员会在广宁，我们做工作就靠动委会，不去理当地D部。后来动委会走了，我们只靠湛小岑个人。因此使党部对我们一向是隔膜的，使他们怕恨我们。后来逆〔流〕来到，未接到省D部的指令注意“抗先”，所以便大大向我们进攻，阻止、限制不准立案，最后下令解散。

2.除了上面的原因以外，使〔更〕主要的原因，还在没有得群众力量的保证，自己组织上说“抗先”有数百人，但实际上只有八个人，并且有的负内部工作。因此很早工作就停顿，人家打击到来，自己就没办法，找人应负〔付〕都不可能，便只能在无声中使“抗先”工作停顿了。

丙、在佛冈 佛冈统线工作失败的主要〔原因〕，固然〔是〕客观因整个逆流发展，县党部限制“抗先”的发展，新队部不准成立；但主要〔还〕是由于他们当初作风过左，一开头就使“抗先”与战工队（县党部组织的）对立起来，没有用全力支持战工队〔和〕在战工队内的同志。

又做“抗先”活动，引起他们不满。及后党部进攻“抗先”时，自己教育又不够，组织观念薄弱，不坚定，不团结，群众本身又不坚持团体立场，致工作停顿了，不敢用“抗先”名义。后来由总队部派人去和县府、县党部及

防军解释，进行统线工作，才使“抗先”能继续下去。

丁、在合浦 合浦“抗先”最健全的队伍，有一千八百多人，工作最好，〔是〕被第四战区工作考察团称誉的一个县队部。可惜平时不注意秘工原则，我D的负责人就兼“抗先”队部负责人，致被防军误认为汉奸集〔而被〕跟踪起〔来〕，将正在开会的县委全体同志捕去了，牵连到“抗先”被明令解散。最近情况不明，或者因不会把握群众而致工作停顿了。

以上都是失败的例子。

三、经验教训

从上面的例子和在逆流工作过程中，我们所得出的经验教训：

甲、进行统线工作，首先要有教育群众高度的坚定性与坚决的信心，克服自己阵营内左右倾的倾向，肃清政治上的麻木，提高警惕，随时应负〔付〕，才能应付自如（西青的失败，〔郁〕南的害怕是）。

乙、必须彻底了解坚持统线的中心问题，靠强的群众与D的力量做保证（新兴、佛冈）。

丙、今天统线的策略是团结进步，打击、孤立顽固分子，但要分清楚，并且注意推动进步的更进步积极，我们要表示愿意接受他们的领导，以坚持我们的工作，但要警惕他们进步的限度性（西青）。

丁、适当利用K的矛盾，但不是增长他们间矛盾，或者单独靠某一方面，而是团结最进步的去推动其他（如总队部），不是做尾巴。

戊、争取公开合法，利用一切公开合法的形式、机

会，巩固自己的地位，免被打击。

己、用实际工作争取地方上同情，争取家长同情，不使自己孤立，与一切兄弟团体建立良好关系，以便替自己巩固地位，争取他们同情。

庚、苦缠政策，耐心、虚心，感动同情我们的分子，使顽固者无法打击。

辛、彻底转变作风，克服左倾，埋头苦干。

壬、发扬民主精神，对待朋友团体及党部，坚持统战立场，隐蔽力量，注意秘工。

通过群众斗争，通过地方开明分子，打击顽固分子。

一切保证在D组织力量〔的〕巩固与发展。

Ⅲ、组织工作总结

一、环境

甲、“三青团”未成立之前，“青运”还未受到高度的摧残，但“抗先”已受压制，许多地方自五月开始，新的干部就不能成立。在这情况下，我们尽可能多建立各种不同名义的团体，“青抗”工作团之类。

乙、另一方面，K积极培养自己团体，打成“三青”成立的基础，许多新团体成立。

丙、“抗先”威信提高了，许多青年及团体都想参加“抗先”。

二、总结

甲、收获 四个月来执行了中央与广东省委的决议，靠着正确的组织路线与艰苦的组织工作，保证了这一时期政治路线的成功，这表现在：

1. 创造并扩大了全省D领导下的基干团体——“抗

先”，并且巩固了与发展了它。

2. 克服了组织工作上的太单调，运用了许多新形式，并推动建立了K领导下的青年团体（某些“青抗”）。这成为今天应付逆流环境到来与将来表现在基础上实际转变的准备——应付新形势下的组织工作。

3. 培养了大批D的、非D的干部（各地区青委的建立），输送到各部门工作中去（十二集〔团〕军的军队政治工作者内有D的同志，□百□十人以上，“抗先”同志四百人以上，省政府的基层工作人员有“抗先”同〔志〕200人以上）。

4. 组织成份改变了，大批青工、〔青〕农、青年店员、组织起来的知识青年占五分之三，其他占五分之一。

5. 许多地方通过团体的关系，建立了青年统线的基础（开平县）。

6. 过渡到D的组织，建立起地方D的组织。

乙、缺点——仍然有许多

1. 许多地方强调组织上只有一个团体单纯化，D组织不了解及不能领导其他青年团体。

2. 在实际组织工作中，不知道保持某些团体本身的特性。以致做成了“抗先”化，引起K的注意，如开平“青抗”。

3. 许多地方青年团体组织与领导工作的混合（新兴及其他各地普遍存在）。

4. 组织工作上的关门主义，政治化的组织生活（南雄各地都有）。

5. 大部分组织差不多都不十分健全，缺乏干部，尤其

是青工农干部。

丙、经验教训

1. 证明D领导下基于团体的作用，大的团体以统线姿态出现的，在逆流环境下可以存在，但必须巩固他的地位，并提高他威信。

2. 通过K的团体。K的形式，可以进行组织工作，而且可以受我们的领导，但必须学K的习惯生活方式。

3. 用种种形式才能组织广大青年，青年最喜欢的是文化教育性质的，最易为组织和开展的，则属于生产性质的或有关于生活问题的。

4. 要使群众爱护团体，才能巩固团体地位，只有使一切军情给团体成员知道，关心他们，具体帮助他们，才能使他们爱护组织。

5. 要巩固下层组织，最好利用学习、文化、娱乐。

6. 分清楚D与青年团体本身领导上的分别：要尊重青年团体本身独立性，D不要太过干涉或利用它。

7. 在一个团体内和K分子合作，要用实际工作、集体精神、民主习惯影响他们。

8. 组织团体要提拔地方（本地）与本阶层的干部去领导。

IV、参战工作的总结

一、得到什么成绩

从广州退守直到逆流发生前，整个广东“青运”的中心任务，就是参战。在这工作内我们得到了：

甲、对武装工作的注意上，比较上有了飞跃的进步。无论是动〔员〕民众上前线，或者本身直接参加，如护干

班全体五百多青年同志、番禺自卫团三百多“抗先”同志、花县的游击支队都全体参加战斗，光荣的牺牲了。最近的汪〔江〕会战争，中区的台山独立第三小队、新会的新顺特务大队都直接上前线。目前仍继续在战场和敌人搏斗的有：宝安县“抗先”同志黄木芬领导下一支三百多人的队伍；在增博线上有单客沛同志的一个独立支队；在东莞游击队、在位观现第一游击司令部都有不少同志参加战斗^①，尤其在琼崖岛的有组织青年，可以说都在我们D领导下，不断的在打击敌人〔中〕壮大起来。

乙、在切实帮助军队、“与敌争取民众”……几方面工作上都尽了不少的努力。在广州退守时就有二千三〔百〕个以上青〔年〕参加战工队；战工队结束后就有一千个以上青年参加十二集团军，做连营团的军队政训工作；在部队随军工作里就有十个单位师，二百个以上的工作青年，在那里过着上等兵的待遇，坚持了七、八月工作；在广州及沦陷区，有不少同志留在那里从事秘密斗争；广东各县的自卫团差不多全是“青抗”和“抗先”同志，在那里做政训及组织工作，破坏公路、担架救护、侦察锄奸、军民合作，可说是近战区的青年团体的日常工作。

丙、同时在极困难艰苦的条件下，青年同志曾经发挥了它那无比的不怕牺牲，舍私为公的精神，创造了许多英勇光荣的例子。改变了某些人“对青年只会空谈，不会实做”的错误观点，并且给后方民众以无限兴奋。

^①原文如此。

二、缺点——但是比起客观的需要来，还是有许多地方不够的。

甲、事先对武装工作缺乏整个计划，多半是自发的或个别参加的。因此在分配上、部署上、连县上都显得有些零乱和〔不〕系统、不科学。

乙、一般的还只限于政训的范围，未能直接参加指挥战斗，于效能的发挥上减低不少。

丙、直接参加战前〔斗〕的，目前还是以接近沦陷区或“亡县”而未走散者为多，质与量都感不足。

丁、同志对于军事、政治工作及其他技术上的修养还太不够，未能负起各方对我们的热烈期望。

三、这期间我们又得到些什么经验教训？主要的：

甲、在战争紧迫的时间，在战区、近战区、沦陷区，一切工作是以“切实参战”作它衡量标准的。事实证明：任何一个团体，任何一个工作者，如果逃避战争，不能参加战争，指挥战争，则他一定没有发展前途的（不管其他工作做得多好，战争一来就会塌台的）。“一切为了战争”并不是一句空洞口号，而是活生生的“苦”的现实真理。

乙、参战的工作绝不是躲在后方，或“纸上谈兵”就可以布置得来的。要使工作进行收到效果，必须把现实最少的条件，那怕是最少的现实，必须亲身到战区去，到沦陷区去。其实沦陷区的工作，并不是如一般人所想象的那么困难的。

丙、参战工作必须获得政府的合法领导，才能得到顺利的发展，才有更好的保障；同时必须多找各种各式的社

会关系（在地方上有特殊潜〔权〕势的、有威望的、甚至〔是〕绿林、封建秘密结社等），因为一陷入战时状态时，他们往往是真正的权威者。

丁、不独要获得合法，同时一切工作、行动、计划、言论，须要站在统线立场；千万不要刺激友党，自树招牌，自来一套，这样会给工作很大的阻碍。东江和南番某些游击队就因此被K注意，企图解散。

戊、到战区、沦陷区去，必须有起码的军事知识和特别技术，越精越丰富越好。

V、其他：

一、甲、在广州退守之前，学生运动可以说是广东“青运”的主流，D亦用全力来领导及推正〔进〕“学运”的展开，成立有广州市学联，广东省学〔联〕在筹备中。在岭东方面有梅县、潮安、揭阳、普宁二个学联、二个学抗会，华南战争爆发，学校打坍了，各县学校也先后停课，使“学运”没有对象，而转化为一般的“青运”。

乙、总结“学运”沉寂的原因有：

1. “学运”的中心领导机关——广州学联停止了工作，在战争中瓦解了。

2. 过去工作的同志都大批的离开学校，参加战争服务工作。在战争沉寂以后，大伙儿都不愿回学校念书，同时我们又没有计划的分配干部回校，从事“学运”复兴的工作。

3. 直到今天止，广东大部分的大学、中学都搬到香港、澳门、广西和云南，剩下的只有三间临时中学和几间县立中学。这也是做成“学运”沉寂的原因。

4.复学的学校当局的政策，大多数还是执行着封锁、压制的政策，完全不是施行战时教育，使学生没有机会参加工作。

5.D没有充分注意和确定具体的方针，直到省委扩大会议，“学运”才重新确定。

丙、今天开始注意的结果，虽然比不上战前的活跃，但也有不少成绩。

1.全县学生统一组织现在还存在继续工作的有，梅县“学抗”、南雄学联、台山学联、新会学联、合浦学联，在个别学校内如翁源县中建立有“翁中”服务队，韶州师范有学术团，这些都是学校〔生〕统一组织的变名，在遂溪、罗定、在台山、在郁南等县的县中同学，都是该县青年团的干部，我们已通知他们建立学生的系统，注意学生生活的工作。

2.今天香港和澳门仍是特殊后方“学运”的根据地，那边的“青运”可以说完全以“学运”姿态出现，他们工作是有基础的。

3.在许多学校内，如翁源、遂溪、韶师、省立庚戌中学，我们已有计划的分配工作同志去当教职员，在那边起作用，配合学生来做工作。

二、在改善青年生活及教育学习方面

这我们虽着重提出过，但一般来讲都没注意；除了东江增〔的〕青年盐民、广宁的农民解决过生活问题外，就再没有了。在曲江及各队部内，号召失业青年参加工作，解决了工作用〔及〕生活的问题，做有不少成绩。

教育问题：过去我们总结过经验（已在战争面前的广

东“青运”827028)，但各地对这问题都是忽略的。青委在开青年周时特别提出，配合D所提出的学习口号，作了广泛宣传。

第四部分 广东“青运”的前途及具体方针

I、逆流的发展及今后国民党“青运”政策的估计：
今天看来，整个逆流仍然继续发展，我们估计还会有相当长期，而且是严重的。在这样逆流下，K对广东“青运”的方针是已经确定了的，虽然由于他们本身派系复杂，内部还有矛盾，对个别问题具体执行的步骤也许不同，但基本上却是一致的，而且不轻易于改变。

目前他们所采取的策略，还是一贯的政治上与组织上的同时进攻，一方面由消极限制进而找寻口实来打击我，解散我，散布谣言分化我、利用我。同时，现在还是统线，共同抗战的形势下，所以他们仍要考虑，不能立即完全执行。因此只能按步就班，分头渐进，我们仍旧有时间来准备，适〔当〕的准备转变，可能争取他们积极领导。

I、“三青”广东支团的成立和前途

七月的中旬，“三青”中央正式任命张发奎、李汉魂为指导员，蔡劲军为总干事兼主任，李国俊为干事兼书记，余森文、邹洪、高信、钟天心、缪培基、冯菊坡为干事，筹备、组织广东支团，“三青”在广东开始建立了。

今天中央团部还没有颁下整个办法，我们还没有充分材料来了解他们做法，但实际上必然与他们整个政策一致的。

广东支团负责人的中心仍然放在黄埔县①的身上，这样做成团清一色局面是值得注意。这个中心，在他们省党部内，尤其在各县毫无力量。在“青运”中也没有历史、没有基础、没有干部，其他的干事阻于派别不同、利害的关系和本身的弱点，大概不愿也不能有什么努力的。因此决定他们的态度多数是顽固的，做法必然是谨慎的。

“三青”在广东所走的路，在今天是不会放胆大胆量的来做的，可能只接近政治中心的某些地区，按步就班，先从训练干部着手，成立一些所谓“基干的队伍”，进而吞并其他青年团体，包办广东“青运”。

Ⅲ、广东“青运”前途上我们的具体方针

今天广东“青运”的前途底中心关键不在“三青”的建立，而决定在K政策的执行，和我们实际力量的对比。我们对“青运”总的方针仍要坚持。目前他们想利用“抗先”这机构，对“抗先”虽然不会很积极领导，但也不能马上整个解散，我们还有时间准备，可能运用不同环境和个别的矛盾，推动他进步，领〔争〕取他领导，用实际工作取得社会人士的同情，尤其着重从舆论上广泛动员，造成不能随便取消青年团体的空气。组织上某些地区能够发展还是发展，巩固既已获得的地盘。“抗先”不能太孤立，我们要创造各种各样的新团体，成为卫星群，掩蔽“抗先”。在组织上适当的转变是必须的。今天我们就积极准备新的基础，埋藏大批新干部，开展新的工作，发挥群众团体的民主性，巩固内部的团结，提高群众自信

①原文如此。

心，加强教育；把一切力量集中到下层基础去，深入农村，〔面〕向广大落后群众。

对于“三青”，我们认为在有利的条件下可以转变。第一容许其他青年团体存在；第二，某些地区，我们的力量强，他们不公开解散我们，可以转变；第三，虽然他公开打击我，但没有群众，我们干部埋藏好或准备好，可以转变，但不公开。在目前我们还是不替他宣传，可以准备干部，但策略不公开。在各县还是巩固“青抗”，“抗先”坚持我们既定的方针。

六月底，省青委根据上面的精神、根据广东逆流的情况及省委通过在报告中第二部分第三命〔方面〕的方针，写成了具体方针发到各区、各县讨论，现在写在下面，俾南方局青委检查广东青委方针上理论的根据。

根据CP的对策，更具体的方法和步骤：

一、从各方面来巩固“抗先”及“青抗”已获得合理地位，取得政府更好的关系，以及推动当局政策更加积〔极〕开明：

1. 要注意K各派别还未有统一的中心力量和方针，因为他们在政治领导上表现一个时期的沉闷，我们不要灰心等待，而要加紧进行工作，打破沉闷。

2. 要积极推动，团结各方面进步分子，来积极领导公〔开〕青年团体，说明压迫“青运”是违反委座意旨和国策的，进而争取保持青年团体的独立性、民主性和纯洁性。

3. 对各群众团体，尤其青年团，取得更密切友好兄弟关系，更密切帮助他们，才能避免孤立，才能取得其他团

体的帮助、保护。

二、采取适当方针加入△，加入时应表明以后自己对“青运”立场，以及K应采取的立场（对“青运”言）；要慎重的确定这种人选。

三、要给K以“青运”的领导和信心，帮助K确立上层领〔导〕地位，使我们的工作和他们的领〔导〕机关有密切的联系和配合：

1. 接受他们所提出对“抗先”总队部的办法，建立指导委员会和修改组织系统。（只是统一名称，没影响精神）

2. 当局提出改变领〔导〕机关，加强其领导，如改选总队长或区、县队长或改变其机构时可接纳。但必须坚持统一团结原则，坚持民主形式。今天各地要加紧准〔备〕工作、教育和动员工作。

3. 准备“抗先”全体代表大会的召集（这是省党部提出的意见，企图在大会把握领导，改变机构及改选）。

四、我们的工作中心，放在建立真正的基础，建立新力量，中心应放在各县队部，“青抗”应建立巩固的领导机关和有威望的群众领袖到领导机关，同时必须从组织〔上〕取得群众的拥护和爱戴。因此必须动员多做实际参战工作，不要空谈。

1. 同时在县内多组〔织〕各种各样青年团体，各树立手足兄弟和朋友，县队部的领导干部要做到完全建立在本地方的青年干部身上。

2. 目前应集中于敌后战区，首先集中于中区、西江、南路尽量发展（这些地区有些磨擦少，离K统治中心地区

远)其组织并巩固其领导机〔关〕,尽量发展民生店员,给总队以正确意见,某些不良企图的善意批判,但不能超过总方针以外,把这些地区的力量变为支持总队部、推动总队部、影响总队部的主要力量,也作影响整个“青运”发展,推动K对于“青运”态度,方针比较有决定作用的力量。

3.同时要估计战争发展被隔离而有民主自由发展的条件,故更要与地方当局和地方前进势力的关系做得更好;另一方面在某些地区,压力比较大的地方一时采取策略上某些让步,以求其存在和发展的条件,以等待将来时机的准备工作是可以允许而且必须做的。

4.必须在组织上马上准备一批比较年青、还没有在政治上露面目、而同时在群众中有威信的干部,准备K上台时干部的供给。

五、教育和提出同志们如何去学习,不单在群众中,而且在K中进行适当的统线工作,总结这些经验教训,研究具体环境、具体工作方法,提高马列主义的学习和密切注意客观形势的变化是目前主要的工作。

IV、附带提出几个问题

一、对于“三青”我们应否有适当的转变(见P42,上半段①)。

对于“三青”的态度是否应该根据青委讨论的立场?

对“三青”或K明令解散青年团体时我们采取什么办法?

二、参加党派问题

①原文如此。

它相〔当〕暴露面目，而且是青年团体主要负责人，而K于千方百计要吸收他参加K，那是否应该参加。

假如K要求某一个青年团体的负责同志全体参加K时，怎样对付？

三、干部问题

今天各区青委都缺乏干部，省青委少于同志走了以后，就剩下我和黄泽成同志。各区干部我们自己解决之外，我们要求“南局”及中央青委派一个〔能〕统筹全盘计划的同志来领导广东的“青运”。

四、教育训练问题

广州退守后，我们所有的教育材料都散失了，而且对于教育问题，我们最忽略的，希望：

1. 中央青委抽调在那边训练过的广东工作同志回粵。

2. 供给必要的教材，参考材料。

五、经费问题

在以前，青委的经费都是自行筹募的，但自逆流发生后就困难了。目前我们的预算是四十元、五十元（内包括二个工作〔人员〕生活费二十元及工作费、机关杂费等）是不够的，想不〔要〕创办小规模训〔练〕班都不成，而广东整个D经费也不够，不能再增加青委经费。最近广东D向“南局”要求增加经费，我们要求在总的增加下再增加三十元到五十元的最低〔限〕度经费，并要指定是青委经费。

中共广东省委组织报告

——关于组织工作的成绩、存在问题
和今后的方针*

(1939年12月10日)①

一、具体的工作检讨

A. 这几个月来组织的发展和巩固的具体工作

(一) 普遍全省的发展——总数目

目前全省包含“莲花”在内只还有12个县没有基础，就中以“莲花”最强大，包括13个县，总数为1400（最近到1800），有个别的县达600以上，最少的也有10—20之间。

其次是“日出”，包含14县，总数442，还有前线与敌后之几县，由80—100以上，多数是20—30之间（多处在后方与近后方），有三几县只是建立了初步基础，处在前线与近后方。

再其次是“泰山”，包含13县，总数为314，最大的有二三县是40—100，处在前线与敌后地区，一些是10—20之间，处在后方与近后方，好几县是微弱的基础，处在前线沦陷区里。

①原件未署名作者，从文件内容判断，作者是中共广东省委。

②原件只有“一、”。

再其次是“文华”，包含工作队，总数有200以上，包括的是最大的一县，只有70，处在后方，三、四县是15—20之间，处在前线最薄弱还是前线，只有初步基础。有些后方的几县，有的只是初步基础，有的只是种子。

又其次是“白兰花”，包括“白鸥”，共有107，“白鸥”有30。

又其次是“乐园”，包括的县只有93，前线几县都很弱，都才建立基础。后方只有个别县40及14，有的亦只是建立起初步基础。

又其次是“北斗”，包含10个县，只有120人，有一、二个县才有20—30之间，其它都只建立基础。这个地区是战争以后，特别是在今年三、四月间才派人去领导和有系统的工作。

最后是“唐山”包含四县，总数380。

总结：比四次扩大会时增加了一倍以上，基本上已完成了四次扩大会关于发展组织的任务。

(二)成份的改变以及相当建立农村和学校中的生产基础：

I、成份总比例：工人6%，农民50%，知识分子42%，其它2%。

II、分区比例：

1. “莲花”：农民80%，知识分子15%，其它5%。

2. “白兰花”：工人89%，知识分子11%（包括在旧“天柱”时则为工人33%，知识43%，农22%其它2%）。

3. “日出”工人5%，农民52%，知识40%，其它3%（旧时“天柱”的不算在内计算）。

4. “泰山”：农30%，知识65%，其它5%（旧时“天柱”的不算在内计算）。

5. “文华”：农50%，知识45%，其它5%。

6. “乐园”：农65%，知识34%，工1%。

7. “北斗”：农24%，知识72%，工4%。

8. “唐山”：工人9%，农民76%，知识15%。

总结起来，四次扩大会前成份，知识分子占最大多数，现在已经转为农民占最大多数；工人成份也逐渐增加，五金与交通工业已开始建立基础；“白兰花”、“日出”、“乐园”都已建立起好些学校基础。

（三）干部的培养、训练、锻炼和提拔。

I、训练班的干部训练：省委自己训练的二期共12人，一期一个半月，一期三个多月，数目都相等，是比较高级的，大多数是〔县〕一级的干部。各特〔委〕训练的，计“天柱”26人，“泰山”12人，“日出”10人，“文华”5人。这些都是以区和支书为主的干部，时间一月至二月。“乐园”只有一个星期的普通训练，9人。其它地区：①省委办自己的临时普通短期训练班还没有统计，大概在80人左右；②“莲花”在前一时期完全忽视这一工作，最近三月来已纠正，训练了区一级的干部，有20多，都是一、二礼拜的。

总结起来，经过一月以上的区一级干部的训练40人左右，一般的都侧重于中下级地方党工作干部的训练。

II、干部的提拔与领导机关的建立和加强，这是跟各地领导机关的建立和加强上而来的。

1、目前全省包含“唐山”，已正式建立起六个特委

(原来是7个,现在“天柱”已经解散,分别归并到“日出”与“泰山”去),一个工委(“北斗”),一个市委(“白兰花”)。

特委的干部包含原来的“天柱”和“唐山”,共有12个县。成份是:工人2个,农民2个,其余都是知识分子,包含省委执委的干部在内。省执委一共有正式委员7个,候补3个,参加特委工作。“天柱”2个正式,2个候补。“莲花”2个正式,2个候补。“日出”一正式,一候补;“泰山”一正式。除了这些工作,其它都是这一年来新提拔起来工作的。

各特委以及特委机关,一般都能忠诚执行党的路线,完成其基本任务,积极、团结、向上和在逆流斗争中,基本上都坚定,能够相当独立工作。个别倾向及个别同〔志〕的右倾现象是有的,这在以下再说。

2. 县一级的机关目前已建立起一共有六个中心县委,准备建立三个中心县委,另四十四个县,有统计的区委30个,支部120个。县一级的干部多数是三个人的,部分五人至七人,究竟具体的数目有多少,无正确统计,大约在45人左右。

这些县一级的领导机关,大多数是新建立的,在广州没有退出前,还不到十多个县委领导机关。因此,这些县委干部都是在这一时期新提拔的,大多数都是知识分子、学生、小学教师,工人成份不到10人,农民成份也少。

计各特〔委〕的县级机关如下:

“莲花”: 2个中心县委, 13个县, 区委9个, 支部16个。

“天柱”：8个县委，3个区委，支部只有“白兰花”有统计12个。

“日出”：2个中心县委，7个县委，4个区委，10个支部，准备再成立一个中心县〔委〕。

“泰山”：7个县委；区与支部无统计，准备成立一个中心县委。

“乐园”：1个中心县委，4个县委，4个区委，8个支部，县工委2。

“文华”：5个县委，一个县工委，6个区委，14个支部。

“唐山”：5个县委，区与支部无统计。

3. 特委、县委和区一级的干部，多数都是在群众运动中生长和提拔起来的。因此，多数的这些干部都是和群众有密切联系的，都是在群众中有很好的威信与地位的。如“天柱”的干部中，好几个工人干部都是在群众中很有威信与地位的领袖；有些则在坚决领导部队抗战中有广泛的群众的威信。

a 县的书记是与××齐名的。莲花部队中的冯同志在他这一整个〔地区〕和南洋方面都非常有威信，得到群众的广泛宣传与爱护。如“日出”的。

b 县委书记及特委是几千的青年团体中最有威信的领袖。

c 县的过去书记是几千的农民组织中和陆运工人、排木工人群众中有威信的干部。

d 县的书记与个别工人干部是全县青年中很出名的人物。

c县的县委是几千农民组织的领袖；其他各县的干部，差不多都是群众的领袖。如“泰山”的几个特委和i县、K县、y县、l县的干部，都是在地方上群众中有很好地位和信仰的干部；“乐园”的h县几个是农民领袖，m县好几个在青群众中，甚至友党中、地方上都有很好信仰的干部。

4. 这些干部特别是特委与主要县委和部队中的干部，已经过这一时期的教育锻炼，特别在反逆流的领导群众为保护自己家乡的武装斗争或经济斗争与政治斗争逐渐锻炼起来，逐渐坚强起来，斗争与战争的经验都逐渐积聚起来，领导群众与锻炼群众斗争的方式与方法都比较能够灵活的运用，阶级观念的意识，政治理论水平都逐渐提高了。

如我们的冯、曾等的部队，现在已经能够小规模的去打击骚扰敌人取得好些小的胜利，在群众中有很大的威信。顽固分子，一方面害怕，一方面也不大敢轻于下手解决他们，因顽固分子早经计划了如何阴谋去解决他们的，如要他们缩编，〔以〕不发或减发军饷，小曾部队不发饷的，冯部则减发，要他们缩编，指出调到后方集中训练以解决之，如叶、曾的部队就是如此。最近××的部队取得胜利，又不调了。我们的态度是坚决不缩编，要发饷，不随便给集中训练始终坚持。因此这些部队中的政治斗争的坚定性和阶级警觉性提高了的。

如“白兰花”学生组织中反逆流，民主的斗争得到胜利。发动和组织印刷工人的反开除的斗争，顽强坚持到底，得到胜利与坚持中，积极参加与影响反汉奸报纸的罢

工，把他们组织起来得到我们的领导下：

如“泰山”K为反对友党县党部书记长解散群众团体的斗争，能够灵巧运用他们之间的矛盾，团结地方绅士，为书记长所排除的绅士与及愤激的群众，不能不卷入友党的派系斗争、互相攻击的漩涡，站在团结与批判的立场而取得胜利，打击了书记长，他还说我们好。这一斗争动员了一、二千武装壮丁的示威，没有发生严重事件，算是很好的例子。

如“天柱”与“日出”反对顽固当局解散或停止一个几百个工作队的华侨服务团的斗争，始终坚持公开存在与活动，甚至逮捕了几个团员，威胁他们，都仍然坚持着继续与活动，结果都不能不放人而且继续工作。

如d县掉换二个中学校长（比较进步与同情我们的）的斗争。首先我们的县委同志布置了示威反对斗争，但因估计情势不利，停止了示威，只是发〔出〕了传单，转变方式。转而一方表示撤换校长之无理，一方向新校长表示欢迎，而向之提出要求，积极领导工作与学习的方式。结果，始终还保存着学校中个别教员与学生中的阵地，而校长也不能不迁就学生。

如某县的区长造谣我们的同志是汉奸，我们动员地方绅士去责骂区长，说到他不敢做声。

这些都是说明我们的干部对于斗争的坚持立场以及进攻、退却、组织同情者的经验上都逐渐提高起来。

在群众工作方式上如广泛组织民校、夜校文化俱乐部、民教馆等方式，组织合作社、挖金团（有组织的淘金）、牛会（一百几十人组织起来轮流相互看牛）、老婆

会(组织几十青年相互凑钱,轮流帮助某一会员娶老婆)、老人会(参加会的人的老者死了,大家出钱帮助丧仪等)、搬运队、武馆、妇女方面的女屋等,学校里的读书会、研究班等等,最落后的形式,文化、经济落后新形式。这些都是同志们在实际工作中创造出来的方式与方法,经过这些方式,组织和团结了几万群众。

特别我们的干部在这一时期不断〔的〕错误中教育自己,提高了理论和政治水平,提高了阶级观点。

如“泰山”的领导机关向来都是统一战线的工作多,自己组织工作少,帮助人家,忽视自己。然而在省委的帮助下,在实际的斗争经验中,已经明白这是不正确的阶级立场,也即是不正确的统一战线的认识与立场,而坚定的而且实际的改变过来。

如许多干部不了解与不愿意做坚苦的长期积蓄力量的工作,不参加与不深入人家内部去做点滴工作,现在在实际教训中和几次的解释与说服中已经初步改变。

如这一次各地甚至省委自己关于帝国主义战争的性质,估计多数都犯了原则上的错误,认为波兰、英、法是反侵略的,后来读毛同志的谈话,很快的都纠正了过来,而且深刻的了解自己政治理论水平的低落。阶级立场不稳定而大大的教育了自己,提高了阶级立场的认识和理论水平。

从上面所说总结起来,这一时期我们的干部经过战争和逆流斗争的锻炼,是逐渐的坚强起来,锻炼起来了。这不能不是这一时期里最重要的收获。特别是在逆流形势的锻炼中,深深教训了我们对于政治远见、阶级警惕性的不

够，深深警惕了我们干部对于中央文件的研究与具体运用不够。因而在这里逐渐锻炼起来，我们干部政治远见的发展，大大提高了对于政治问题、政治发展趋势和中央文件的注意力。目前各地方党干部大体上能从一般的中央指示下具体地研究自己本地方的特殊情况而得出其具体的结论，在从本地方政治情势的研究出发来决定其工作方向与中心。

Ⅲ、巩固工作方面：

除掉干部的训练、培养、提拔与领导机关的加强外，目前已经开始组织上的视查与清除工作。这一工作进行得比较好的要算是“天柱”，特别是“白兰花”。在“白兰花”方面已经从七月起进行了两个多月的视查与清查〔除〕工作。一般都把支部情况了解清楚，清除了七十多个人出去，主要是工头，贪污、腐化，甚至有被人收买嫌疑的分子。这里当然不免有过火的措置，特别开了一次工人干部训练班，集中于阶级意识的训练，收到很好的效果。经过训练后的干部都已能自动自觉不单在思想上而且在日常生活上朝布尔什维克的道路前进与警惕。发觉了；县的整个县委的右倾机会主义的领导和奸细分子、自首分子的混入，甚至书记都有被县长收买的嫌疑，解散了县委，重新派人去整理组织和反奸细右倾思想作斗争。

在“日出”，自从八月起开始视查工作，也视查出个别托派混进来的奸细，清除了几个嫌疑分子，开始进行了支部整理工作和支部教育与干部训练工作，开始而且已经调动了已经暴露了面目的工作干部，建立各县秘密机关，与公开机关分离，调动与撤换一些动摇、退却、逃跑的干

部工作，提拔了新的地方干部工作，支部与领导机关都比以前活跃起来。

“泰山”也清查〔除〕了一些坏分子与糊涂分子出去，把一个站不住脚的县委机关完全调换了，个别地方已经调整区委与支部，提拔了新的地方干部，已能比较活跃，把过去和公开机关混同起来的现象已经改正过来了，都建立了秘密机关。

“乐园”则清查出了二个地方组织（甚至县工委），大多数都是托派，一个地方已经比较清楚的解决了，一个地方还在个别审查中，隔断其它的关系，清除出去几个负责的托派分子，开展了反托派的政治上和思想上的斗争。这二个月来，特委同志都深入的去审查与了解下层的组织情况，一般的都比较清楚，除掉那二个地方外，其它地方还没有发现什么。只是发现了好些学业同志中的自由主义作风，以及个别同志的贪污、包赌等等。经过斗争后已经相当克服了，开除了一、二个自由脱离组织的同志。经清查后组织上都比较健全起来。调动了几个暴露面目的干部，改变了过去秘密机关与公开机关混同的现象。训练了一批支部与党员，已在进行开展反自由主义的斗争。

总结起来，目前巩固工作正开展了开始比较深入的清查，积极集中于干部的教育训练工作。开始调整干部与领导机关，把公开与秘密分开，逐渐的走向完全隐蔽的路上去，并已经做了一些初步工作，比较隐蔽起来了。

IV、党与群众关系的扩大和深入：

党在这一时期里和群众的联系是更扩大和深入了，这里表现在：

1. 我们组织了16,000多群众, 团结了4,000多民校学生等。

2. 各地方党领导机关的主要干部都是在群众中有威信有密切联系的。

3. 我们更代表而且为群众利益而斗争。

二个部队坚决为群众保卫家乡而斗争, 取得群众广大威信。“白兰花”的工人斗争, “日出”的农民反对取消永佃×的胜利斗争, 反贪污的斗争, 反苛什的斗争, 都取得胜利。“泰山”的农民合作运动与及各地方运用落后方式去解决民众的痛苦等等, 都取得群众与地方士绅的同情和拥护。如“乐园”的群众说“某某共产头子真好”就是一例。各地解散团体驱逐我党同志出境, 都引起群众和地方士绅的反对和同情我们。

B. 但是目前还有许多严重的弱点与危机存在, 这里主要的表现在:

(一) 党内政治上的不稳定性, 右倾机会主义的倾向的萌芽生长和政治麻木性。这里主要的如:

a 县 整个领导机关的右倾和机会主义的领导, 政治的麻木性具体的表现是始终认为a县是特殊的环境, 县长如何好和开明, 始终不相信特委的指示, 形势一严重起来则又自动解散。在改革中组织起来的武装队伍, 自动辞职。末后竟发展为政治上投降人家, 说目前是积聚力量时期, 武装工作是将来作斗争时用的, 现在不要做, 做起来会引起磨擦不好, 将来形势变了再做罢。生活腐化, 以为自己已经暴露面目, 县长与全县的人都认为党的代表人物的资格, 公开无条件的秘密接受县长不断的金钱一千元之

多，不让知觉，都用来腐化、收买干部。青年部长兼几千群众的青年团体的党团书记公开在群众大会中，在县党部书记长威力下，声明保证这个团体服从“四×一个主义”，一个县委公开向县党部自首，另一个以前的县委也屈服于党部，把自己的枪交给反共特务队用，组织部长是自首分子。

省委视查这一工作的时候，指出了县的右倾的严重性，指出其根源是：

①^a 县组织成份的复杂，投降自首分子的混入与小资产阶级多；② 民族观点与阶级观点、统一战线与阶级立场混淆不清；③ 特委没有及时纠正、严重注意与警惕，虽然很早就发觉他们的右倾与不执行特委的指示；④ 省和各地关系太差，了解视查不深入，因此不能及时指示与纠正。现在是把书记调开了，自首投降分子开除了，正在派人去整理、审查和进行反右倾的斗争的工作。

如“泰山”组织，前一时期主要侧重于上层统线工作，不注意自己力量的培养、巩固与壮大才是最主要的工作，许多干部只从统一战线好的地方看，不从另一方面去认识。因此形势一严重就手慌脚乱，如有二、三个县的党部书记与县府下令解散青年团体，我们干部毫无声嗅，即卷包袱而逃，听见人家登记名单即不敢开会，形势坏了即上山隐伏不动，形势好一点即又下山，想再出风头。

如：“北斗”的m县的县委，对于当局进步分子作用过于理想化，对于统线过于乐观。虽然早已警告过当局有风声来捕人都毫不为意，而且把来历不明的一个女的拿到机关里住。结果几个县委负责同志被捕了。被捕后当地组

织许多干部惊惶失措，自动先离岗位逃跑，又不进行投机的群众与舆论工作。一个几千人的群〔众〕青年团体被解散了，发公开通告时，要大家不要误会，这是小事。对逆流不加任何批评，希求取得当局的谅解，继续工作（当然，各地仍然在坚持工作中）。

如“乐园”的县委一个，感觉形势不利时，即自动解散有三百多青年群众的团体。h县的党部取消一个青年团体，毫不作声就取消了，下令驱逐群众领袖出境，也毫不作声的就走了等等。

如“天柱”的一个在敌后的沦陷〔区〕的县委始终都沉迷于特殊化，毫无阶级的警觉性。

如“日出”的一个特委同志经人一查问就惊慌起来，自动辞去县府科长的工作，一个候补特委则布置总退却。

省委领导的一个公开刊物，在逆流形势严重时，因为已得合法存在，不大敢批评当局逆流倒退等现象。

各地诸如此类的现象很多。

这些就是本省组织右倾倾向之生长严重之所在。特别是理论与政治水平很差，如各地连省委关于帝国主义战争第二阶段性质的部分错误估计，政治远见的不够，对于逆流形势与日寇政策的改变没有及早看见，因而没有及早的预先布置工作。

这些都是整个我们这里存在着的严重弱点。

（二）组织上的不巩固与不稳定：

I、分子的复杂与奸细投机分子的混入和发现不少同情者分子。

这一时期固然发展得相当数量，然而许多地方是马虎

的。因为对于党的组织、党员的组织原则认识不清，因为对于民族与阶级观点、统线与阶级立场不清，因为在战争中在比较顺利情势下，急于由外而内的去开展和建立各地方的组织，所以有许多地方就不免发生马虎拉夫的现象。

如：所谓革命家庭发展，不从群众运动中、斗争中的群众活动分子、领袖干部为对手〔象〕，而以家庭的兄弟、姐妹、亲戚朋友内打圈子，只要相信而忠实就好了。

如：以恋爱为目的发展，即男的或女的看上了那一个男的或女的，便向之进攻，有了感情，成了爱人，不问适合党员的原则与否，就不管三七二十一的介绍过来的现象不少，甚至个别县负责同志都有。

如：只看他老实相信，或者看见他积极工作而同情我们就吸收进来。因此，有许多简直只能说是抗战小组而不是党的支部。

如：只看人家表面说得好听，会说一些空洞名词不看人家的实质就吸收进来的，这正是各地混进许多托派分子、敌探来的主要原因。

如：象“日出”有一县委书记在一书店里买书，听说一个买客在大说其八路军，大说其过去关系的斗争与工作，即马上与之谈话、喝茶，并介绍给特委同志，特委也毫不审查即与之发生关系。后来还是因为别的地方同志揭发了黑幕才知道是一个坏分子。〔这〕就是一个好例子。

更坏的还有因为自己的面目给某人知道了，为得保守秘密，不管三七二十一就把那个人弄进来藉以“灭口”的个别严重现象。

由于发展组织工作的马虎、不审慎，所以在我们的组织

里就存在着许多严重现象，如上述所说已经发展的好些奸细与托派、投机分子，自首分子等。

还由于我教育与训练工作的不够，所以许多地方发生背叛、投降、逃跑、消极等现象。如：

“天柱”的一个游击队里的两个小队长在顽固分子办的一个训练班里给人一恐吓时就逃跑了、消极了，另一个游击干部也是这样子逃跑了。

如：一个县委的青年部长宣布做满一年后即脱离组织，因为他受不了党的严格组织生活，而且事先也不知道如此的。

如：“文华”一间学校里的同志给人发觉了，被人一恐吓，就把他所知道的人都说出来了。在某团体中工作的同志被人恫吓后就消极，连会也不敢参加。

如：a县的党部长宣言清楚我们的一些地区的同志与支部。

“泰山”的一个县开扩〔大〕会，日期、参加的人、决议案，人家完全知道。这些都是说明我们组织内隐藏着奸细，须得彻底清查。

秘密工作的糟糕与组织力量的突出暴露。

虽然目前秘密工作基本上已经在改变着，而且在改变过来，然而还存在着许多严重弱点，好些地区已经暴〔露〕的干部还未能调开，好些地方的领导机关还未能和公开团体分开。横的关系太复杂，甚至有些地方全县的同志都相互知道的，就连某个支部有几个发展对象都知道的。相互通讯谈工作的现象等，还没有完全克服。

而最严重的是在我们同志不了解统一战线发展形势与

规律，不了解革命斗争的长期艰苦性，不了解长期积蓄力量、培养战斗力的策略方针，不了解目前形势的特点、投降、妥协危机及其分裂危险、倒退危险，不懂得领导党和领导群众有分别，因而到处在暴露力量，脱离最广大的中立落后群众，跑到最前头，到处都是党的方式和方法，到处都是马列主义的词句和口号，到处都是大吹大擂、大出风头，而完全把力量暴露出来，突出孤立。这是严重的问题，许多地方都是因为这样而招受了打击。

最严重的是在于同志们不懂秘密工作的政治意义，都是从和平时期、从政治环境顺利时期生长起来的，没作过秘密的斗争与生活，不愿过严密的秘密党的严格生活。

最严重的是对于敌人的进攻、破坏、奸细的混入估计不足，麻木不仁，太平气象、和平共居的现象。

Ⅱ、领导机关和组织生活的不健全：

各地领导机关、各特委真正能够在政治上、工作上掌握全局的还很少。如“天柱”在政治上虽然提高了和强调了统一战线的严重危机，然而却是偏了一方，认为一定要分裂，而没有看到还有另一可能，长期合作的可能，克服危机的可能与有利条件。因此有些地方党认为是夸大而麻木了警惕性，有些地方党则动摇、悲观起来，失去了斗争的前途、方向，而实际工作也只能顾到一方面的的工作。抓到了武装中心工作而忽视了全盘工作的布置与领导，如关于青年学生运动完全忽视了，对于深入与参加人家团结、进步的工作完全忽视了。对于a县的机会主义领导与组织的严重现象完全估计不够、警惕不够，而没有及时纠正而形成最后政治上、组织上都发生严重的问题而招〔遭〕受很

大的损失，事务主义的作风等等。

“泰山”的只注意上层统战，忽视下层工作，忽视党的工作，空谈的作风，不实际；虽然现在已经大大改变过来。

“日出”政治上的乐观，工作上的无全盘计划、跑腿。

“文华”的事务主义作风的严重性。组织上不健全，下层干部则非常松懈、散漫，半数以上不能开会，更不能自动开会独立工作。多数支部都是脱离生产的，因此脱离群众，无群众工作，许多支部与小组简直就是同情党〔的〕小组或前进群众团体而已。

党员和干部的教育训练工作，进行得非常薄弱，领导机关中干部自己的学习与研究工作没有，虽然目前正在改变中。

许多县与区的领导机关都是不健全的，干部太缺乏，有些县只一、二个人工作。

Ⅲ、党和群众关系的极小与不巩固：

目前在我们组织起来的群众组织，仅仅是个表现进〔步〕分子，广泛中立与落后阶层还很少进行党的工作。

而且这些已经组织起来的群众组织是不巩固的、复杂的、孤立的，容易招受打击。多半这些群众组织都不是建立在生产支部的巩固堡垒的基础上，而是蒙蔽上中层的领袖身上，或脱离生产的支部身上。因此，群众基础不能成为坚固的墙根，而支部也不能有广泛群众的掩护与赞助。一招受打击，群众团体可能很快解散，而实际上便陷入孤立无援的境地，要达到真正的有根深蒂固的、广泛的群众基础，有广大群众拥护和热烈赞助与积极参加党的政治斗

争，这样群众的布尔什维克的党，还要有艰苦工作与斗争的相当过程。

(三) 这一时期里的工作之又一弱点，是在于前线、敌后与沦陷〔区〕地方武装部队、下层行政机关和主要生产部门、学校的工作的薄弱。

好些前线、敌后和沦陷区，我们不是没有组织就是只有几个种子，或则只是初步基础，虽然有三几个县是比较有相当基础，然而这些都只是旧基础。

地方工作只是建立了三几个不很强大的部队。

(四) 最后一个组织工作的弱点是表现在全党组织工作本身的薄弱与无能。

整个各级组织部都是不健全的，没有组织工作的计划与日常工作的建立。

沦陷区与敌后、前线工作的薄弱并不是说各级组织没有注意或忽视，在口头上、决议上都提到第一重要的地位，而主要的是没有从组织上、从挑选干部、分配干部上去保证解决这一任务的完成，说过就算了。

如关于青年运动方面，在党的领导机关的调动、转移拥护等重要工作，在五月间就已经着重提出来，然而一直到现在，特别是“青运”方面的干部调整、转移、隐蔽得没有任何成绩。这主要也是由于组织上没有实际解决这个任务。

输送干部到其它重要地区参加友军内工作，都没有得到顺利的解决。

再其次是组织视查工作的执行程度方面也非常糟糕，a县的严重现象的由来是如此，几县的严重情况亦是由此

而来。许多地方的工作，都只有布置，不管下文，形成工作没有彻底性、坚持性；形式工作中严重错误不能及时反映与纠正；形成省委与各地领导不能深入、不能具体；形成解决工作的途径〔少〕；形成上下级关系的不密切。

事务主义的作风，具体计划的缺乏是传统的作风，一直到现在严重的存在各级组织的领导机关里。

（五）总结整个组织目前政治上和组织上严重的弱点与危机，整个力量的相当暴露、突出与孤立，以及广东组织的年轻幼稚，真正能够经得起任何大的斗争考验与打击，还是相差太远。有一招受大打击，即将成问题的危险性，而且容易招受到人家多方面来的打击与破坏。

当然如果根据已有的成绩与基础，依靠中央正确的领导，依靠全党的努力与工作，在这一时期集中力量，积极进行从政治上、思想上和组织上巩固党的工作，则它将是不可摧毁的力量。

C. 以后的组织工作方针

根据目前政治形势的特点、突发事变的严重存在、整个政治情势的发展趋向、阶级相互关系的重新变化与结合的发展趋向；根据广东政治情势的特点、买办性与封建残余的结合、帝国主义的反动作用、日寇、汉奸、汪派的活动与其历史根源，过去大革命时期阶级仇恨的深刻和力量对比的特殊（地区之在华南×××××××××）；根据广东组织内部的实际发展成绩与严重的弱点、危机存在；因此，根据中央的指示，决定在长期积蓄力量、培养战斗力的总方针下，目前这一时期完全放在从政治上、思想上和组织上巩固党这一总任务上。

省委计划在半年内，基本上完成这一巩固任务计划：

第一，在二月内完全把干部调整好，根据秘密工作的原则，根据长期积蓄力量的方针，完全把各级组织隐蔽起来，埋藏下去。

第二，在三月内把县一级以上的干部审查了解清楚，开展反奸细的斗争。半年内把全党审查了解清楚，清除不良分子、阶级异己分子，大大提高阶级警觉性，建立专门部门进行保卫工作。

第三，中心是放在教育训练党员而主要是干部上。半年内把县一级的主要干部训练一次，每次二月至三月，以马列主义、党建设、中国问题和统一战线为主要课程。

半年内，每特委都要训练和培养五十至六十区一级干部，培养一十至二十县一级干部。计划在半年后，基本解决区与县一级的干部问题。

在曾之部队训练三几十武装军事干部；在香港侧重培养二十工人干部。

在半年内培养二、三十有马列主义基础知识的中、上级干部，主要是特〔委〕与省〔委〕和一些中心县委，以研究班的形式进行。普遍组织短期训〔练〕班、学习小组以期普遍训练、教育党员。为顺利进行此一工作，省委特组织教员△△的训练班，选择各特〔委〕、各县〔委〕优秀的教育干部来训练三月，一期二十人。除掉广泛、艰苦进行训练教育工作外，特别侧重于思想的斗争、两条战线的斗争、反对右倾的斗争、反对组织工作关门主义的斗争，侧重日常思想与实际工作日常生活的教育与斗争，来从实际工作中、实际斗争中巩固党员与干部思想上、政治上和组织的

顽强坚定性。

第四，建立与相当发展沦〔陷〕区、敌后、前线战略要点及一些重要部门的工作，如地方武装、重工业工人、学校小学教师、下层行政机关等等。

第五，完全改变过去不好的领导工作，即组织领导的工作，二月内健全省委本身，特别健全各级组织部。决定和选择一些人管理干部工作。

建立巡视制度，定期视查各地工作，责成各级建立起定期总结工作与报告的制度。建立起公开与秘密的发行站、发行网的工作，建立几个主要路线的秘密交通站。

建立对于社会政治、经济、民众生活等的研究与搜集材料的工作。为适合目前战争的情势，把“天柱”解散，成立“白兰花”省委组织，其它分别归并到“日出”与“泰山”，在“日出”把“天柱”划来的几县敌后、前线地区建立中心县〔委〕去领导。在“泰山”亦把“天柱”划来的几县沦陷区成立中心县〔委〕去管理，因为“日出”与“泰山”原来管理的单位已经太多了，再加几县更是无法管理。

以a为中心，包含P地等县建立“北斗”临时特委，以统一整个“北斗”的组织和领导，恢复和整理几县的组织，以几县为中心，成立P地中立〔心〕县委，以领导P地各县的组织。

将来在工作上更巩固与开展时，在干部上有把握时，还计划把现有之特委分别缩小单位，按照情形多划分几个县委都在考虑中。

改善支部的领导，改善支部的群众工作，依据过去的

经验与目前情势；依据长期积蓄力量的方针，主要以经济、文化教育的形式，分散、深入的形式；深入友党工作的形式；深入到农村、工厂、学校、文化教育机关；深入到经济合作社机关；深入到地方团队，如国民兵团、自愿兵团等；深入到地方行政机关、区乡保甲里面去工作。用先进阶级意识与理论去教育训练群众，从开展对群众有利同时对抗战有利的日常经济、政治的改善生活的斗争，特别民主的运动、反贪污、乡保甲长的民主选举的斗争等等，以团聚群众、训练群众，提高群众的觉悟力、组织力和战斗力，以准备总反攻的力量。这在过去的经验中、实际斗争中已经证明完全是可能的。①

附：文件中的代号

一、地名：

莲花——琼

a —— 中山

b —— 海丰

白兰花——港

c —— 和平

d —— 五华

白鸥——海员

e —— 紫金

f —— 河源

天柱——旧东南特

g —— 龙川

h —— 广宁

日出——东特

i —— 高明

①这一报告写作时是十二月，但材料根据是十月以前的，只北江部分才是包括了十一、十二月。

泰山——中特

乐园——西特

文华——北特

唐山——赣南特

北斗——南特

j——开平

k——恩平

l——台山

m——三罗（罗定、郁南、
云浮）

n——钦廉

o——高雷

p——合浦

二、数目：

A. 罗马字（1、2、3、……）则以5乘得实数，如原写12，则以5乘之得60，才为真数。

B. 用中国数字一、二、三、四……则是原来真数。

平开——i
 平恩——e
 山合——l
 南帮 (或累) 三——m
 (按云)
 兼火——n
 雷高——o
 联合——p

兼中——山
 兼西——恩
 兼东——半
 兼南——山
 兼南——半

二、
 1. 多音节 (1, 2, 3, 4)
 2. 兼东兼西兼南 (1, 2, 3, 4)
 3. 兼东兼西兼南兼北 (1, 2, 3, 4)
 4. 兼东兼西兼南兼北兼中 (1, 2, 3, 4)
 5. 兼东兼西兼南兼北兼中兼南 (1, 2, 3, 4)

广东青年团体组织概况表

(1939年)

一、中区

县别	团体名称	人数 (实力)	成份及分布	领导	工作内 容	组织 生活	备注
新会	抗先	100— 150					多数参加 保安队、 政工队
台山	抗先	2000	多数在乡村， 大部分知识 青年其次农 民	有部地方开 明地出长 官头	慰劳宣 传坏等破 路公		
	青抗	80	学生	党部			
	青年群	800多	学生、公务 员	党部书记 长任社长			
	县学联	2000					空头
	妇抗	200					大部分是 抗先队员
	雷电剧团	80	学生、店员				
开平	抗先	600	与台山一样				
	青抗	300		党部			
	妇抗	300					大部分是 抗先
	教抗	120					
	勤中工作 队	20					

县别	团体名称	人数 (实力)	成份及分布	领导	工作内 容	组织 生活	备注
恩平	抗先	300	农民 1/4				很左
	政治大队	400	青 农				
	教抗	140					
	青抗	40					
	妇抗	300					
	香港回国 服务团	20					
阳江	青年群	200					
阳春	文化中心 社	60					停止活动
鹤山	抗先	50	青 农				被解散
高明	青抗	400					
新兴	抗先	14					
	恩本工作 团	20多					
	抗青团	100余					解散
	妇抗	20					

二、西江

县别	团体名称	人数 (实力)	成份及分布	领导	工作内 容	组织 生活	备注
三水	县政工队	20					
	前卫社	30					
四会	战工团	4000		税警团		不巩固	
	田东青抗	20					
	前线服务队	50					
广宁	抗先						解散
	青抗	50					
	官步乡村协会	300	青农				
	名洞乡村协会	300	青农				
	罗文乡村协会	500	青农				
	扶罗乡村协会	200	青农				
	带洞救亡室	100					
	德庆	青抗	30				
郁南	抗先	700					解散
	威成同学会	30					
	体育会	100					
	妇女会	40					
罗定	青抗	500					

云浮	抗先	100					
	兵役剧社	100					
高要	西青	300					解散
	青抗						

三、南路

县别	团体名称	人数 (实力)	成份及分布	领导	工作内 容	组织 生活	备注
遂溪	青抗	2000					
	妇抗	60					
合浦	抗先	1800	学生、青工、 青农				解散
茂名	学生总队	1000	学生				空头
	回国服务 团	50					

四、东南

县名	团体名称	人数 (实力)	成份及分布	领导	工作内 容	组织 生活	备注
中山 (现 并入 中区)	抗先	3000					解散
	青年会						
香港	学颛会	3000	学生				
	南风社		邮务工人				
	青年同 学社						
	自强社						
	晨钟社						
	学德励 志社						
澳门	回界救兴 会						
惠阳	青抗	2000					
	抗先						
宝安	青年模范 队	300					
东莞	自卫团						

五、东江

县别	团体名称	人数 (实力)	成份及分布	领导	工作内 容	组织 生活	备注
龙川	抗先	700 —800					
	教联	700					
	中大服务团	300余					
	青年抗建会	100					
	青救工作团	45					
	小学教师抗建会						
五华	农民自卫协会	1000多					
	青抗	2000 —3000					
	青年前卫队	120					
	剧团	30—40					
和平	妇教会	70—80					
	青抗	400 —500					
	农抗	5000— 7000					
	服务团	29					
	同学会	150					
	妇女座谈会	20					

河源	抗先	500 —800					
	青抗	700					
	青年群	100多		现得几人			
河源	妇女会	700					
	少先队	100					
	工抗	1200					
	服务团	20					
	教联	1					
	三青团	7					
紫金	抗先	150					
	农抗	4000 ~5000					
	服务团	34					
	剧社	90					
	姊妹会						
	儿童团	60—70					
博罗	青抗	500					
	农抗	100					
	教联	100					

	服务团	40					
博罗	青筹会工 作队	10					
增城	青年战地 服务团	140 ~150					
	服务团	10					
陆丰	青抗	3000					
	服务团	30					
	剧团	20					
海丰	青抗	2000					
新丰	抗先	只有个 别同志					
	“七七” 歌咏团	45					
	民先	40					
连平	服务团	4					

六、北江

县别	团体名称	人数 (实力)	成份及分布	领导	工作内 容	组织 生活	备注
南雄	抗先	200					
曲江	抗先	200					马坝
	抗先	30					韶关
	抗先	30					周田
	前卫团	40					
	青年群	20					
	社会服务处	30					
阳山	抗日工作团	250					
连县	青抗	200					
英德	农办服务团						
	青抗						
	抗先	30					
清远	青年战时服务团	100					

七、参政的

县别	团体名称	人数 (实力)	成份及分布	领导	工作内 容	组织 生活	备注
	地干所	200					
	十二集团 军政工队	300					
	四战区政 工队	50					
	四战区政 治大队	10					
	第五政治 大队	40					
	保安处政 治大队	30					
	卫生救护 队	25					

附注： 总共 56,149人①

此表中所列人数与报告中所列的人数，因收集时间之先后，略有出入。

(应以报告之人数为准)

①按照表中最少人数统计应为56,054人，按最多人数统计应为61,290人